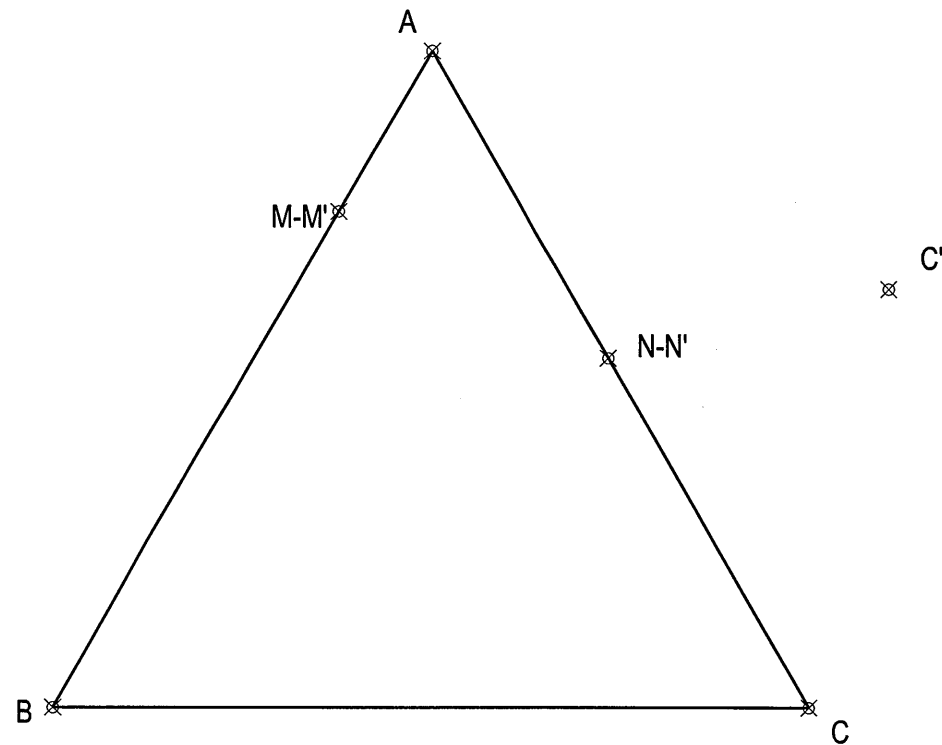


OPCIÓN A
EJERCICIO 2º: HOMOLOGÍA.

Definida una homología por el centro O, los pares de puntos homólogos C-C', M-M' y N-N' donde M y N son puntos dobles, se pide:

1. Determinar el eje de homología.
2. Representar la figura homóloga del triángulo ABC.



Apartado 1: 0,5 puntos
 Apartado 2: 2,5 puntos
Puntuación máxima: 3,0 puntos

DATOS DEL ALUMNO

APELLIDOS Y NOMBRE: _____

D.N.I.: _____ CENTRO: _____

Nº de Orden _____ En _____ a _____ de _____ de 2009

(a cumplimentar por el tribunal)

Pegatina de identificación

(a cumplimentar por el alumno)

⊗ O

Nº de Orden <small>(a cumplimentar por el tribunal)</small>	Calificación <small>(a cumplimentar por el tribunal)</small>	OPCIÓN A	Pegatina de identificación <small>(a cumplimentar por el alumno, en su caso)</small>
--	---	----------	---

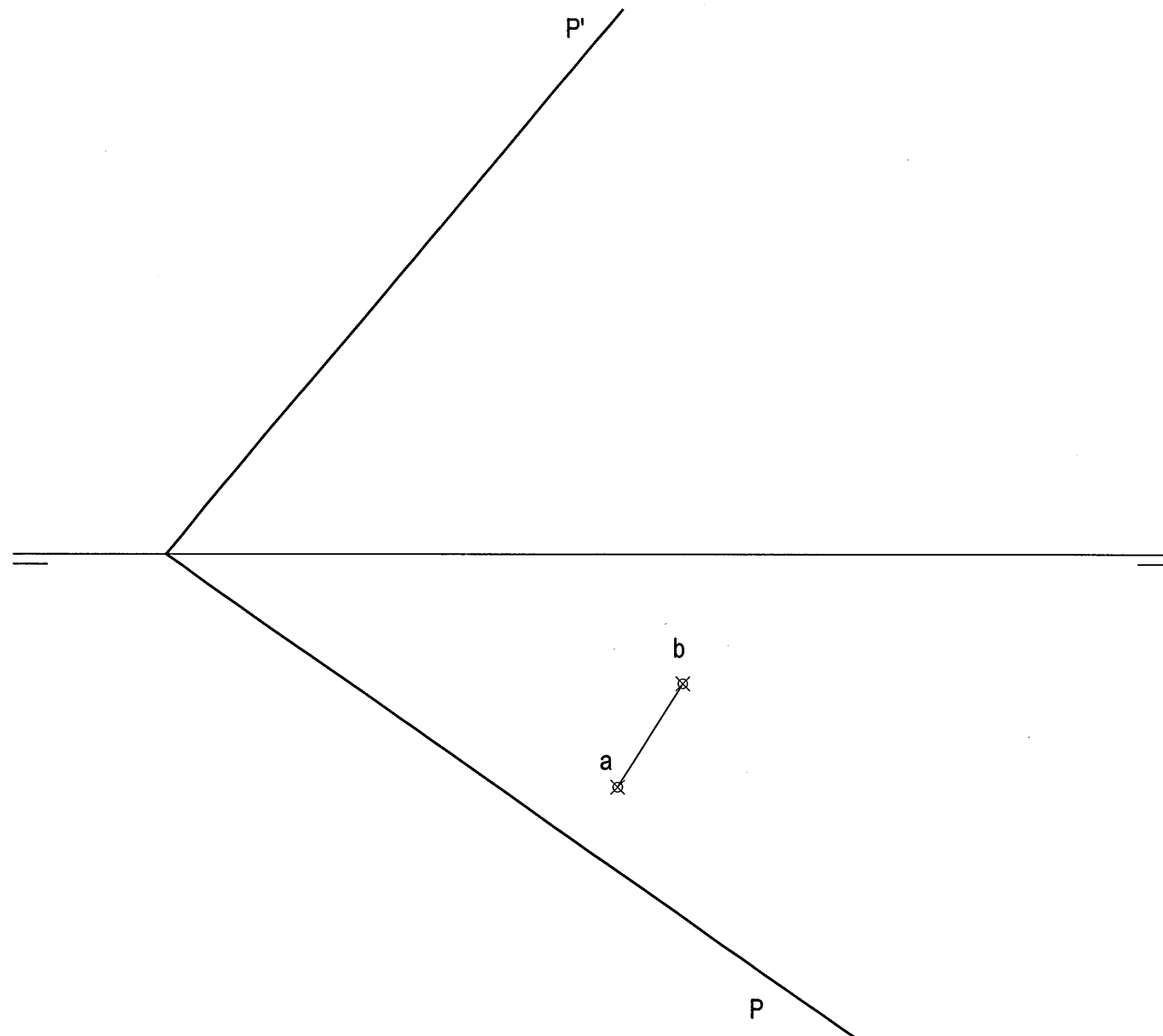
Instrucciones:

- a) Tiempo de duración de la prueba: 1 hora 30 minutos.
- b) El alumno elegirá y desarrollará en su totalidad una de las dos opciones. En ningún caso podrá combinar ambas opciones.
- c) Los problemas y ejercicios deben resolverse exclusivamente en los formatos facilitados, realizando cada uno de ellos en su correspondiente hoja.
- d) La puntuación total y las correspondientes a los distintos apartados, si los hubiere, están indicadas en cada uno de los respectivos problemas y ejercicios.
- e) La ejecución del dibujo se hará únicamente con lápiz de grafito, pudiéndose usar distintos grosores y durezas de minas.
- f) Para la realización de la prueba el alumno utilizará, como mínimo, el siguiente material de dibujo:
 - Lápices de grafito o portaminas.
 - Afilaminas.
 - Goma de borrar.
 - Escuadra y cartabón.
 - Regla graduada o escalímetro.
 - Compás.
- g) Además de los útiles mencionados, se permitirá el uso de plantillas, transportador de ángulos, un tablero tamaño A-3 con su correspondiente paralelógrafo y calculadora no programable.

OPCIÓN A**PROBLEMA: SISTEMA DIÉDRICO.**

Dados el plano P y la proyección horizontal del segmento AB contenido en P, se pide:

1. Determinar la proyección vertical del segmento AB.
2. Dibujar las proyecciones de la circunferencia de diámetro AB contenida en el plano P, definiéndola por sus ejes o por una pareja de diámetros conjugados.
3. Determinar las proyecciones de la esfera cuya sección con el plano P es la circunferencia anterior y su centro se encuentra en dicho plano.
4. Representar las proyecciones de los puntos C y D, extremos del diámetro de la esfera perpendicular al plano P.

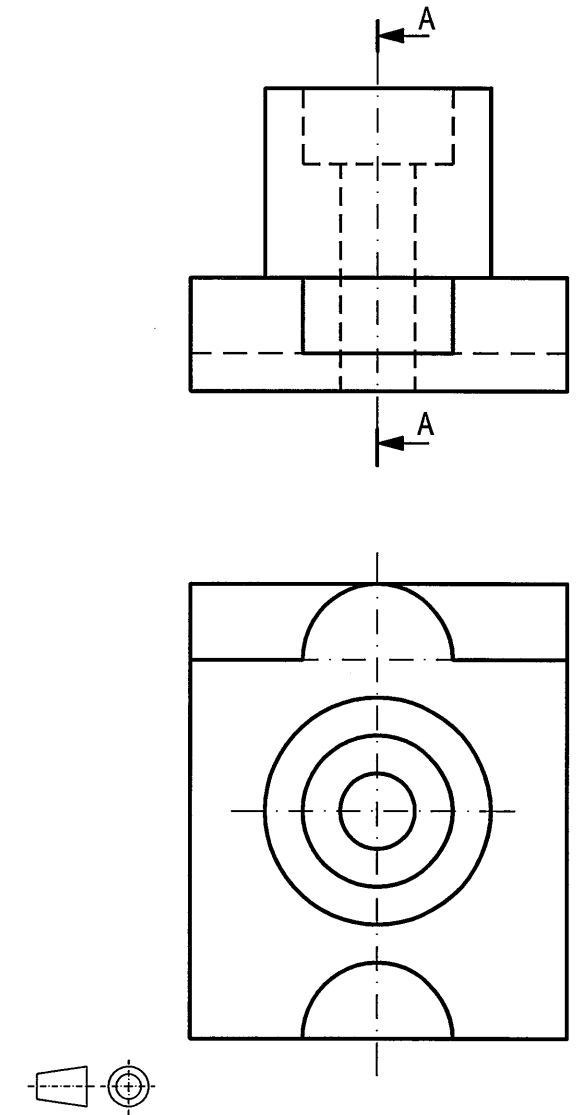


Apartado 1: 0,5 puntos
 Apartado 2: 1,0 punto
 Apartado 3: 1,5 puntos
 Apartado 4: 1,0 punto
 Puntuación máxima: 4,0 puntos

OPCIÓN A**EJERCICIO 1º: NORMALIZACIÓN.**

Dados alzado y planta de una pieza a escala 1:2, según el método de representación del primer diedro de proyección, se pide:

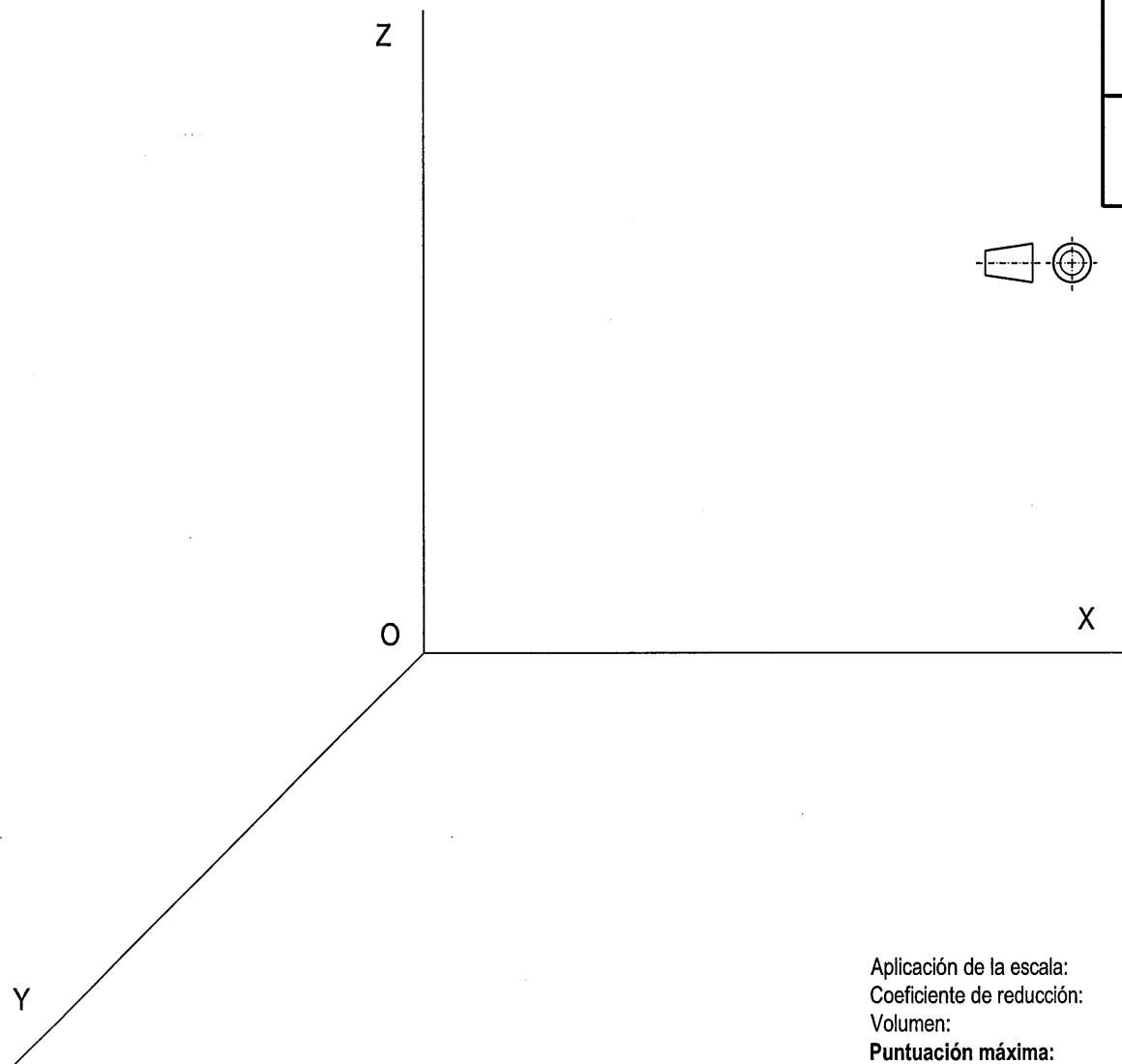
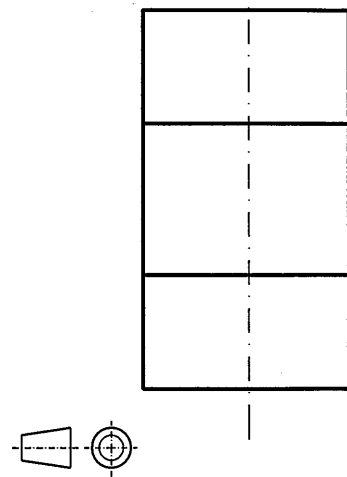
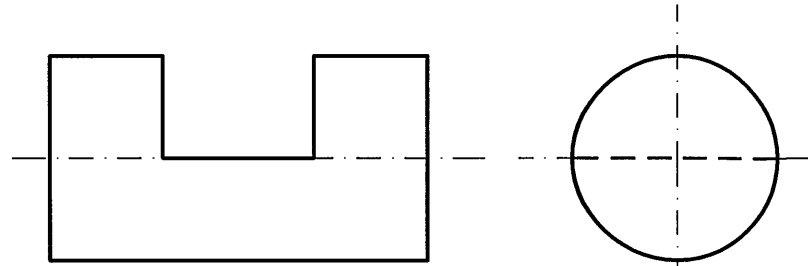
1. Dibujar el corte normalizado A-A en el lugar que corresponda.
2. Acotar las vistas según normas.



Apartado 1: 1,5 puntos
 Apartado 2: 1,5 puntos
 Puntuación máxima: 3,0 puntos

OPCIÓN B
EJERCICIO 2º: PERSPECTIVA CABALLERA.

Dados alzado, planta y perfil de un cuerpo a escala 1:1, según el método de representación del primer diedro de proyección, se pide dibujar su perspectiva caballera a escala 2:1 según los ejes dados, utilizando un coeficiente de reducción de 2/3.



Aplicación de la escala: 0,5 puntos
 Coeficiente de reducción: 0,5 puntos
 Volumen: 2,0 puntos
Puntuación máxima: 3,0 puntos

DATOS DEL ALUMNO

APELLIDOS Y NOMBRE: _____
 D.N.I.: _____ CENTRO: _____

Nº de Orden _____ En _____ a _____ de _____ de 2009
 (a cumplimentar por el tribunal)

Pegatina de identificación
 (a cumplimentar por el alumno)

Nº de Orden <small>(a cumplimentar por el tribunal)</small>	Calificación <small>(a cumplimentar por el tribunal)</small>	OPCIÓN B	Pegatina de identificación <small>(a cumplimentar por el alumno, en su caso)</small>
--	---	----------	---

Instrucciones:

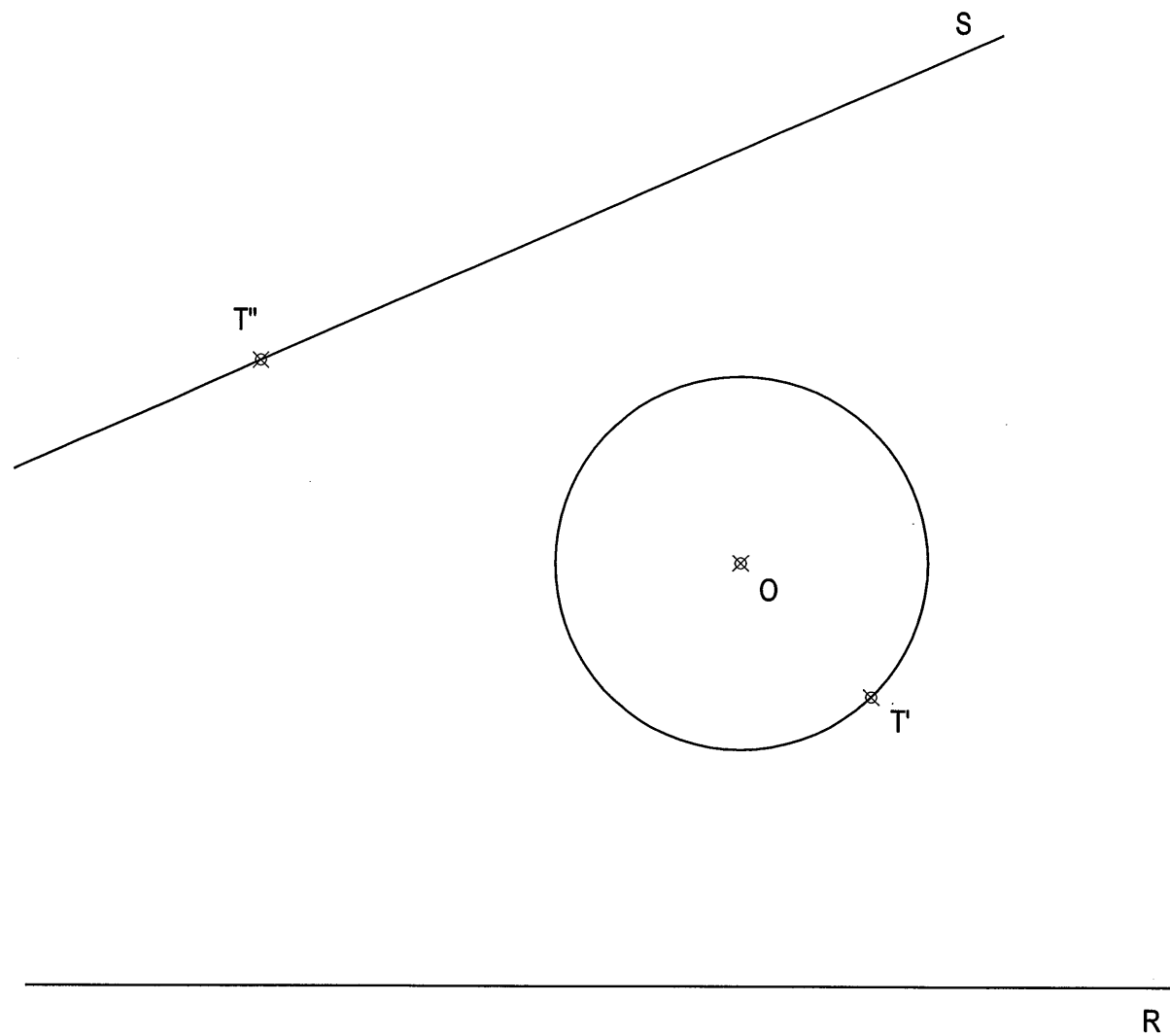
- a) Tiempo de duración de la prueba: 1 hora 30 minutos.
- b) El alumno elegirá y desarrollará en su totalidad una de las dos opciones. En ningún caso podrá combinar ambas opciones.
- c) Los problemas y ejercicios deben resolverse exclusivamente en los formatos facilitados, realizando cada uno de ellos en su correspondiente hoja.
- d) La puntuación total y las correspondientes a los distintos apartados, si los hubiere, están indicadas en cada uno de los respectivos problemas y ejercicios.
- e) La ejecución del dibujo se hará únicamente con lápiz de grafito, pudiéndose usar distintos grosores y durezas de minas.
- f) Para la realización de la prueba el alumno utilizará, como mínimo, el siguiente material de dibujo:
 - Lápices de grafito o portaminas.
 - Afilaminas.
 - Goma de borrar.
 - Escuadra y cartabón.
 - Regla graduada o escalímetro.
 - Compás.
- g) Además de los útiles mencionados, se permitirá el uso de plantillas, transportador de ángulos, un tablero tamaño A-3 con su correspondiente paralelógrafo y calculadora no programable.

OPCIÓN B

PROBLEMA: TRAZADO GEOMÉTRICO.

Dadas las rectas R y S y la circunferencia de centro O, se pide:

1. Trazar los enlaces entre la circunferencia y la recta R, conociendo el punto de tangencia T' en la circunferencia. Determinar geoméricamente los centros de los arcos de enlace y puntos de tangencia en la recta.
2. Trazar los enlaces entre la circunferencia y la recta S, conociendo el punto de tangencia T'' en la recta. Determinar geoméricamente los centros de los arcos de enlace y puntos de tangencia en la circunferencia.



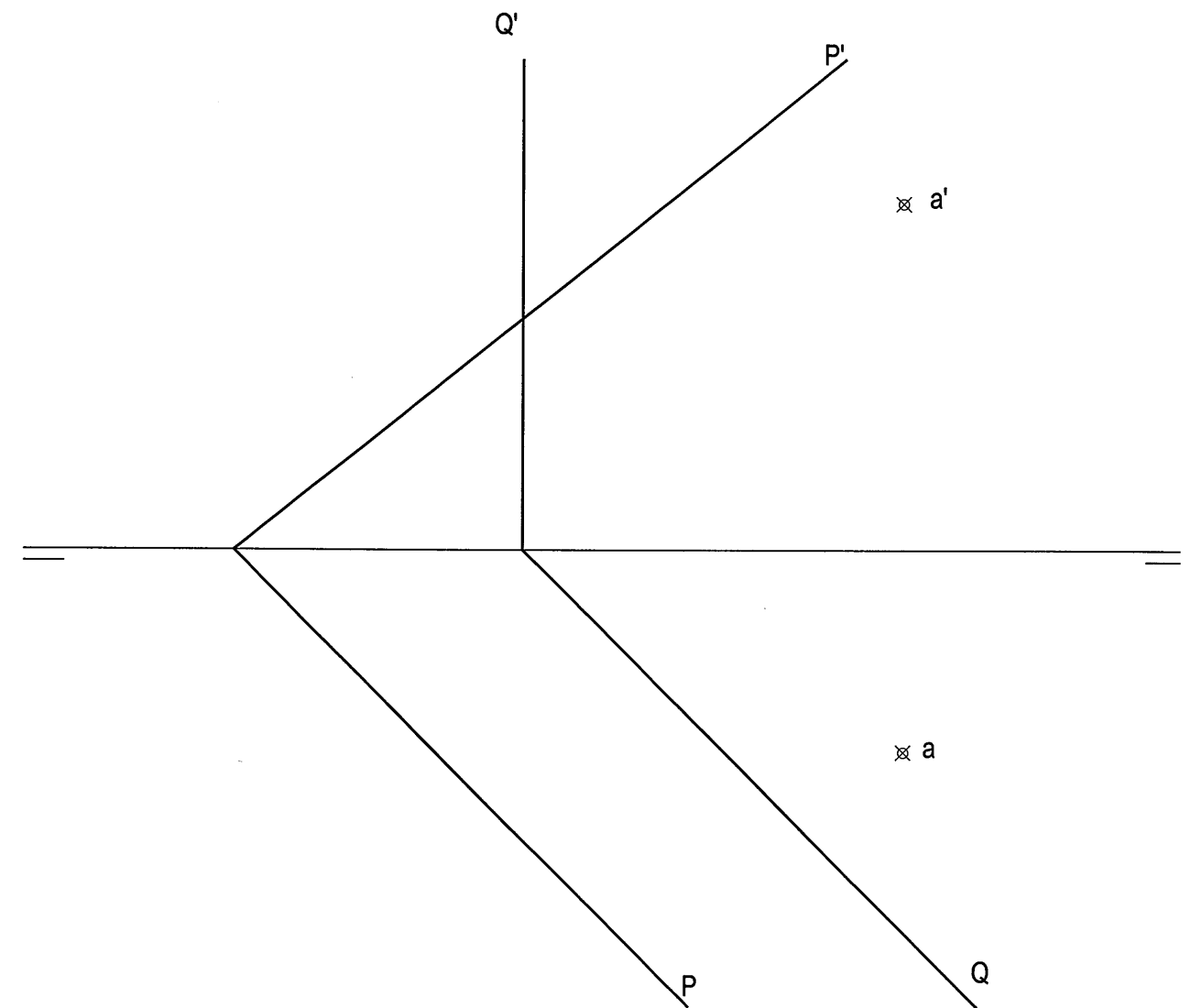
- Apartado 1.
Determinación de centros: 1,0 punto
Determinación puntos de tangencia: 0,5 puntos
Dibujo enlaces: 0,5 puntos
Apartado 2.
Determinación de centros: 1,0 punto
Determinación puntos de tangencia: 0,5 puntos
Dibujo enlaces: 0,5 puntos
Puntuación máxima: 4,0 puntos

OPCIÓN B

EJERCICIO 1º: SISTEMA DIÉDRICO.

Dados de los planos P y Q y el punto A, se pide:

1. Determinar las proyecciones de la recta R, intersección de ambos planos.
2. Determinar las proyecciones y la verdadera magnitud de la distancia entre el punto A y la traza vertical de la recta R.



- Apartado 1: 1,5 puntos
Apartado 2: 1,5 puntos
Puntuación máxima: 3,0 puntos