

OPCIÓN A
EJERCICIO 2º: TRAZADO GEOMÉTRICO.

De una parábola conocemos el foco F y su vértice V. Se pide:

- 1.- Determinar el eje y la directriz de la parábola.
- 2.- Dibujar la cónica.
- 3.- Trazar la tangente y la normal a la parábola por un punto P de la misma situado 50 mm por encima de su eje.



Apartado 1: 1,0 puntos
 Apartado 2: 1,0 puntos
 Apartado 3: 1,0 puntos
Puntuación máxima: 3,0 puntos

 Universidades Públicas de Andalucía	UNIVERSIDADES DE ANDALUCÍA PRUEBA DE ACCESO A LA UNIVERSIDAD CURSO 2008 - 2009	DIBUJO TÉCNICO II
---	--	--------------------------

DATOS DEL ALUMNO APELLIDOS Y NOMBRE: D.N.I.: CENTRO:		Pegatina de identificación (a cumplimentar por el alumno)
Nº de Orden (a cumplimentar por el tribunal)	En a de de 2009	

Nº de Orden (a cumplimentar por el tribunal)	Calificación (a cumplimentar por el tribunal)	OPCIÓN A	Pegatina de identificación (a cumplimentar por el alumno, en su caso)
---	--	-----------------	--

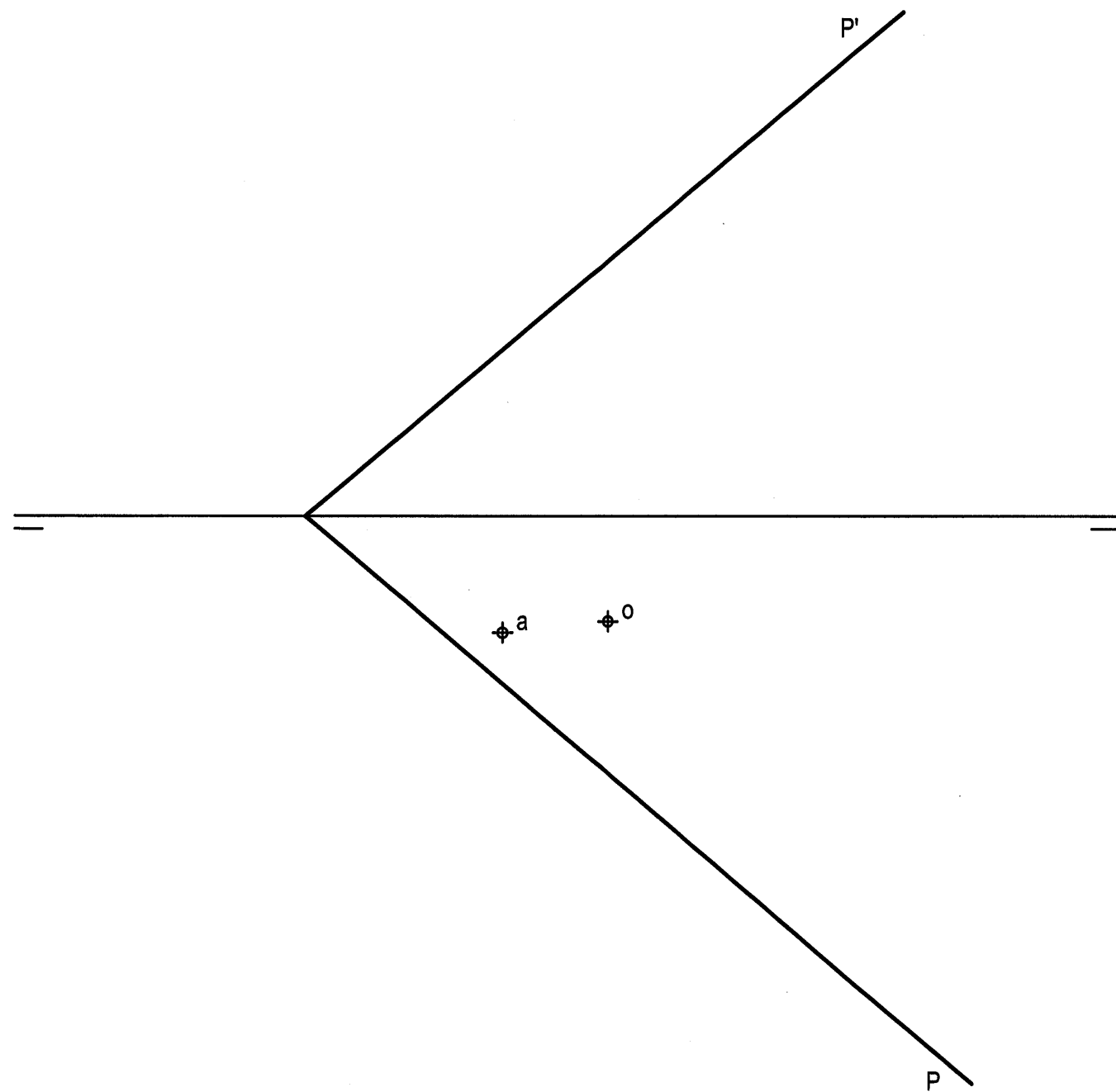
Instrucciones:	<p>a) Tiempo de duración de la prueba: 1 hora 30 minutos.</p> <p>b) El alumno elegirá y desarrollará en su totalidad una de las dos opciones. En ningún caso podrá combinar ambas opciones.</p> <p>c) Los problemas y ejercicios deben resolverse exclusivamente en los formatos facilitados, realizando cada uno de ellos en su correspondiente hoja.</p> <p>d) La puntuación total y las correspondientes a los distintos apartados, si los hubiere, están indicadas en cada uno de los respectivos problemas y ejercicios.</p> <p>e) La ejecución del dibujo se hará únicamente con lápiz de grafito, pudiéndose usar distintos grosores y durezas de minas.</p> <p>f) Para la realización de la prueba el alumno utilizará, como mínimo, el siguiente material de dibujo:</p> <ul style="list-style-type: none"> - Lápices de grafito o portaminas. - Afilaminas. - Goma de borrar. - Escuadra y cartabón. - Regla graduada o escalímetro. - Compás. <p>g) Además de los útiles mencionados, se permitirá el uso de plantillas, transportador de ángulos, un tablero tamaño A-3 con su correspondiente paralelógrafo y calculadora no programable.</p>
-----------------------	--

OPCIÓN A

PROBLEMA: SISTEMA DIÉDRICO.

Dadas las trazas del plano P y las proyecciones horizontales del centro O y del vértice A de un hexágono regular contenido en el plano P, se pide:

- 1.- Determinar las proyecciones del hexágono.
- 2.- Representar las proyecciones de la pirámide regular de base el hexágono y altura 60 mm, situada en el primer diedro.



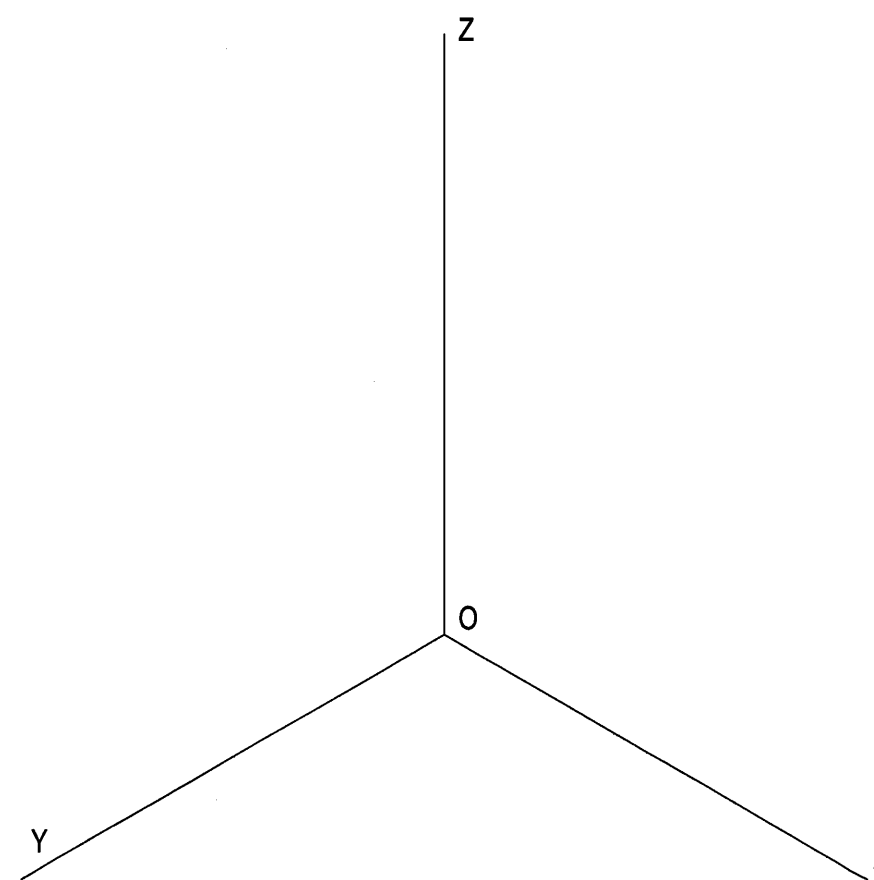
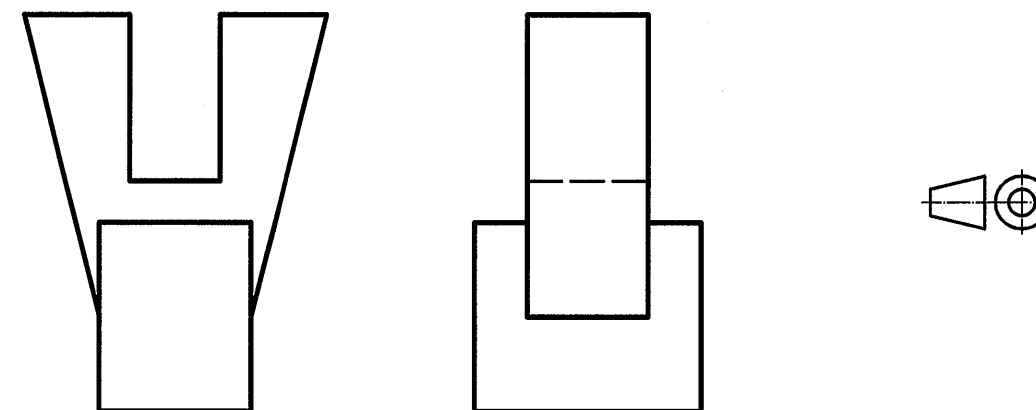
Apartado 1:	2,0 puntos
Apartado 2:	1,5 puntos
Vistas y ocultas:	0,5 puntos
Puntuación máxima:	4,0 puntos

OPCIÓN A

EJERCICIO 1º: PERSPECTIVA AXONOMÉTRICA.

Dados alzado y perfil izquierdo de un sólido a escala 1:2, según el método de representación del primer diedro de proyección, se pide:

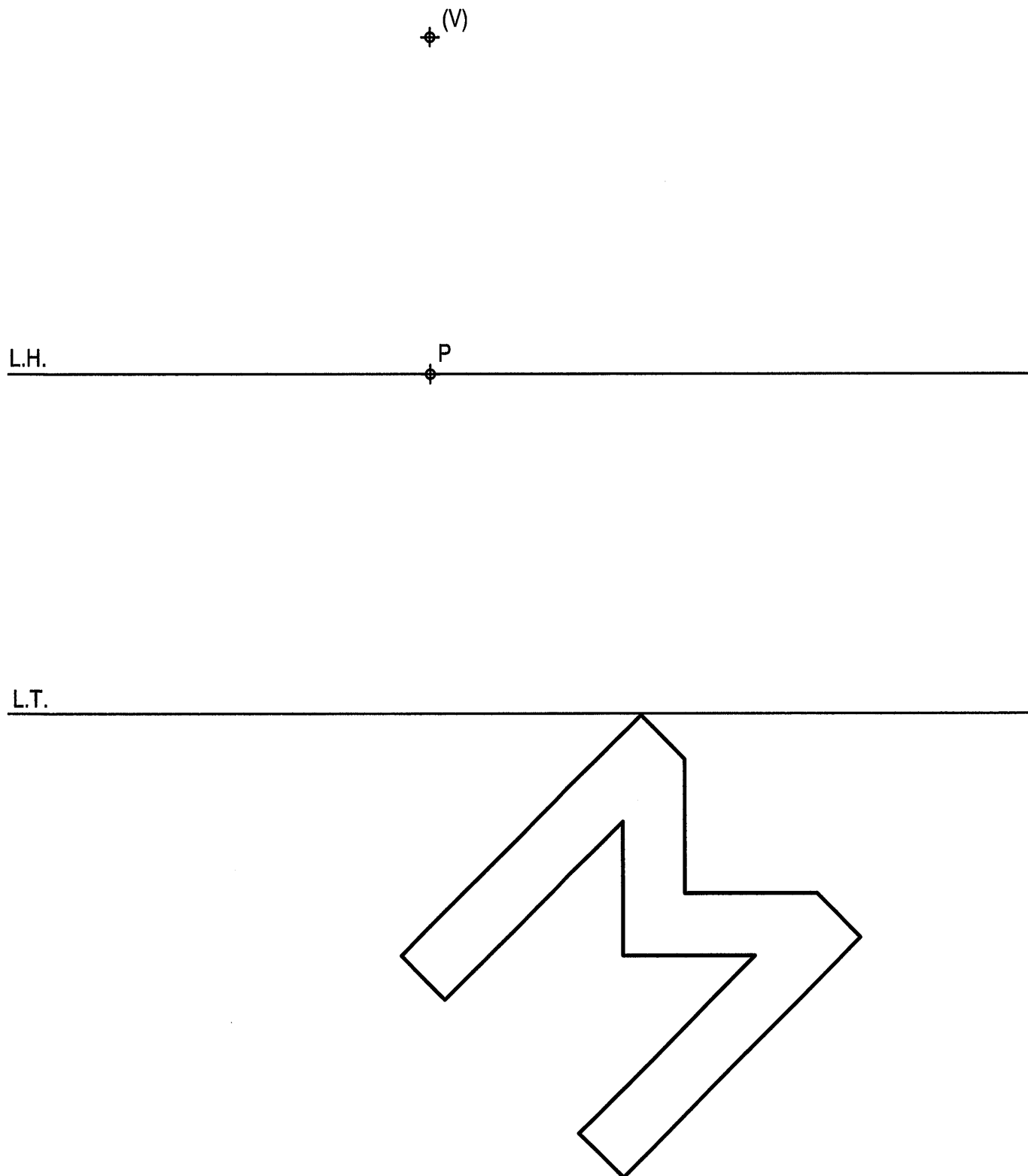
Dibujar su perspectiva isométrica, según los ejes dados, a escala 1:1.



Aplicación de escala:	0,5 puntos
Aplicación del coeficiente de reducción:	0,5 puntos
Volumen inferior:	1,0 puntos
Volumen superior:	1,0 puntos
Puntuación máxima:	3,0 puntos

OPCIÓN B
EJERCICIO 2º: SISTEMA CÓNICO.

Definido el sistema cónico por la línea de tierra L.T., la línea de horizonte L.H., el punto principal P y el abatimiento sobre el plano del cuadro del punto de vista (V), se pide:
 Dibujar la perspectiva cónica de la figura plana dada por su abatimiento sobre el plano del cuadro, sabiendo que dicha figura está situada en el plano geometral, por detrás del plano del cuadro.



Puntuación máxima: 3,0 puntos

DATOS DEL ALUMNO

APELLIDOS Y NOMBRE:
 D.N.I.: CENTRO:

Nº de Orden En a de de 2009
 (a cumplimentar por el tribunal)

Pegatina de identificación
 (a cumplimentar por el alumno)

Nº de Orden (a cumplimentar por el tribunal)	Calificación (a cumplimentar por el tribunal)	OPCIÓN B	Pegatina de identificación (a cumplimentar por el alumno, en su caso)
---	--	----------	--

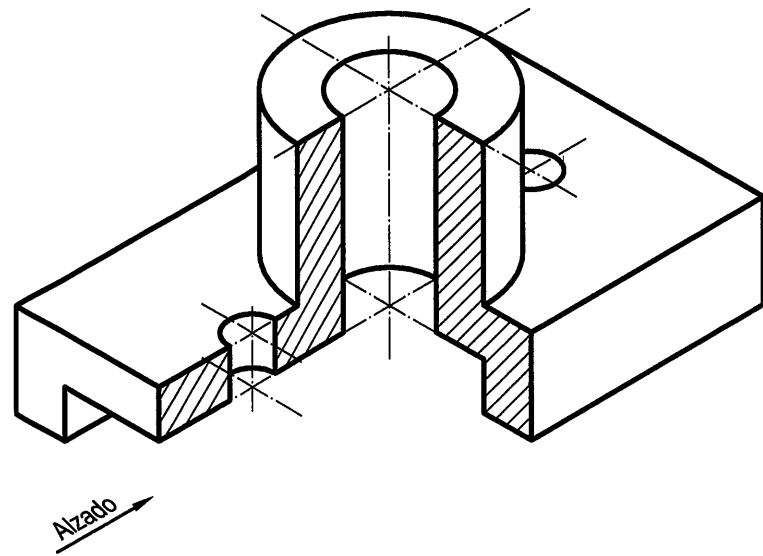
Instrucciones:	<p>a) Tiempo de duración de la prueba: 1 hora 30 minutos.</p> <p>b) El alumno elegirá y desarrollará en su totalidad una de las dos opciones. En ningún caso podrá combinar ambas opciones.</p> <p>c) Los problemas y ejercicios deben resolverse exclusivamente en los formatos facilitados, realizando cada uno de ellos en su correspondiente hoja.</p> <p>d) La puntuación total y las correspondientes a los distintos apartados, si los hubiere, están indicadas en cada uno de los respectivos problemas y ejercicios.</p> <p>e) La ejecución del dibujo se hará únicamente con lápiz de grafito, pudiéndose usar distintos grosores y durezas de minas.</p> <p>f) Para la realización de la prueba el alumno utilizará, como mínimo, el siguiente material de dibujo:</p> <ul style="list-style-type: none"> - Lápices de grafito o portaminas. - Afilaminas. - Goma de borrar. - Escuadra y cartabón. - Regla graduada o escalímetro. - Compás. <p>g) Además de los útiles mencionados, se permitirá el uso de plantillas, transportador de ángulos, un tablero tamaño A-3 con su correspondiente paralelógrafo y calculadora no programable.</p>
-----------------------	--

OPCIÓN B

PROBLEMA: NORMALIZACIÓN.

Dada la perspectiva axonométrica isométrica de una pieza a escala 1:4, se pide:

- 1.- Dibujar alzado, planta y perfil derecho, a escala 1:5, según el método de representación del primer diedro de proyección. Para ello considerar la pieza completa.
- 2.- Acotar la pieza sobre las vistas representadas según normas.



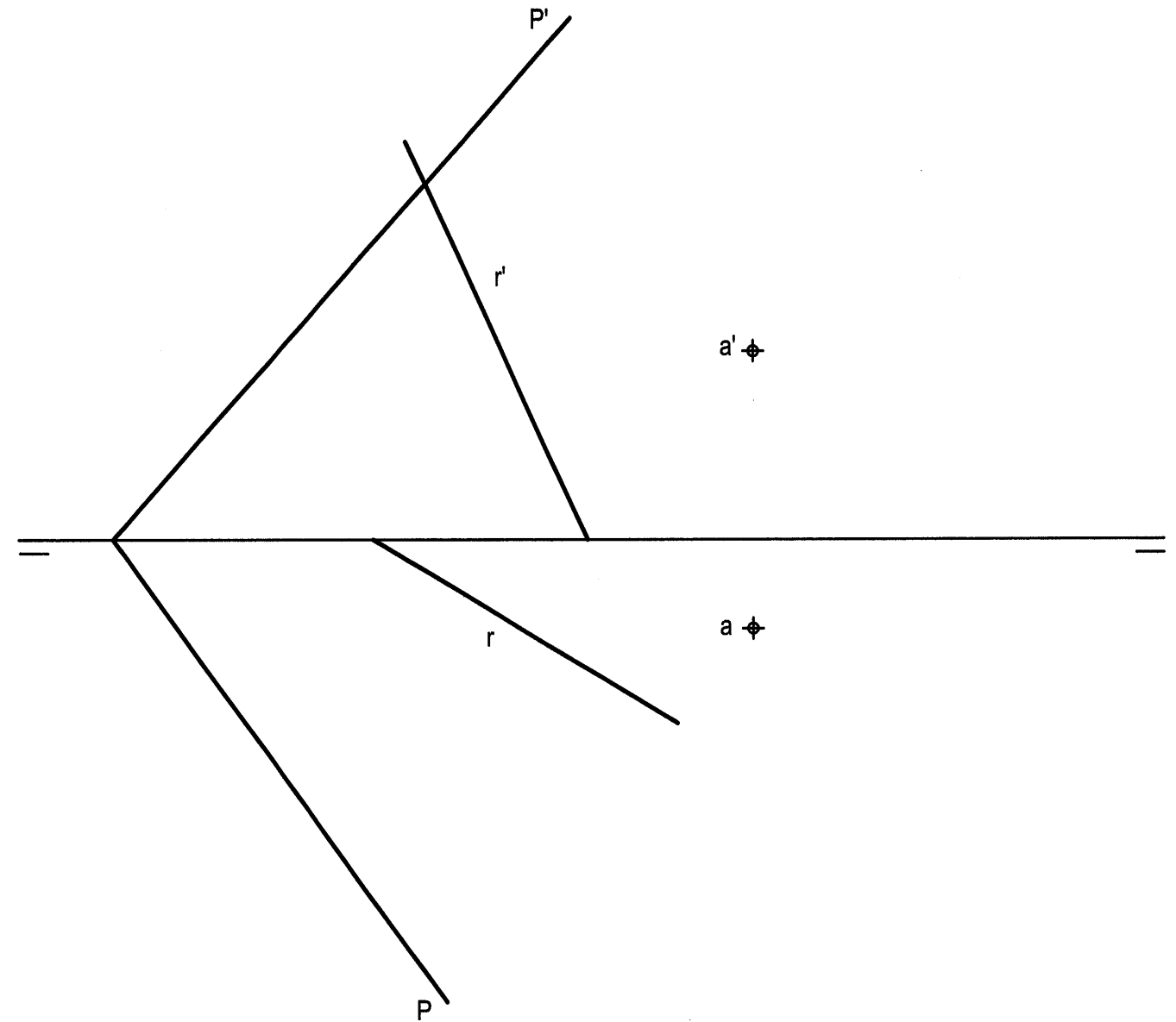
Aplicación de la escala:	0,5 puntos
Aplicación del coeficiente:	0,5 puntos
Apartado 1:	2,0 puntos
Apartado 2:	1,0 puntos
Puntuación máxima:	4,0 puntos

OPCIÓN B

EJERCICIO 1º: SISTEMA DIÉDRICO.

Dados el punto A, la recta R y el plano P, se pide:

- 1.- Dibujar las proyecciones de la recta S paralela a la recta R y que contenga al punto A.
- 2.- Determinar las trazas del plano Q que contenga a la recta S y sea perpendicular al plano P.
- 3.- Representar la intersección de los planos P y Q.



Apartado 1:	0,5 puntos
Apartado 2:	2,0 puntos
Apartado 3:	0,5 puntos
Puntuación máxima:	3,0 puntos