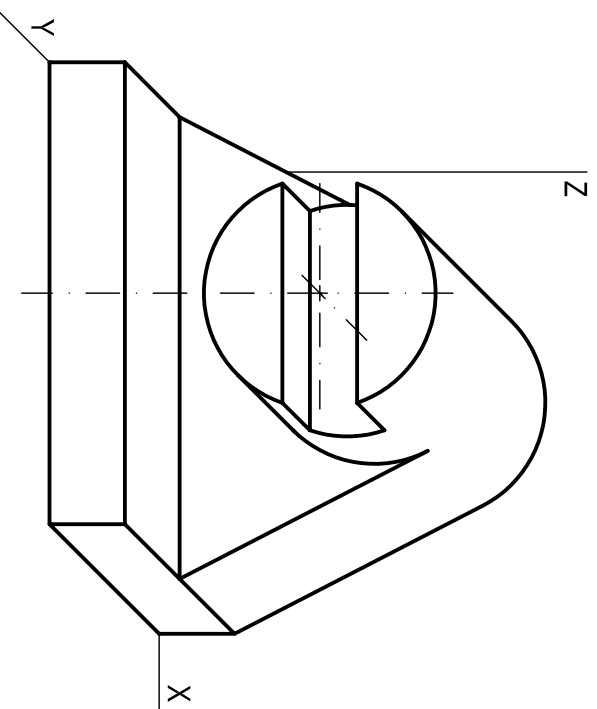


OPCIÓN A
EJERCICIO 2º: NORMALIZACIÓN.

Dada la perspectiva caballera de una pieza a escala 3:2, cuyo coeficiente de reducción es de 2/3, se pide:

1. Representar su alzado, planta y perfil derecho, a escala 2:1, según el método de representación del primer diedro de proyección.
2. Acotar la pieza sobre las vistas representadas según normas.



UNIVERSIDADES DE ANDALUCÍA
PRUEBA DE ACCESO A LA UNIVERSIDAD

CURSO 2011 - 2012

DIBUJO TÉCNICO II

Nº de Orden _____ APELLIDOS Y NOMBRE: _____ Código de identificación _____
 D.N.I.: _____ Centro: _____
 Sede nº: _____ de la Universidad de _____
 Fecha: En _____ a _____ de _____ de 2012
(a cumplimentar por el alumno)

OPCIÓN A

Nº de Orden	CALIFICACIÓN	DOBLE CORRECCIÓN		RECLAMACIÓN		Código de identificación
		2ª NOTA	3ª NOTA	CALIFICACIÓN	2ª NOTA	
<small>(a cumplimentar tribunal)</small>						
CORRECTOR						<small>(a cumplimentar por el alumno)</small>

Instrucciones:

- a) Tiempo de duración de la prueba: 1 hora 30 minutos.
- b) El alumno elegirá y desarrollará en su totalidad una de las dos opciones. En ningún caso podrá combinar ambas opciones.
- c) Los problemas y ejercicios deben resolverse exclusivamente en los formatos facilitados, realizando cada uno de ellos en su correspondiente hoja.
- d) La puntuación total y las correspondientes a los distintos apartados, si los hubiere, están indicadas en cada uno de los respectivos problemas y ejercicios.
- e) La ejecución del dibujo se hará únicamente con lápiz de grafito, pudiéndose usar distintos grosores y durezas de minas.
- f) Para la realización de la prueba el alumno utilizará, como mínimo, el siguiente material de dibujo:
 - Lápices de grafito o portaminas.
 - Afilaminas.
 - Goma de borrar.
 - Escuadra y cartabón.
 - Regla graduada o escalímetro.
 - Compás.
- g) Además de los útiles mencionados, se permitirá el uso de plantillas, transportador de ángulos, un tablero tamaño A-3 con su correspondiente paralelógrafo y se permitirá el uso de calculadoras que no sean programables, gráficas ni con capacidad para almacenar o transmitir datos.

Aplicación escala y coeficiente 0,5 puntos
 Apartado 1 1,5 puntos
 Apartado 2 1,0 puntos
Puntuación máxima: 3,0 puntos

OPCIÓN A

PROBLEMA: SISTEMA DIÉDRICO.

Dadas las trazas del plano P y las proyecciones del punto O, se pide:

1. Representar las proyecciones de la esfera tangente al plano P y centro O.
2. Dibujar las proyecciones de la sección que produce en la esfera el plano definido por la línea de tierra y el punto O.
3. Determinar la verdadera magnitud de la sección.

P

ϕ^0

P

ϕ^0

OPCIÓN A

EJERCICIO 1º: SISTEMA CÓNICO.

Definido el sistema cónico por la línea de tierra L.T., la línea de horizonte L.H., el punto principal P y el abatimiento sobre el plano del cuadro del punto de vista (V), se pide:

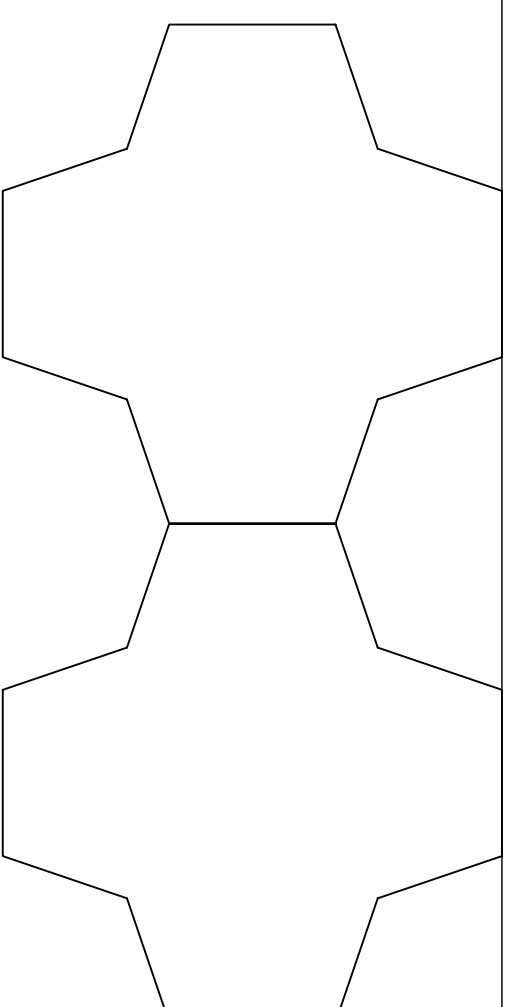
Dibujar la perspectiva cónica de la figura plana dada situada en el plano geométral, en la posición indicada por su abatimiento sobre el plano del cuadro.

(V)

L.H.

P

L.T.



Puntuación máxima: 3,0 puntos

Apartado 1 2,0 puntos

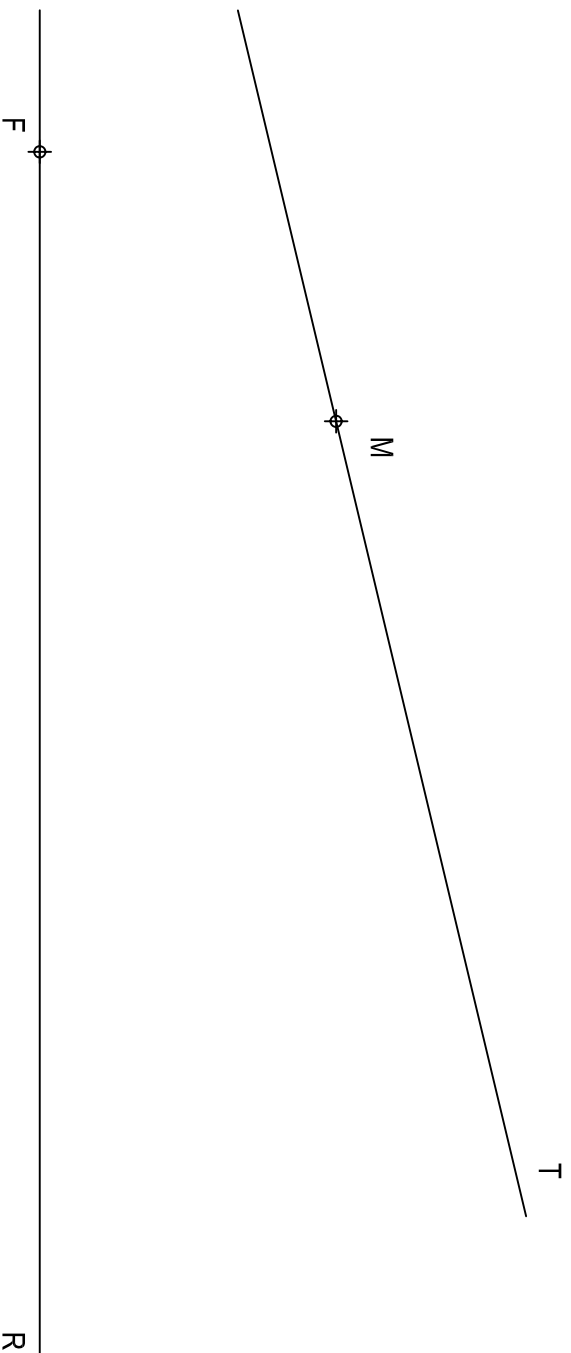
Apartado 2 1,5 puntos

Apartado 3 0,5 puntos

Puntuación máxima: 4,0 puntos

OPCIÓN B
EJERCICIO 2º: TRAZADO GEOMÉTRICO.

Dadas las rectas R y T y los puntos F y M, se pide:
 Dibujar la elipse sabiendo que el eje mayor se encuentra en la recta R, el punto F es un foco, el punto M es un punto de la cónica y la recta T es la tangente a la elipse en el punto M.



UNIVERSIDADES DE ANDALUCÍA
PRUEBA DE ACCESO A LA UNIVERSIDAD
 CURSO 2011 - 2012

DIBUJO TÉCNICO II

Nº de Orden _____ APELLIDOS Y NOMBRE: _____ Código de identificación _____
 D.N.I.: _____ Centro: _____
 Sede nº: _____ de la Universidad de _____
 Fecha: En _____ a _____ de _____ de 2012
(a cumplimentar por el alumno)

OPCIÓN B

Nº de Orden	CALIFICACIÓN	DOBLE CORRECCIÓN		RECLAMACIÓN		Código de identificación
		2ª NOTA	3ª NOTA	CALIFICACIÓN	2ª NOTA	
<small>(a cumplimentar tribunal)</small>						
CORRECTOR						<small>(a cumplimentar por el alumno)</small>

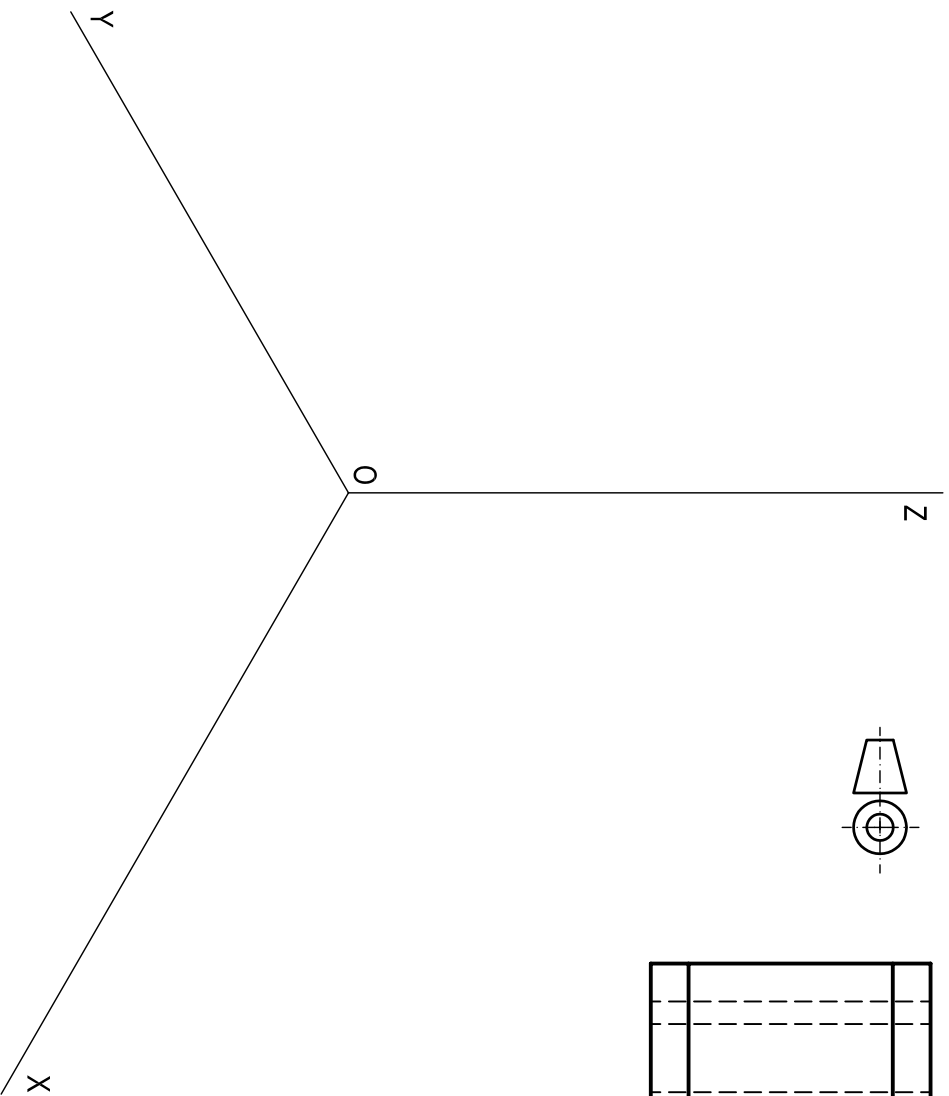
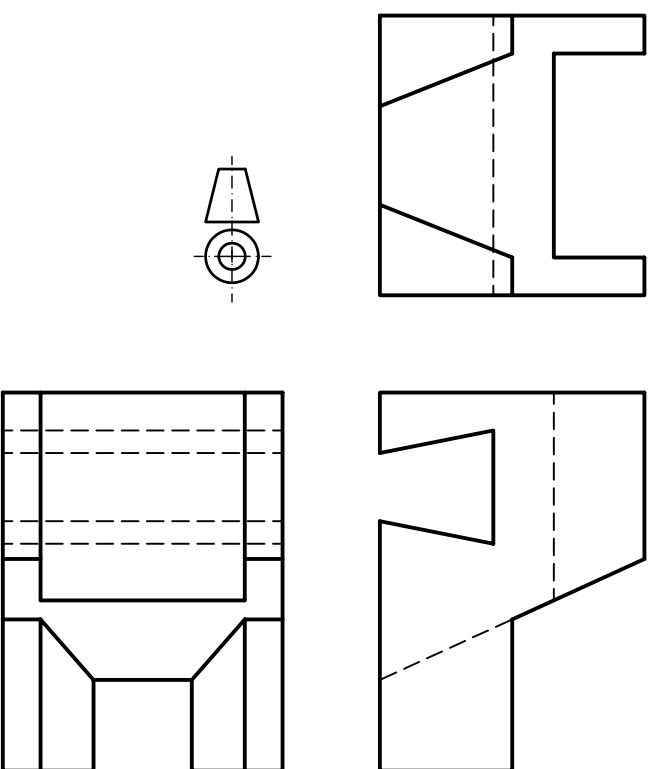
Instrucciones:

- a) Tiempo de duración de la prueba: 1 hora 30 minutos.
- b) El alumno elegirá y desarrollará en su totalidad una de las dos opciones. En ningún caso podrá combinar ambas opciones.
- c) Los problemas y ejercicios deben resolverse exclusivamente en los formatos facilitados, realizando cada uno de ellos en su correspondiente hoja.
- d) La puntuación total y las correspondientes a los distintos apartados, si los hubiere, están indicadas en cada uno de los respectivos problemas y ejercicios.
- e) La ejecución del dibujo se hará únicamente con lápiz de grafito, pudiéndose usar distintos grosores y durezas de minas.
- f) Para la realización de la prueba el alumno utilizará, como mínimo, el siguiente material de dibujo:
 - Lápices de grafito o portaminas.
 - Afilaminas.
 - Goma de borrar.
 - Escuadra y cartabón.
 - Regla graduada o escalímetro.
 - Compás.
- g) Además de los útiles mencionados, se permitirá el uso de plantillas, transportador de ángulos, un tablero tamaño A-3 con su correspondiente paralelógrafo y se permitirá el uso de calculadoras que no sean programables, gráficas ni con capacidad para almacenar o transmitir datos.

Determinación foco F' 0,5 puntos
 Determinación ejes 1,5 puntos
 Trazado cónica 1,0 puntos
Puntuación máxima: 3,0 puntos

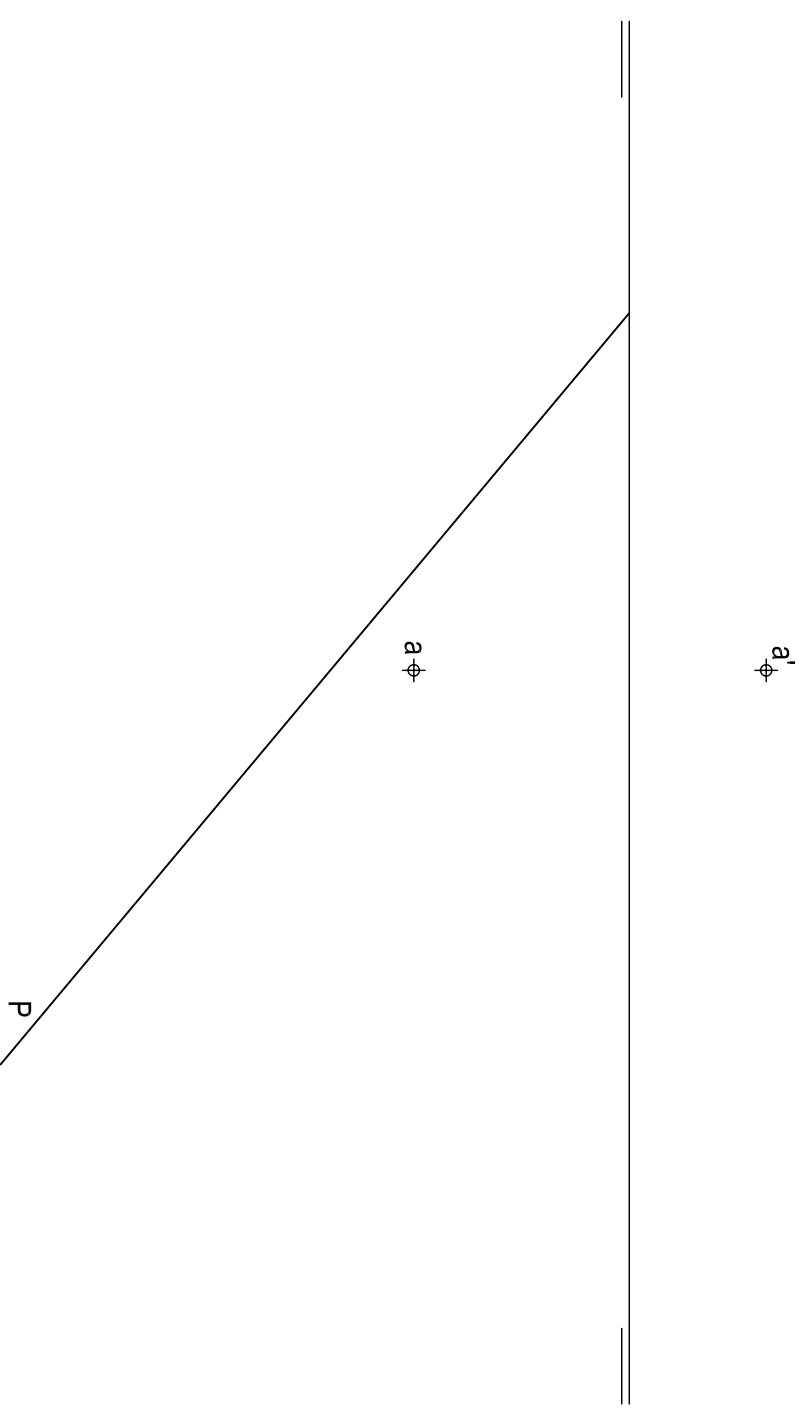
OPCIÓN B
PROBLEMA: SISTEMA AXONOMÉTRICO.

Dados alzado, planta y perfil de una pieza a escala 1:2, según el método de representación del primer diedro de proyección, se pide:
 Dibujar su perspectiva isométrica a escala 1:1, según los ejes dados.



OPCIÓN B
EJERCICIO 1º: SISTEMA DIÉDRICO.

Dadas la traza horizontal del plano P y las proyecciones del punto A contenido en P, se pide:
 1. Determinar la traza vertical del plano P.
 2. Representar las proyecciones del triángulo equilátero ABC de 60 mm de lado, sabiendo que está contenido en el primer diedro del plano P y que el vértice B posee una cota de 22 mm.
 3. Determinar la verdadera magnitud de la mínima distancia del incentro del triángulo a la línea de tierra.



Aplicación escala y coeficiente 0,5 puntos
 Perspectiva volumen anterior 1,0 puntos
 Perspectiva volumen posterior 2,5 puntos
Puntuación máxima: 4,0 puntos

Apartado 1 0,5 puntos
 Apartado 2 1,5 puntos
 Apartado 3 1,0 puntos
Puntuación máxima 3,0 puntos