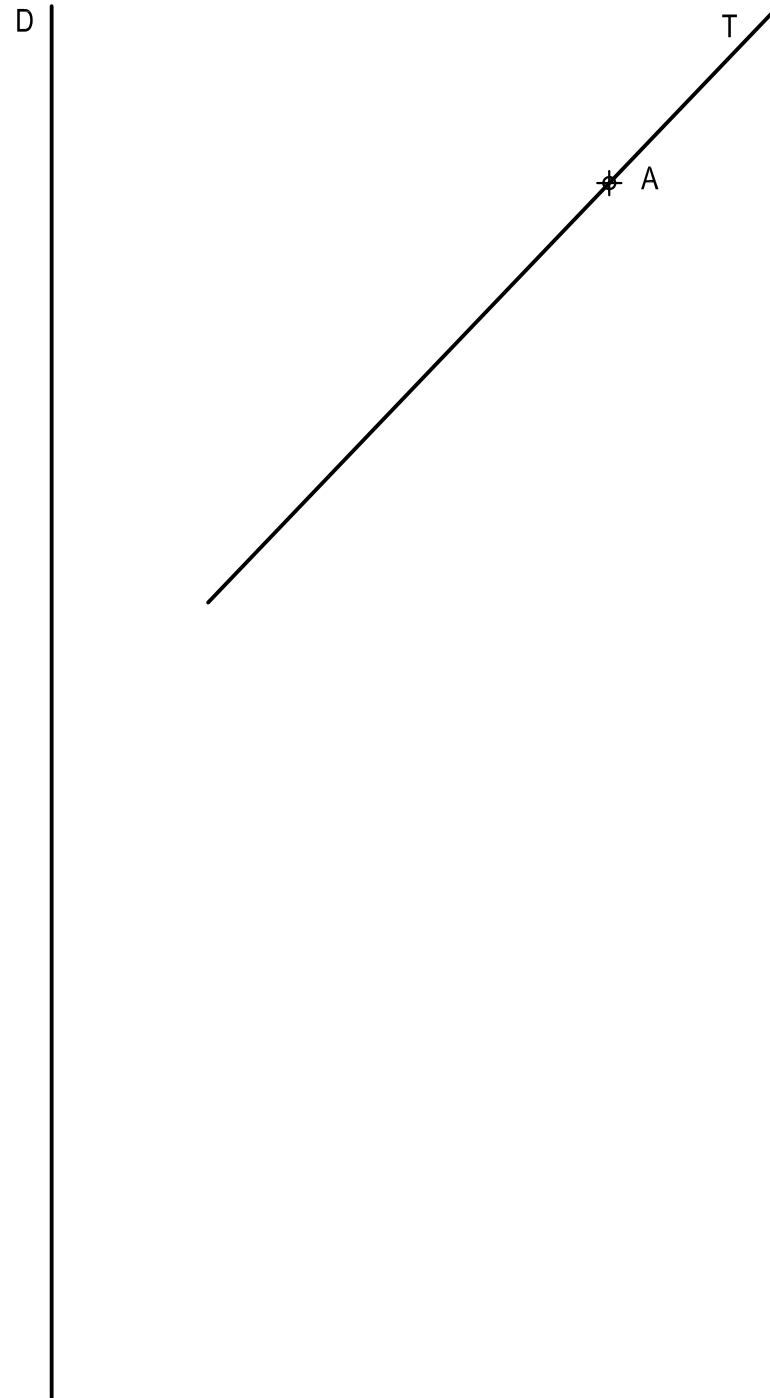


**OPCIÓN A**  
**EJERCICIO 2º: TRAZADO GEOMÉTRICO.**

Dados el punto A, la tangente T en el punto A y la directriz D de una parábola, se pide:

1. Determinar el eje, foco y vértice de la cónica.
2. Dibujar la parábola.
3. Representar la recta normal a la cónica en el punto A.



<b>Puntuación:</b>	
Apartado 1	1,5 puntos
Apartado 2	1,0 puntos
Apartado 3	0,5 puntos
<b>Puntuación máxima</b>	<b>3,0 puntos</b>

	<b>UNIVERSIDADES DE ANDALUCÍA</b> <b>PRUEBA DE ACCESO A LA UNIVERSIDAD</b> CURSO 2012 - 2013	<b>DIBUJO TÉCNICO II</b>
--	--	--------------------------

N° de Orden    <small>(cumplimentar tribunal)</small>	APELLIDOS Y NOMBRE: _____ D.N.I.: _____ Centro: _____ Sede nº: _____ de la Universidad de _____ Fecha: En _____ a _____ de _____ de 2013	Código de identificación    <small>(a cumplimentar por el alumno)</small>
---	---	---

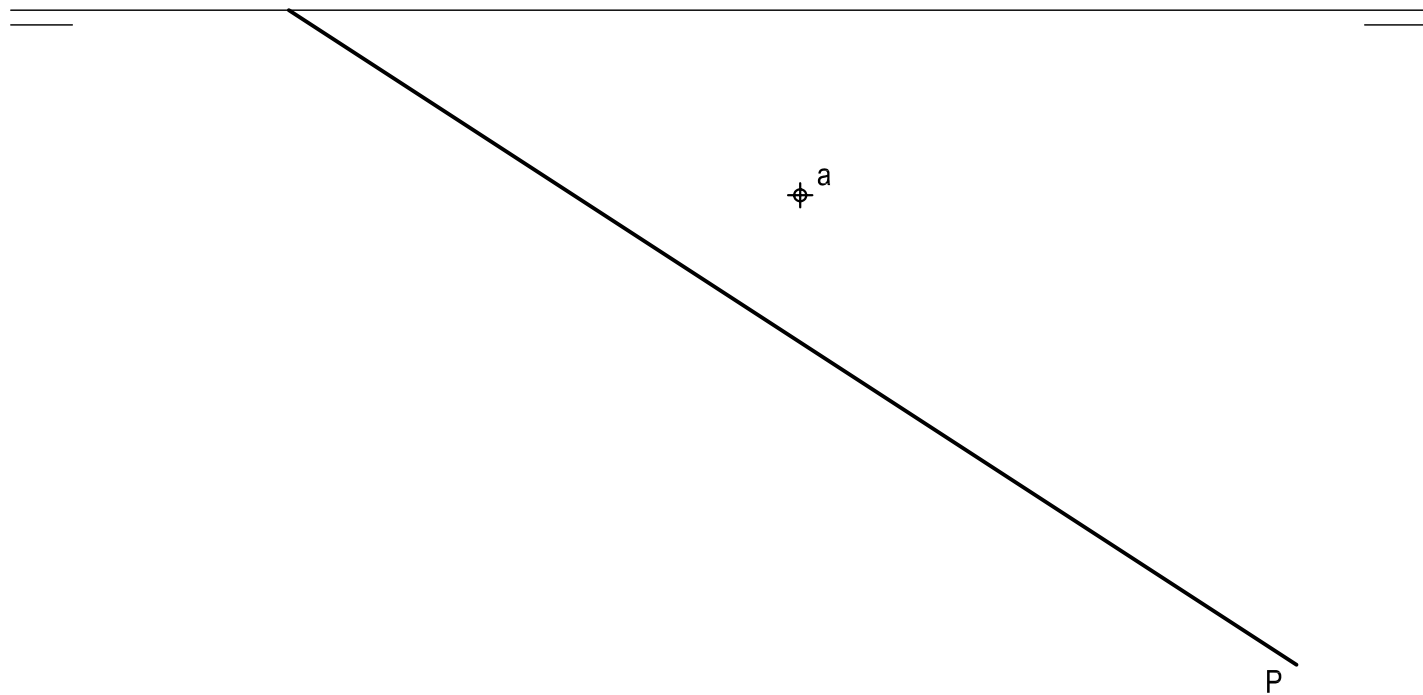
OPCIÓN A							
N° de Orden	CALIFICACIÓN	DOBLE CORRECCIÓN			RECLAMACIÓN		Código de identificación
		2ª NOTA	3ª NOTA	CALIFICACIÓN	2ª NOTA	CALIFICACIÓN	
<small>(cumplimentar tribunal)</small>							
CORRECTOR 							<small>(a cumplimentar por el alumno)</small>

<b>Instrucciones:</b>	<p>a) Tiempo de duración de la prueba: 1 hora 30 minutos.</p> <p>b) El alumno elegirá y desarrollará en su totalidad una de las dos opciones. En ningún caso podrá combinar ambas opciones.</p> <p>c) Los problemas y ejercicios deben resolverse exclusivamente en los formatos facilitados, realizando cada uno de ellos en su correspondiente hoja.</p> <p>d) La puntuación total y las correspondientes a los distintos apartados, si los hubiere, están indicadas en cada uno de los respectivos problemas y ejercicios.</p> <p>e) La ejecución del dibujo se hará únicamente con lápiz de grafito, pudiéndose usar distintos grosores y durezas de minas.</p> <p>f) Para la realización de la prueba el alumno utilizará, como mínimo, el siguiente material de dibujo:</p> <ul style="list-style-type: none"> <li>- Lápices de grafito o portaminas.</li> <li>- Afilaminas.</li> <li>- Goma de borrar.</li> <li>- Escuadra y cartabón.</li> <li>- Regla graduada o escalímetro.</li> <li>- Compás.</li> </ul> <p>g) Además de los útiles mencionados, se permitirá el uso de plantillas, transportador de ángulos, un tablero tamaño A-3 con su correspondiente paralelógrafo y se permitirá el uso de calculadoras que no sean programables, gráficas ni con capacidad para almacenar o transmitir datos.</p>
-----------------------	---

**OPCIÓN A**  
**PROBLEMA: SISTEMA DIÉDRICO.**

Dadas las proyecciones del punto A y la traza horizontal de un plano P, se pide:

1. Determinar la traza vertical del plano P definido por la traza horizontal y el punto A.
2. Representar las proyecciones del hexágono regular contenido en P, centro el punto A, 25 mm de lado y dos lados paralelos al plano horizontal de proyección.
3. Representar las proyecciones de la pirámide regular, situada en el primer diedro, de base el hexágono y altura 90 mm.



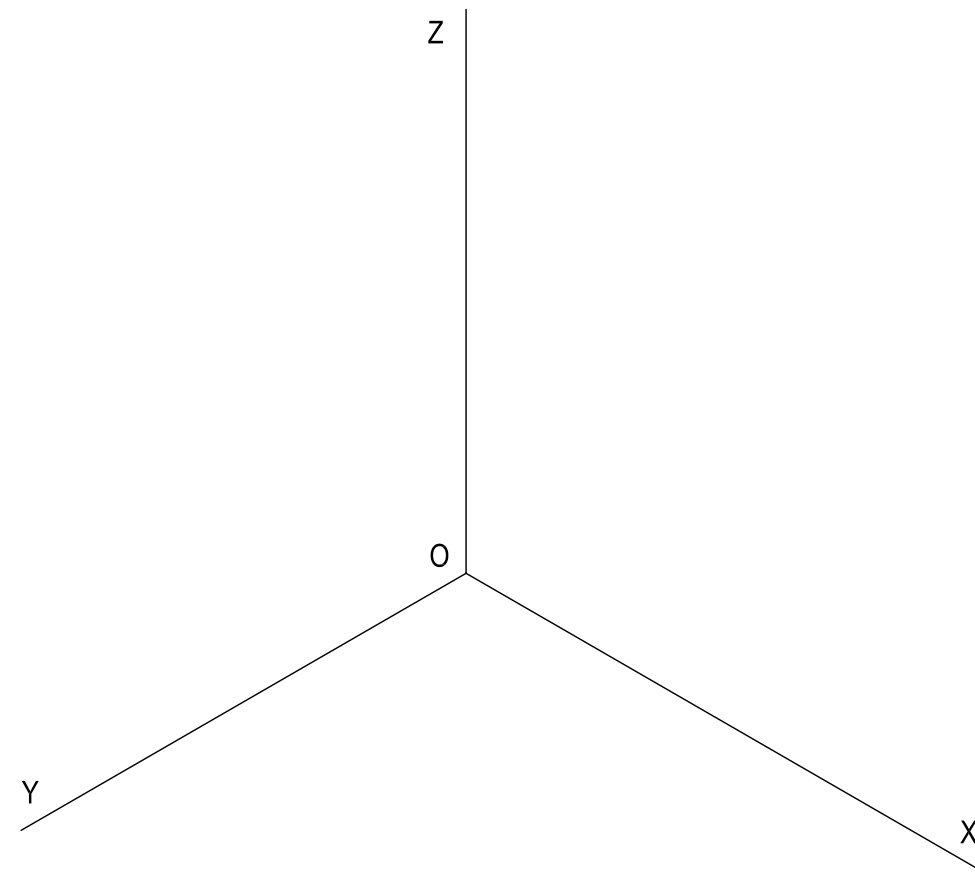
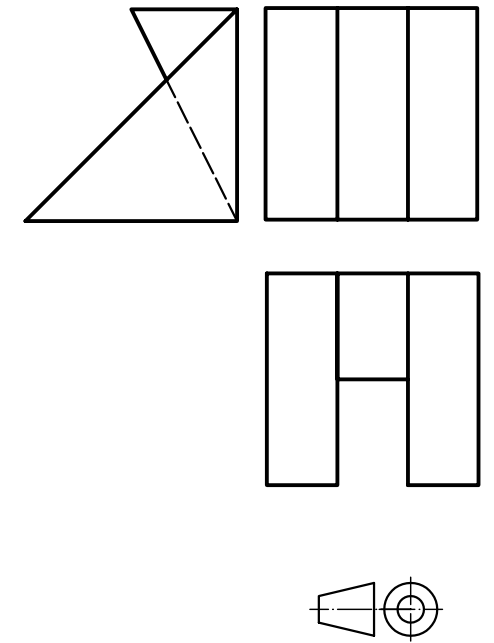
**Puntuación:**

Apartado 1	0,5 puntos
Apartado 2	2,0 puntos
Apartado 3	1,5 puntos
<b>Puntuación máxima</b>	<b>4,0 puntos</b>

**OPCIÓN A**  
**EJERCICIO 1º: PERSPECTIVA AXONOMÉTRICA.**

Dados alzado, planta y perfil de una pieza a escala 4:5, según el método de representación del primer diedro de proyección, se pide:

Dibujar su perspectiva isométrica a escala 2:1, según los ejes dados.

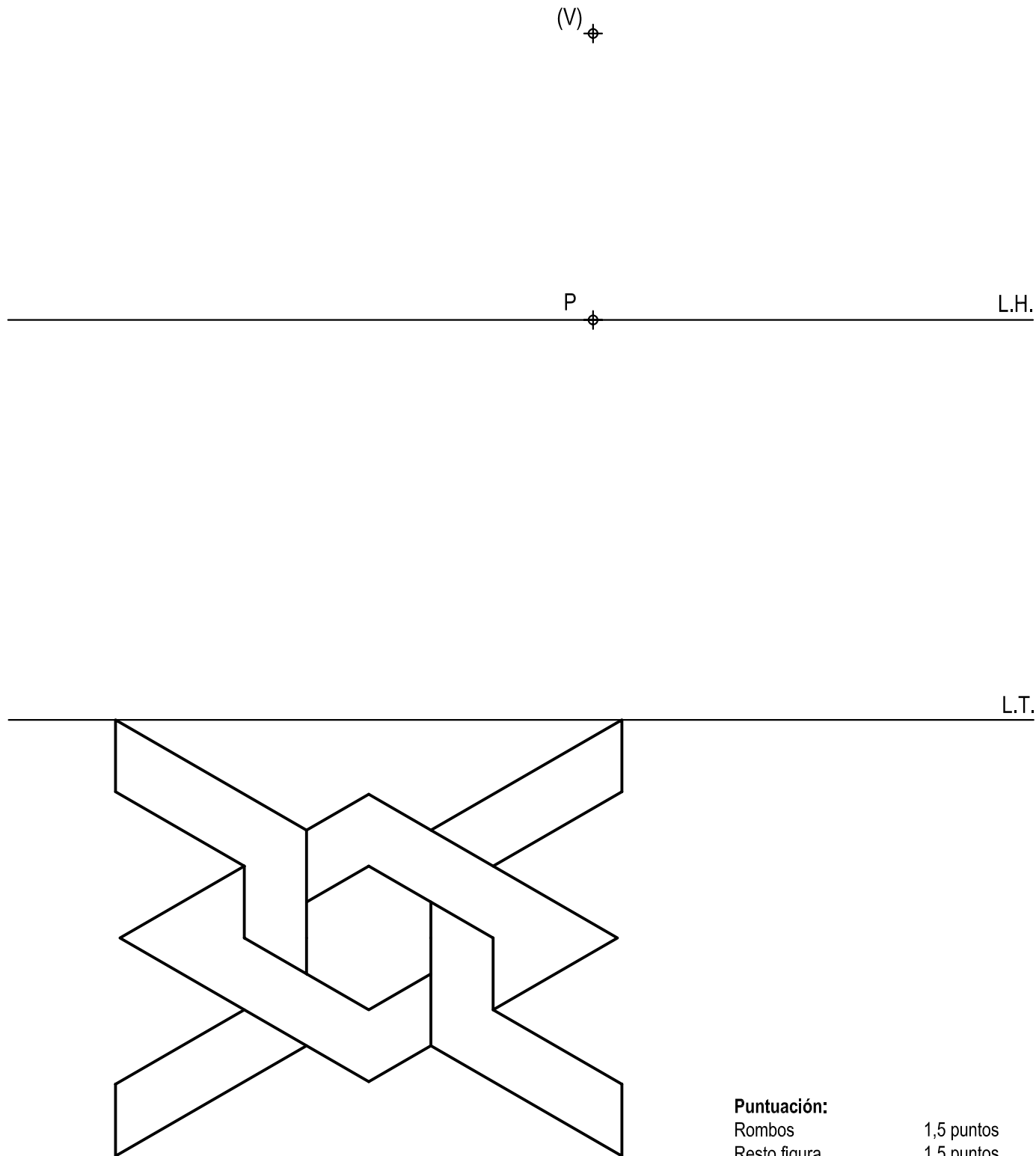


**Puntuación:**


Aplicación escala	0,25 puntos
Aplicación coeficiente	0,25 puntos
Volumen izquierdo	0,75 puntos
Volumen central	1,0 puntos
Volumen derecho	0,75 puntos
<b>Puntuación máxima</b>	<b>3,0 puntos</b>

**OPCIÓN B**  
**EJERCICIO 2º: SISTEMA CÓNICO.**

Definido el sistema cónico por la línea de tierra L.T., la línea de horizonte L.H., el punto principal P y el abatimiento sobre el plano del cuadro del punto de vista (V), se pide:  
 Dibujar la perspectiva cónica de la figura plana dada situada en el plano geometral, en la posición indicada por su abatimiento sobre el plano del cuadro.



**Puntuación:**  
 Rhombos 1,5 puntos  
 Resto figura 1,5 puntos  
**Puntuación máxima 3,0 puntos**

	<b>UNIVERSIDADES DE ANDALUCÍA</b> <b>PRUEBA DE ACCESO A LA UNIVERSIDAD</b> CURSO 2012 - 2013	<b>DIBUJO TÉCNICO II</b>
	N° de Orden _____ APELLIDOS Y NOMBRE: _____ D.N.I.: _____ Centro: _____ Sede nº: _____ de la Universidad de _____ Fecha: En _____ a _____ de _____ de 2013	Código de identificación _____  (a cumplimentar por el alumno)

<b>OPCIÓN B</b>							
N° de Orden	CALIFICACIÓN	DOBLE CORRECCIÓN			RECLAMACIÓN		Código de identificación
		2ª NOTA	3ª NOTA	CALIFICACIÓN	2ª NOTA	CALIFICACIÓN	
(cumplimentar tribunal)							
CORRECTOR →							(a cumplimentar por el alumno)

<b>Instrucciones:</b>	<p>a) Tiempo de duración de la prueba: 1 hora 30 minutos.</p> <p>b) El alumno elegirá y desarrollará en su totalidad una de las dos opciones. En ningún caso podrá combinar ambas opciones.</p> <p>c) Los problemas y ejercicios deben resolverse exclusivamente en los formatos facilitados, realizando cada uno de ellos en su correspondiente hoja.</p> <p>d) La puntuación total y las correspondientes a los distintos apartados, si los hubiere, están indicadas en cada uno de los respectivos problemas y ejercicios.</p> <p>e) La ejecución del dibujo se hará únicamente con lápiz de grafito, pudiéndose usar distintos grosores y durezas de minas.</p> <p>f) Para la realización de la prueba el alumno utilizará, como mínimo, el siguiente material de dibujo:</p> <ul style="list-style-type: none"> <li>- Lápices de grafito o portaminas.</li> <li>- Afilaminas.</li> <li>- Goma de borrar.</li> <li>- Escuadra y cartabón.</li> <li>- Regla graduada o escalímetro.</li> <li>- Compás.</li> </ul> <p>g) Además de los útiles mencionados, se permitirá el uso de plantillas, transportador de ángulos, un tablero tamaño A-3 con su correspondiente paralelógrafo y se permitirá el uso de calculadoras que no sean programables, gráficas ni con capacidad para almacenar o transmitir datos.</p>
-----------------------	---

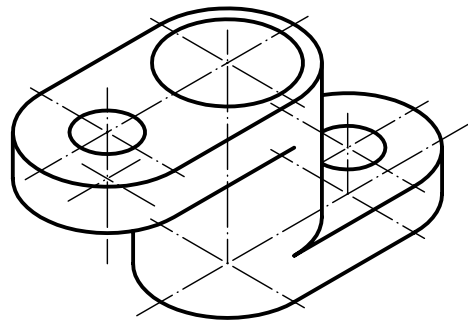
**OPCIÓN B**

**PROBLEMA: NORMALIZACIÓN.**

Dada la perspectiva isométrica de una pieza a escala 5:8, se pide:

1. Dibujar alzado, planta y perfil izquierdo a escala 1:1, según el método de representación del primer diedro de proyección.
2. Acotar según normas.

Nota: Todos los taladros son pasantes.



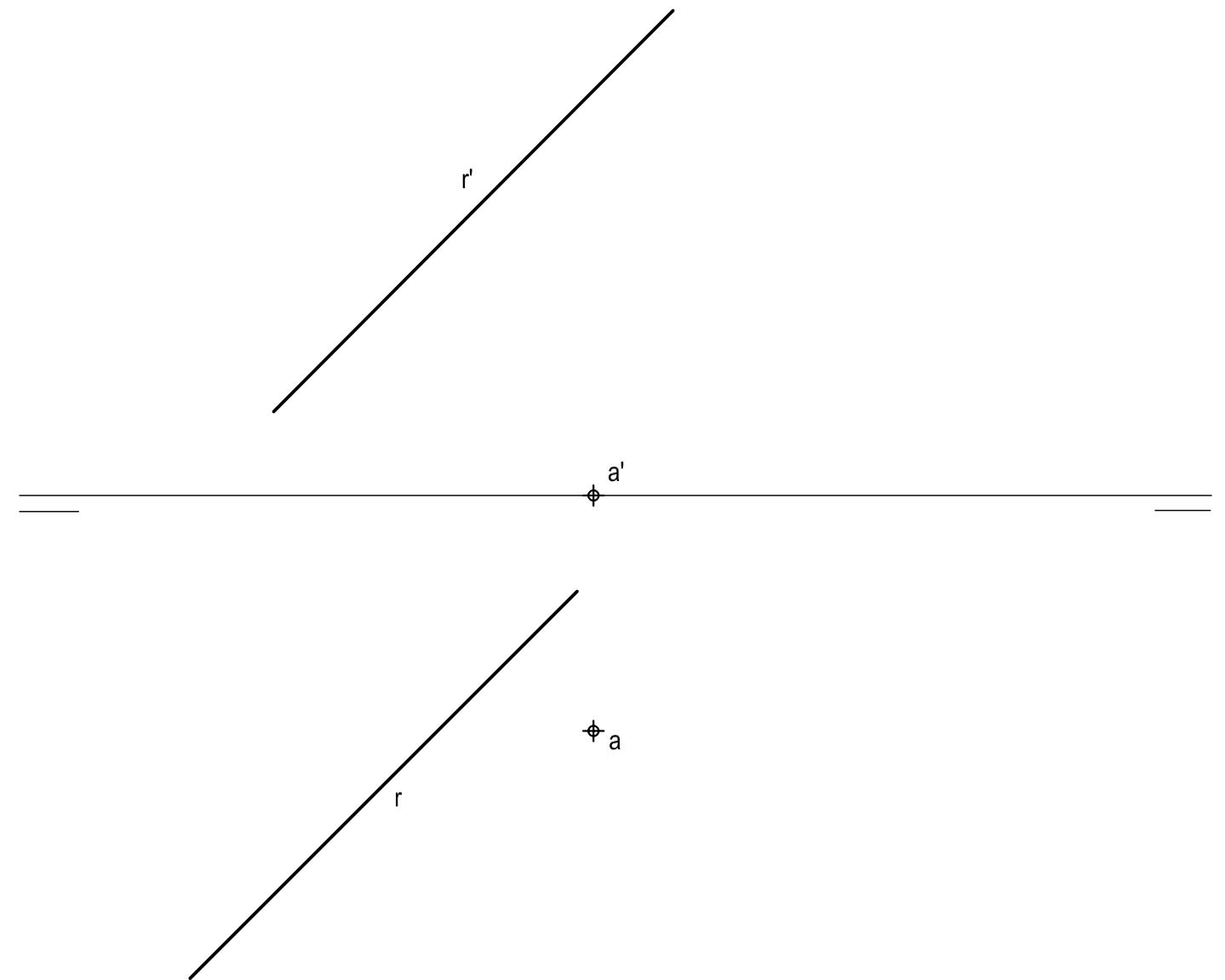
<b>Puntuación:</b>	
Aplicación escala	0,25 puntos
Aplicación coeficiente	0,25 puntos
Alzado	1,0 puntos
Planta	0,75 puntos
Perfil	0,75 puntos
Acotación	1,0 puntos
<b>Puntuación máxima</b>	<b>4,0 puntos</b>

**OPCIÓN B**

**EJERCICIO 1º: SISTEMA DIÉDRICO.**

Dadas las proyecciones del punto A y de la recta R, se pide:

1. Determinar las trazas del plano P definido por A y R.
2. Representar las proyecciones del triángulo equilátero ABC contenido en P, sabiendo que el lado BC se encuentra en R.
3. Dibujar las proyecciones del baricentro, circuncentro, incentro y ortocentro del triángulo



<b>Puntuación:</b>	
Apartado 1	0,5 puntos
Apartado 2	2,0 puntos
Apartado 3	0,5 puntos
<b>Puntuación máxima</b>	<b>3,0 puntos</b>