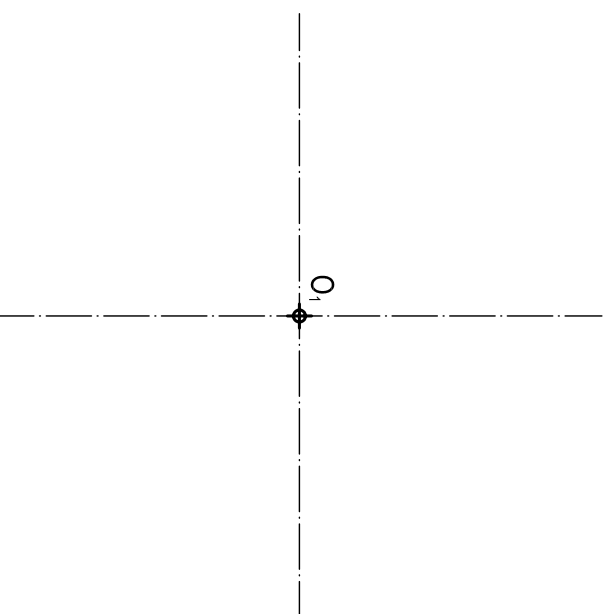
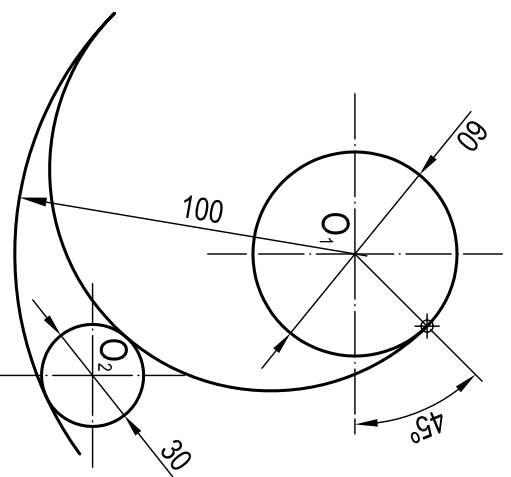


OPCIÓN A
EJERCICIO 2º: TRAZADO GEOMÉTRICO.

Dibujar a escala 1:1 la figura acotada representada, a partir del punto O_1 dado, determinando geoméricamente los centros del arco de enlace y de la circunferencia de centro O_2 , así como los puntos de tangencia. Dejar constancia de las construcciones utilizadas.



Puntuación:
Centros 1,5 puntos
Puntos de tangencia 1,0 puntos
Dibujo arco y circunferencia 0,5 puntos
Puntuación máxima 3,0 puntos



UNIVERSIDADES DE ANDALUCÍA
PRUEBA DE ACCESO A LA UNIVERSIDAD
CURSO 2013 - 2014

DIBUJO TÉCNICO II

Nº de Orden _____ APELLIDOS Y NOMBRE: _____ Código de identificación _____
D.N.I.: _____ Centro: _____
Sede nº: _____ de la Universidad de _____
Fecha: En _____ a _____ de _____ de 2014 (a cumplimentar por el alumno)

OPCIÓN A

Nº de Orden	CALIFICACIÓN	DOBLE CORRECCIÓN		RECLAMACIÓN		Código de identificación
		2ª NOTA	3ª NOTA	CALIFICACIÓN	2ª NOTA	
(cumplimentar tribunal)						
CORRECTOR						(a cumplimentar por el alumno)

Instrucciones: a) Tiempo de duración de la prueba: 1 hora 30 minutos.

b) El alumno elegirá y desarrollará en su totalidad una de las dos opciones. En ningún caso podrá combinar ambas opciones.

c) Los problemas y ejercicios deben resolverse exclusivamente en los formatos facilitados, realizando cada uno de ellos en su correspondiente hoja.

d) La puntuación total y las correspondientes a los distintos apartados, si los hubiere, están indicadas en cada uno de los respectivos problemas y ejercicios.

e) La ejecución del dibujo se hará únicamente con lápiz de grafito, pudiéndose usar distintos grosores y durezas de minas.

f) Para la realización de la prueba el alumno utilizará, como mínimo, el siguiente material de dibujo:

- Lápices de grafito o portaminas.
- Afilaminas.
- Goma de borrar.
- Escuadra y cartabón.
- Regla graduada o escalímetro.
- Compás.

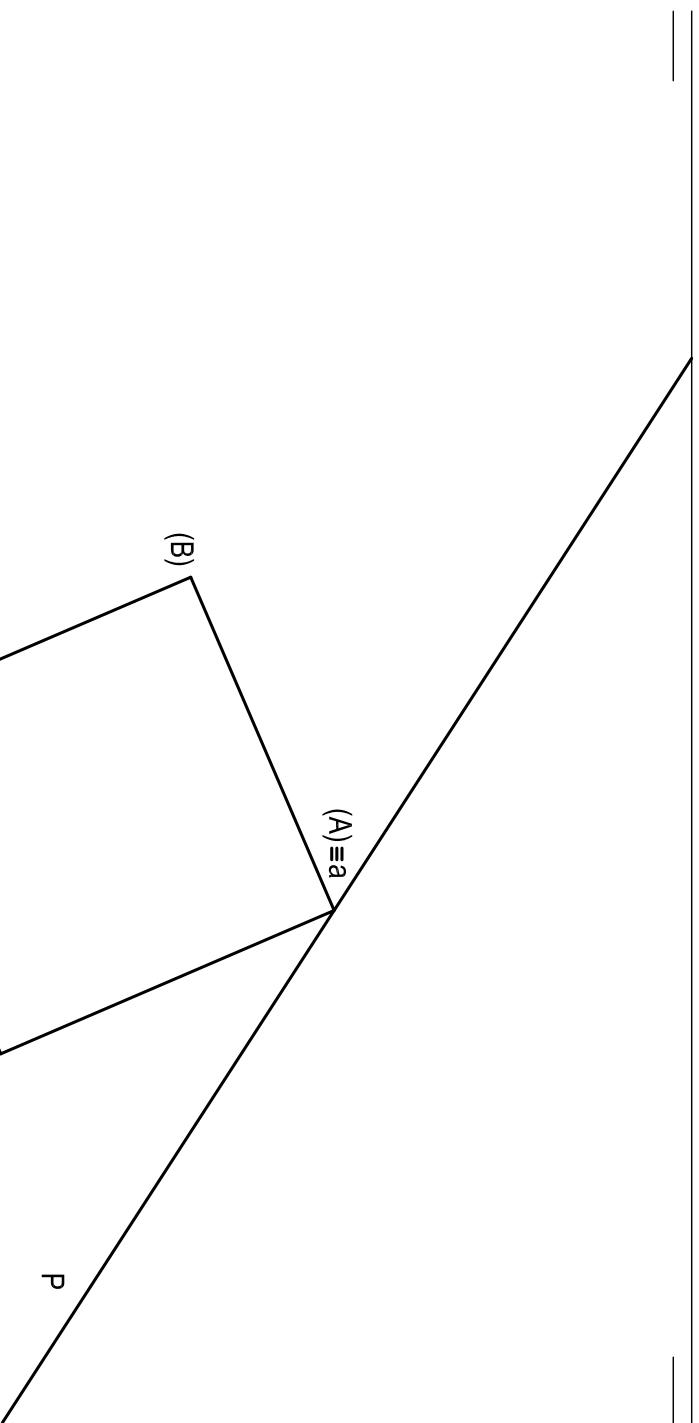
g) Además de los útiles mencionados, se permitirá el uso de plantillas, transportador de ángulos, un tablero tamaño A-3 con su correspondiente paralelógrafo y se permitirá el uso de calculadoras que no sean programables, gráficas ni con capacidad para almacenar o transmitir datos.

OPCIÓN A

PROBLEMA: SISTEMA DIÉDRICO.

Dados el cuadrado ABCD abatido sobre el plano horizontal de proyección y la traza horizontal de un plano P, se pide:

1. Determinar la traza vertical de P sabiendo que el plano forma un ángulo de 45° con el plano horizontal de proyección.
2. Representar las proyecciones del cuadrado contenido en P.
3. Dibujar las proyecciones del hexaedro, situado en el primer diedro, de base el cuadrado.



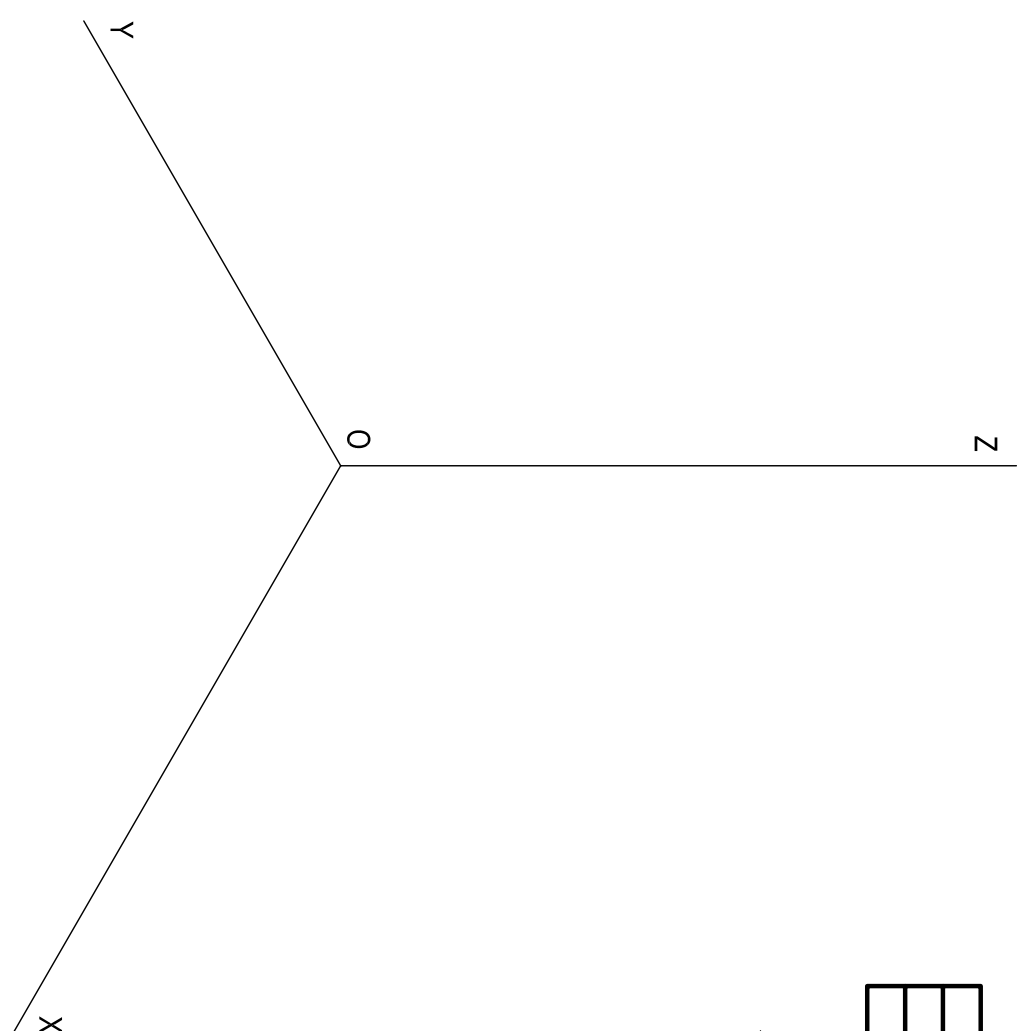
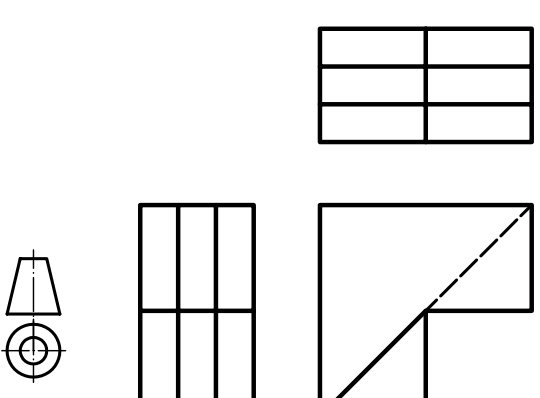
Puntuación:
Apartado 1 0,5 puntos
Apartado 2 1,5 puntos
Apartado 3 2,0 puntos
Puntuación máxima 4,0 puntos

OPCIÓN A

EJERCICIO 1º: PERSPECTIVA AXONOMÉTRICA.

Dados alzado, planta y perfil de una pieza a escala 2:3, según el método de representación del primer diedro de proyección, se pide:

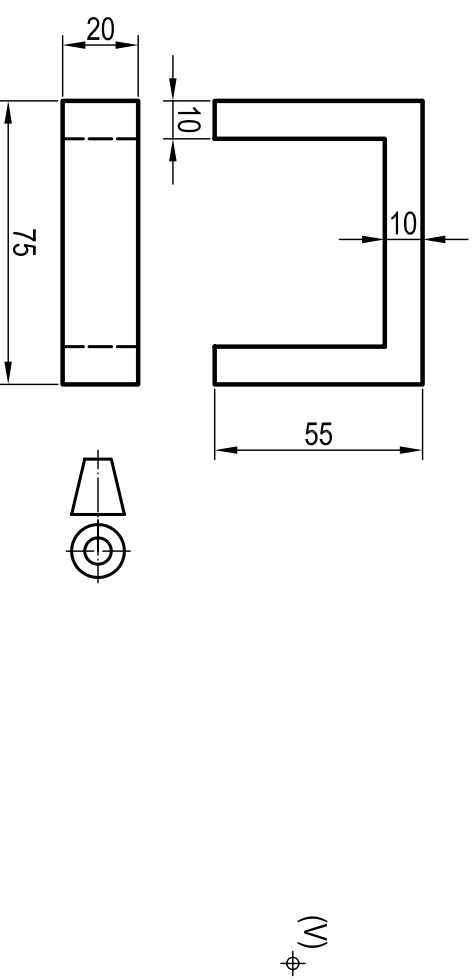
Dibujar su perspectiva isométrica a escala 2:1, según los ejes dados.



Puntuación:
Aplicación escala 0,25 puntos
Aplicación coeficiente 0,25 puntos
Volumen izquierdo 0,75 puntos
Volumen central 1,00 puntos
Volumen derecho 0,75 puntos
Puntuación máxima 3,0 puntos

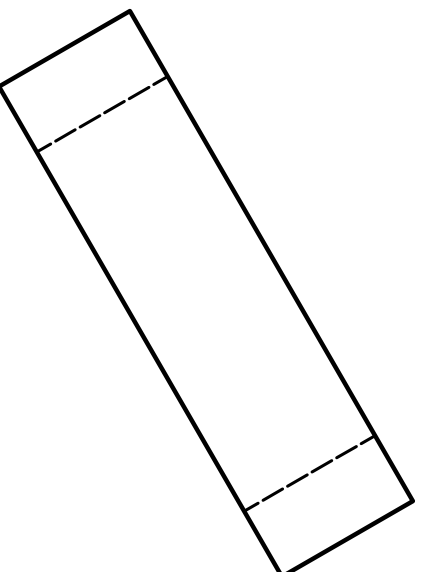
OPCIÓN B
EJERCICIO 2º: SISTEMA CÓNICO.

Definido el sistema cónico por la línea de tierra L.T., la línea de horizonte L.H., el punto principal P y el abatimiento sobre el plano del cuadro del punto de vista (V), se pide:
Dibujar, a escala 1:1, la perspectiva cónica del sólido dado por sus proyecciones acotadas, según el método de representación del primer diedro de proyección, sabiendo que se encuentra apoyado en el plano geométral en la posición indicada por el abatimiento de su planta sobre el plano del cuadro.



(V)
P
L.H.

L.T.



Puntuación:
Soportes 2,0 puntos
Dintel 1,0 puntos
Puntuación máxima 3,0 puntos



UNIVERSIDADES DE ANDALUCÍA
PRUEBA DE ACCESO A LA UNIVERSIDAD
CURSO 2013 - 2014

DIBUJO TÉCNICO II

Nº de Orden _____ APELLIDOS Y NOMBRE: _____ Código de identificación _____
D.N.I.: _____ Centro: _____
Sede nº: _____ de la Universidad de _____
Fecha: En _____ a _____ de _____ de 2014
(a cumplimentar por el alumno)

OPCIÓN B

Nº de Orden	CALIFICACIÓN	DOBLE CORRECCIÓN		RECLAMACIÓN		Código de identificación
		2ª NOTA	3ª NOTA	CALIFICACIÓN	2ª NOTA	
<small>(a cumplimentar tribunal)</small>						
CORRECTOR						<small>(a cumplimentar por el alumno)</small>

Instrucciones: a) Tiempo de duración de la prueba: 1 hora 30 minutos.

b) El alumno elegirá y desarrollará en su totalidad una de las dos opciones. En ningún caso podrá combinar ambas opciones.

c) Los problemas y ejercicios deben resolverse exclusivamente en los formatos facilitados, realizando cada uno de ellos en su correspondiente hoja.

d) La puntuación total y las correspondientes a los distintos apartados, si los hubiere, están indicadas en cada uno de los respectivos problemas y ejercicios.

e) La ejecución del dibujo se hará únicamente con lápiz de grafito, pudiéndose usar distintos grosores y durezas de minas.

f) Para la realización de la prueba el alumno utilizará, como mínimo, el siguiente material de dibujo:

- Lápices de grafito o portaminas.
- Afilaminas.
- Goma de borrar.
- Escuadra y cartabón.
- Regla graduada o escalímetro.
- Compás.

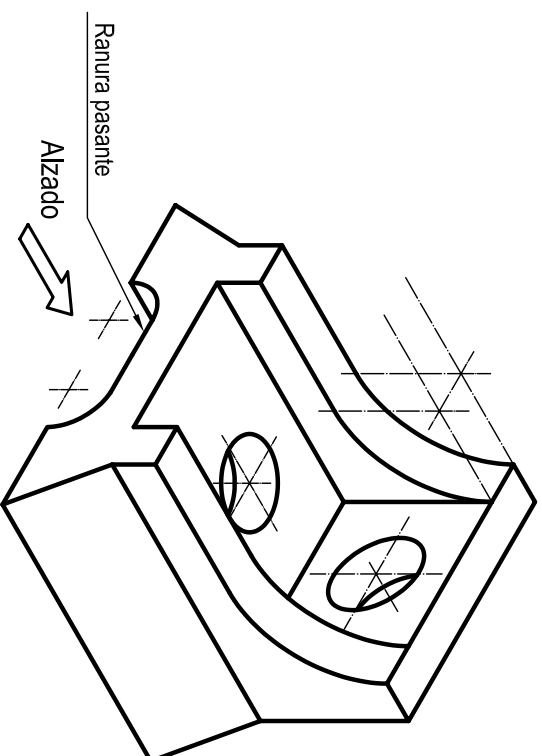
g) Además de los útiles mencionados, se permitirá el uso de plantillas, transportador de ángulos, un tablero tamaño A-3 con su correspondiente paralelógrafo y se permitirá el uso de calculadoras que no sean programables, gráficas ni con capacidad para almacenar o transmitir datos.

OPCIÓN B

PROBLEMA: NORMALIZACIÓN.

Dada la perspectiva isométrica de una pieza a escala 1:1, se pide:

1. Representar alzado, planta y perfil derecho a escala 5:4, según el método de representación del primer diedro de proyección.
2. Acotar las vistas según normas.



Puntuación:

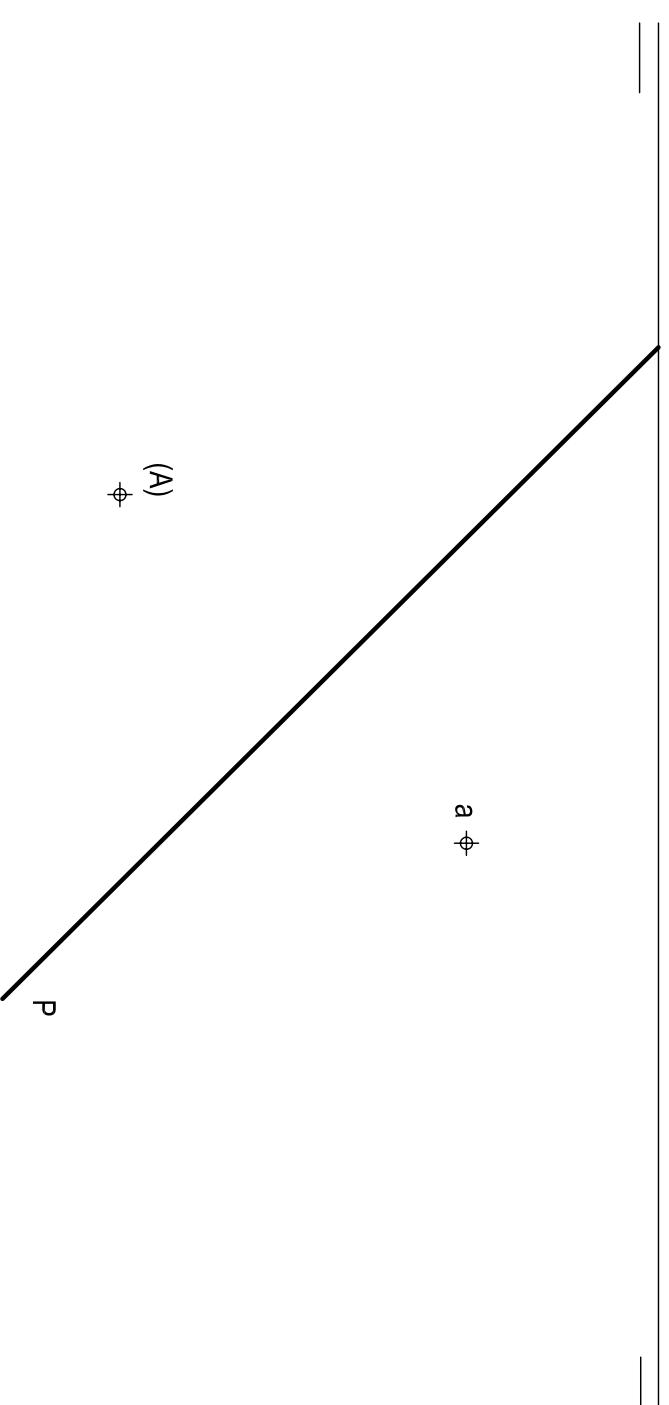
Aplicación escala	0,25 puntos
Aplicación coeficiente	0,25 puntos
Alzado	1,00 puntos
Planta	0,75 puntos
Perfil	0,75 puntos
Acotación	1,00 puntos
Puntuación máxima	4,0 puntos

OPCIÓN B

EJERCICIO 1º: SISTEMA DIÉDRICO.

Dadas la traza horizontal de un plano P, la proyección horizontal de un punto A y su abatimiento (A) sobre el plano horizontal de proyección, se pide:

1. Determinar la traza vertical de P que contiene a A.
2. Representar las proyecciones de la circunferencia de radio 40 mm contenida en P, sabiendo que es tangente a los planos de proyección. Trazar los ejes de las cónicas proyecciones de la circunferencia.



Puntuación:

Traza vertical	0,5 puntos
Ejes cónicas	1,0 puntos
Proyecciones circunferencia	1,5 puntos
Puntuación máxima	3,0 puntos