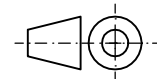
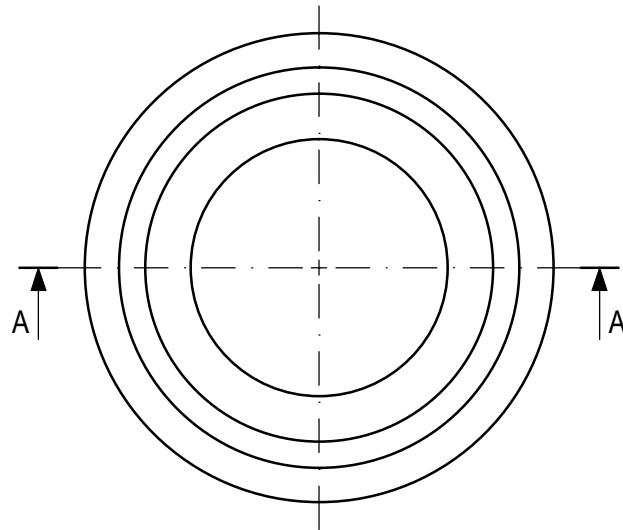
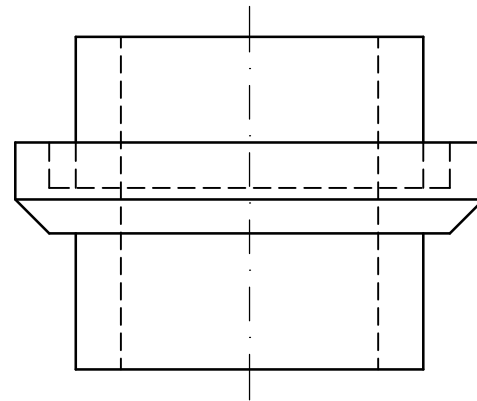



OPCIÓN A
EJERCICIO 2º: NORMALIZACIÓN.

Dados planta y perfil de una pieza a escala 1:2, según el método de representación del primer diedro de proyección, se pide:

1. Dibujar el corte A-A a escala 1:2.
2. Acotar la pieza según normas.



Puntuación:
 Apartado 1 1,50 puntos
 Apartado 2 1,50 puntos
Puntuación máxima 3,00 puntos

 Universidades Públicas de Andalucía	UNIVERSIDADES DE ANDALUCÍA PRUEBA DE ACCESO A LA UNIVERSIDAD CURSO 2014 - 2015	DIBUJO TÉCNICO II
N° de Orden <small>(cumplimentar tribunal)</small>	APELLIDOS Y NOMBRE: _____ D.N.I.: _____ Centro: _____ Sede nº: _____ de la Universidad de _____ Fecha: En _____ a _____ de _____ de 2015	Código de identificación o N° de identificación <small>(a cumplimentar por el alumno)</small>

OPCIÓN A							
N° de Orden	CALIFICACIÓN	DOBLE CORRECCIÓN			RECLAMACIÓN		Código de identificación
		2ª NOTA	3ª NOTA	CALIFICACIÓN	2ª NOTA	CALIFICACIÓN	
<small>(cumplimentar tribunal)</small>							
CORRECTOR 							<small>(a cumplimentar por el alumno)</small>

Instrucciones:

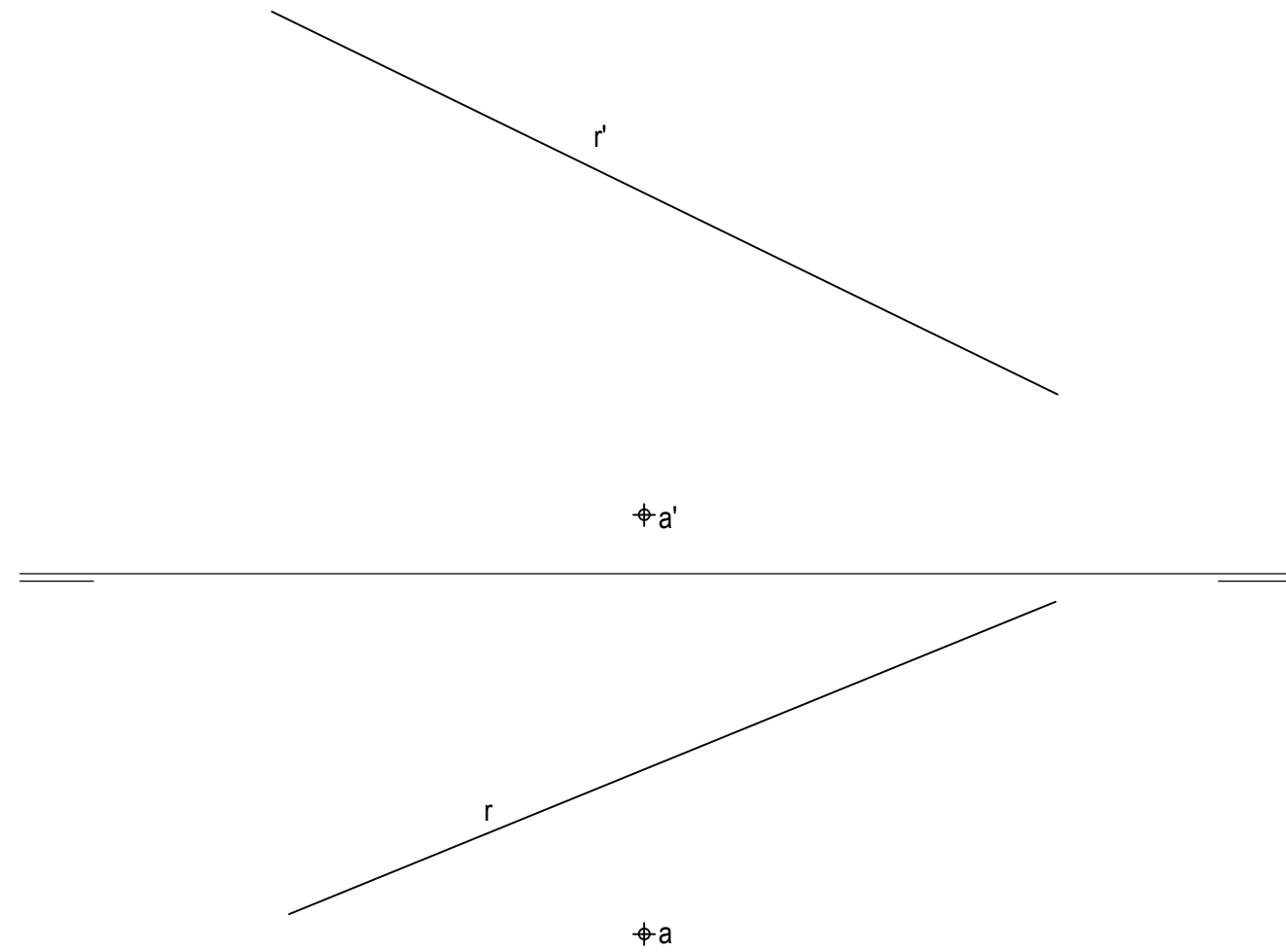
- a) Tiempo de duración de la prueba: 1 hora 30 minutos.
- b) El alumno elegirá y desarrollará en su totalidad una de las dos opciones. En ningún caso podrá combinar ambas opciones.
- c) Los problemas y ejercicios deben resolverse exclusivamente en los formatos facilitados, realizando cada uno de ellos en su correspondiente hoja.
- d) La puntuación total y las correspondientes a los distintos apartados, si los hubiere, están indicadas en cada uno de los respectivos problemas y ejercicios.
- e) La ejecución del dibujo se hará únicamente con lápiz de grafito, pudiéndose usar distintos grosores y durezas de minas.
- f) Para la realización de la prueba el alumno utilizará, como mínimo, el siguiente material de dibujo:
 - Lápices de grafito o portaminas.
 - Afilaminas.
 - Goma de borrar.
 - Escuadra y cartabón.
 - Regla graduada o escalímetro.
 - Compás.
- g) Además de los útiles mencionados, se permitirá el uso de plantillas, transportador de ángulos, un tablero tamaño A-3 con su correspondiente paralelografo y se permitirá el uso de calculadoras que no sean programables, gráficas ni con capacidad para almacenar o transmitir datos.

OPCIÓN A

PROBLEMA: SISTEMA DIÉDRICO.

Dadas las proyecciones del punto A y de la recta R, se pide:

1. Determinar las trazas del plano P definido por A y R.
2. Dibujar las proyecciones del cuadrado ABCD, situado en P y en el primer diedro, sabiendo que los vértices consecutivos B y C se encuentran en R.
3. Representar las proyecciones del prisma recto de base ABCD y altura 35 mm, situado en el primer diedro.



Puntuación:

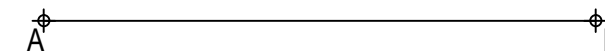
Apartado 1	0,50 puntos
Apartado 2	1,50 puntos
Apartado 3	2,00 puntos
Puntuación máxima	4,00 puntos

OPCIÓN A

EJERCICIO 1º: TRAZADO GEOMÉTRICO.

Dado el segmento AD, se pide:

1. Dibujar el trapecio isósceles ABCD que tiene por base mayor el segmento AD, base menor 40 mm y altura 35 mm.
2. Trazar la elipse cuyos focos son los puntos A y D, y que pasa por los puntos B y C del trapecio.
3. Determinar la recta tangente a la cónica en el punto C.



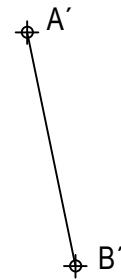
Puntuación:

Apartado 1	0,50 puntos
Apartado 2	2,00 puntos
Apartado 3	0,50 puntos
Puntuación máxima	3,00 puntos

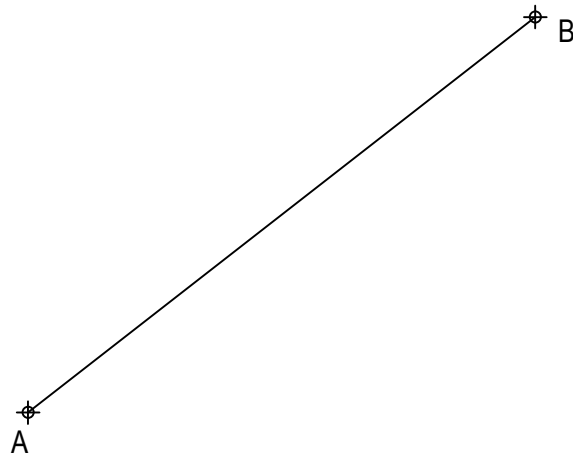
OPCIÓN B
EJERCICIO 2º: HOMOLOGÍA.

Dados el punto doble $M \equiv M'$ y los segmentos homólogos AB y A'B', se pide:

1. Determinar el eje y el centro de homología.
2. Trazar el triángulo equilátero ABC y determinar su baricentro O. Elegir la solución con el vértice C más a la izquierda.
3. Hallar el triángulo DEF simétrico al ABC con respecto al punto O.
4. Dibujar la figura homóloga de ambos triángulos.



$M \equiv M'$



Puntuación:
 Apartado 1 0,50 puntos
 Apartado 2 0,50 puntos
 Apartado 3 0,50 puntos
 Apartado 4 1,50 puntos
Puntuación máxima: 3,00 puntos

 Universidades Públicas de Andalucía	UNIVERSIDADES DE ANDALUCÍA PRUEBA DE ACCESO A LA UNIVERSIDAD CURSO 2014 - 2015	DIBUJO TÉCNICO II
N° de Orden <small>(cumplimentar tribunal)</small>	APELLIDOS Y NOMBRE: _____ D.N.I.: _____ Centro: _____ Sede nº: _____ de la Universidad de _____ Fecha: En _____ a _____ de _____ de 2015	Código de identificación o N° de identificación <small>(a cumplimentar por el alumno)</small>

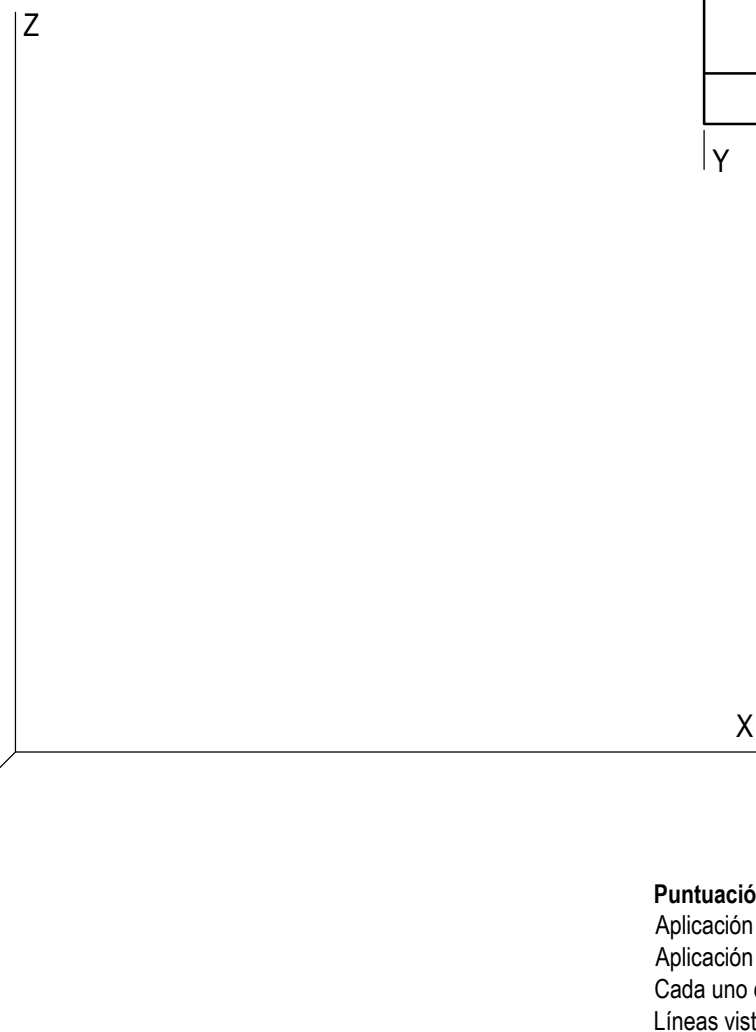
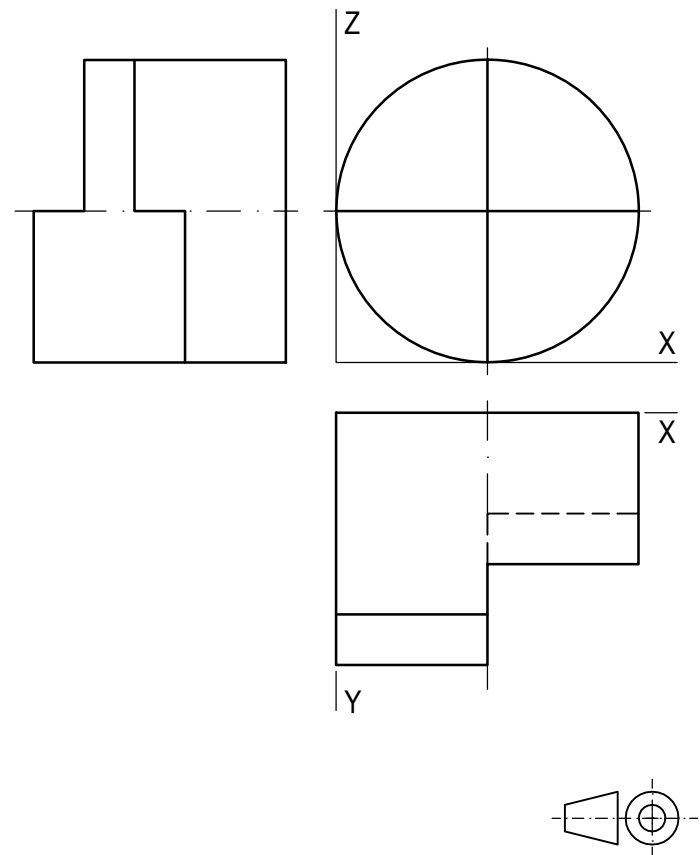
OPCIÓN B							
N° de Orden	CALIFICACIÓN	DOBLE CORRECCIÓN			RECLAMACIÓN		Código de identificación
		2ª NOTA	3ª NOTA	CALIFICACIÓN	2ª NOTA	CALIFICACIÓN	
<small>(cumplimentar tribunal)</small>							
CORRECTOR ⇒							<small>(a cumplimentar por el alumno)</small>

Instrucciones:

- a) Tiempo de duración de la prueba: 1 hora 30 minutos.
- b) El alumno elegirá y desarrollará en su totalidad una de las dos opciones. En ningún caso podrá combinar ambas opciones.
- c) Los problemas y ejercicios deben resolverse exclusivamente en los formatos facilitados, realizando cada uno de ellos en su correspondiente hoja.
- d) La puntuación total y las correspondientes a los distintos apartados, si los hubiere, están indicadas en cada uno de los respectivos problemas y ejercicios.
- e) La ejecución del dibujo se hará únicamente con lápiz de grafito, pudiéndose usar distintos grosores y durezas de minas.
- f) Para la realización de la prueba el alumno utilizará, como mínimo, el siguiente material de dibujo:
 - Lápices de grafito o portaminas.
 - Afilaminas.
 - Goma de borrar.
 - Escuadra y cartabón.
 - Regla graduada o escalímetro.
 - Compás.
- g) Además de los útiles mencionados, se permitirá el uso de plantillas, transportador de ángulos, un tablero tamaño A-3 con su correspondiente paralelógrafo y se permitirá el uso de calculadoras que no sean programables, gráficas ni con capacidad para almacenar o transmitir datos.

OPCIÓN B
PROBLEMA: PERSPECTIVA CABALLERA.

Dados alzado, planta y perfil de una pieza a escala 1:2, según el método de representación del primer diedro de proyección, se pide:
 Dibujar su perspectiva caballera a escala 1:1, según los ejes dados y coeficiente de reducción 3/4.

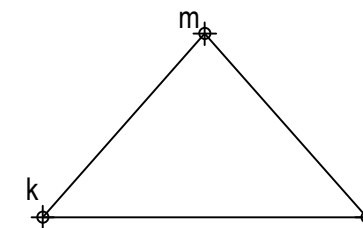
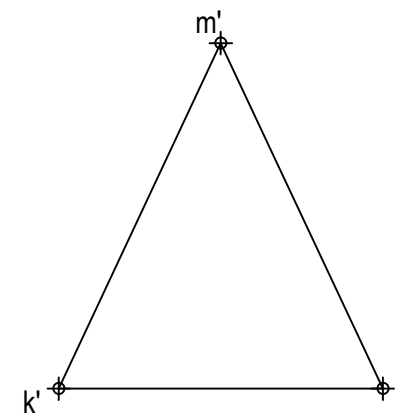


Puntuación:

Aplicación de la escala	0,25 puntos
Aplicación del coeficiente	0,25 puntos
Cada uno de los cuadrantes	0,75 puntos
Líneas vistas y ocultas	0,50 puntos
Puntuación máxima	4,00 puntos

OPCIÓN B
EJERCICIO 1º: SISTEMA DIÉDRICO.

Dadas las proyecciones del triángulo KLM, se pide:
 1. Determinar las trazas del plano P que contiene al triángulo.
 2. Obtener la verdadera magnitud del polígono, empleando el abatimiento de P sobre el plano horizontal de proyección.
 3. Dibujar las proyecciones del circuncentro y ortocentro del triángulo.



Puntuación:

Apartado 1	1,00 puntos
Apartado 2	1,00 puntos
Apartado 3	1,00 puntos
Puntuación máxima	3,00 puntos