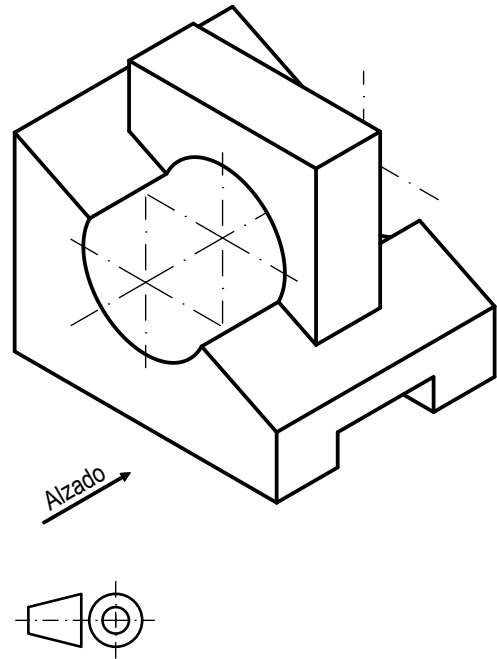


OPCIÓN A
EJERCICIO 2º: NORMALIZACIÓN Y DOCUMENTACIÓN.

Dada la perspectiva isométrica de una pieza a escala 1:1, se pide:

1. Dibujar alzado y planta, a escala 4:3, según el método de representación del primer diedro de proyección.
2. Acotar las vistas según normas.

Nota: todos los huecos son pasantes.



Puntuación:

Aplicación de la escala	0,25 puntos
Coefficiente de reducción	0,25 puntos
Vistas	1,50 puntos
Acotación	1,00 puntos
Puntuación máxima	3,00 puntos

 Universidades Públicas de Andalucía	UNIVERSIDADES DE ANDALUCÍA PRUEBA DE ACCESO Y ADMISIÓN A LA UNIVERSIDAD CURSO 2016 - 2017	DIBUJO TÉCNICO II
Nº de Orden <small>(cumplimentar tribunal)</small>	APELLIDOS Y NOMBRE: _____ D.N.I.: _____ Centro: _____ Sede nº: _____ de la Universidad de _____ Fecha: En _____ a _____ de _____ de 2017	Código de identificación o Nº de identificación <small>(a cumplimentar por el alumno)</small>

OPCIÓN A					
Nº de Orden <small>(cumplimentar tribunal)</small>	CALIFICACIÓN	REVISIÓN			Código de identificación <small>(a cumplimentar por el alumno)</small>
		2ª NOTA	3ª NOTA	CALIFICACIÓN	
CORRECTOR →					

Instrucciones:	<ol style="list-style-type: none"> a) Tiempo de duración de la prueba: 1 hora 30 minutos. b) El alumno elegirá y desarrollará en su totalidad una de las dos opciones. En ningún caso podrá combinar ambas opciones. c) Los problemas y ejercicios deben resolverse exclusivamente en los formatos facilitados, realizando cada uno de ellos en su correspondiente hoja. d) La puntuación total y las correspondientes a los distintos apartados, si los hubiere, están indicadas en cada uno de los respectivos problemas y ejercicios. e) La ejecución del dibujo se hará únicamente con lápiz de grafito, pudiéndose usar distintos grosores y durezas de minas. f) Para la realización de la prueba el alumno utilizará, como mínimo, el siguiente material de dibujo: <ul style="list-style-type: none"> - Lápices de grafito o portaminas. - Afilaminas. - Goma de borrar. - Escuadra y cartabón. - Regla graduada o escalímetro. - Compás. g) Además de los útiles mencionados, se permitirá el uso de plantillas, transportador de ángulos, un tablero tamaño A-3 con su correspondiente paralelógrafo y se permitirá el uso de calculadoras que no sean programables, gráficas ni con capacidad para almacenar o transmitir datos.
-----------------------	---

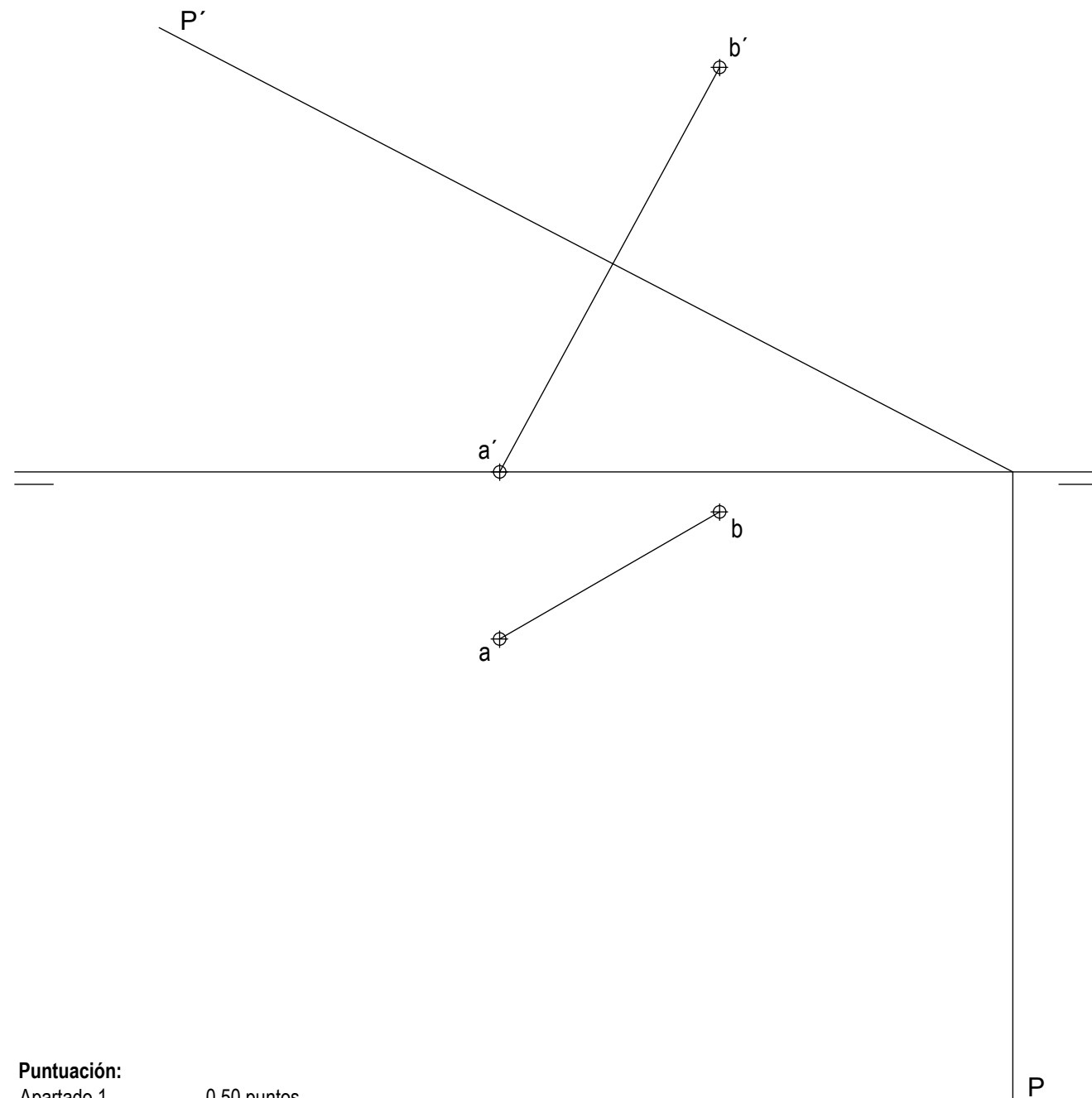
OPCIÓN A

PROBLEMA: SISTEMA DIÉDRICO.

Dadas las trazas del plano P y las proyecciones del segmento AB, se pide:

1. Determinar el plano Q sabiendo que AB está contenido en una de sus rectas de máxima pendiente.
2. Representar las proyecciones del triángulo equilátero ABC sabiendo que pertenece a Q y se encuentra situado en el primer diedro de proyección.
3. Dibujar las proyecciones del tetraedro regular ABCD sabiendo que el punto D tiene la mayor cota posible.
4. Obtener las proyecciones de la sección que produce P en el tetraedro.
5. Responda a este apartado en la línea que se indica debajo del perforado de la hoja.

5. Indicar la longitud de la altura del tetraedro, _____ mm



Puntuación:

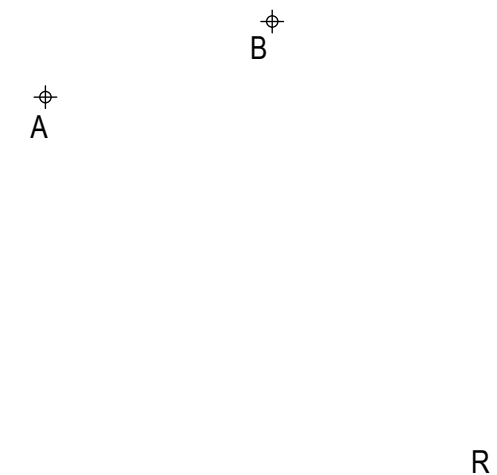
Apartado 1	0,50 puntos
Apartado 2	0,75 puntos
Apartado 3	1,50 puntos
Apartado 4	1,00 puntos
Apartado 5	0,25 puntos
Puntuación máxima	4,00 puntos

OPCIÓN A

EJERCICIO 1º: TRAZADO GEOMÉTRICO.

Dados los puntos A y B, y la recta R, se pide:

Determinar las circunferencias que contienen a A y B (simultáneamente) y son tangentes a R.



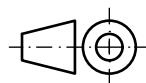
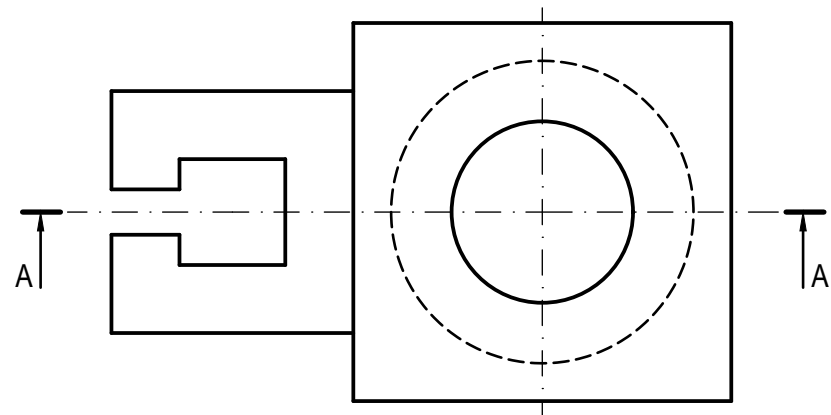
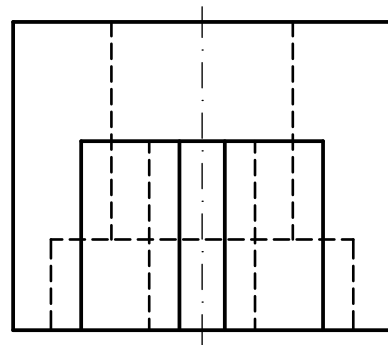
Puntuación:

Puntos de tangencia	1,25 puntos
Centros circunferencias	1,25 puntos
Dibujo circunferencias	0,50 puntos
Puntuación máxima	3,00 puntos

OPCIÓN B
EJERCICIO 2º: NORMALIZACIÓN Y DOCUMENTACIÓN.

Dados planta y perfil izquierdo de una pieza a escala 1:2, según el método de representación del primer diedro de proyección, se pide:

1. Representar el corte A-A a escala 1:2.
2. Acotar según normas.



Puntuación:
 Apartado 1 1,50 puntos
 Apartado 2 1,50 puntos
Puntuación máxima 3,00 puntos

	UNIVERSIDADES DE ANDALUCÍA PRUEBA DE ACCESO Y ADMISIÓN A LA UNIVERSIDAD CURSO 2016 - 2017	DIBUJO TÉCNICO II
Nº de Orden <small>(cumplimentar tribunal)</small>	APELLIDOS Y NOMBRE: _____ D.N.I.: _____ Centro: _____ Sede nº: _____ de la Universidad de _____ Fecha: En _____ a _____ de _____ de 2017	Código de identificación o Nº de identificación <small>(a cumplimentar por el alumno)</small>

OPCIÓN B					
Nº de Orden	CALIFICACIÓN	REVISIÓN			Código de identificación
		2ª NOTA	3ª NOTA	CALIFICACIÓN	
<small>(cumplimentar tribunal)</small>					
CORRECTOR 					<small>(a cumplimentar por el alumno)</small>

Instrucciones:

- a) Tiempo de duración de la prueba: 1 hora 30 minutos.
- b) El alumno elegirá y desarrollará en su totalidad una de las dos opciones. En ningún caso podrá combinar ambas opciones.
- c) Los problemas y ejercicios deben resolverse exclusivamente en los formatos facilitados, realizando cada uno de ellos en su correspondiente hoja.
- d) La puntuación total y las correspondientes a los distintos apartados, si los hubiere, están indicadas en cada uno de los respectivos problemas y ejercicios.
- e) La ejecución del dibujo se hará únicamente con lápiz de grafito, pudiéndose usar distintos grosores y durezas de minas.
- f) Para la realización de la prueba el alumno utilizará, como mínimo, el siguiente material de dibujo:
 - Lápices de grafito o portaminas.
 - Afilaminas.
 - Goma de borrar.
 - Escuadra y cartabón.
 - Regla graduada o escalímetro.
 - Compás.
- g) Además de los útiles mencionados, se permitirá el uso de plantillas, transportador de ángulos, un tablero tamaño A-3 con su correspondiente paralelógrafo y se permitirá el uso de calculadoras que no sean programables, gráficas ni con capacidad para almacenar o transmitir datos.

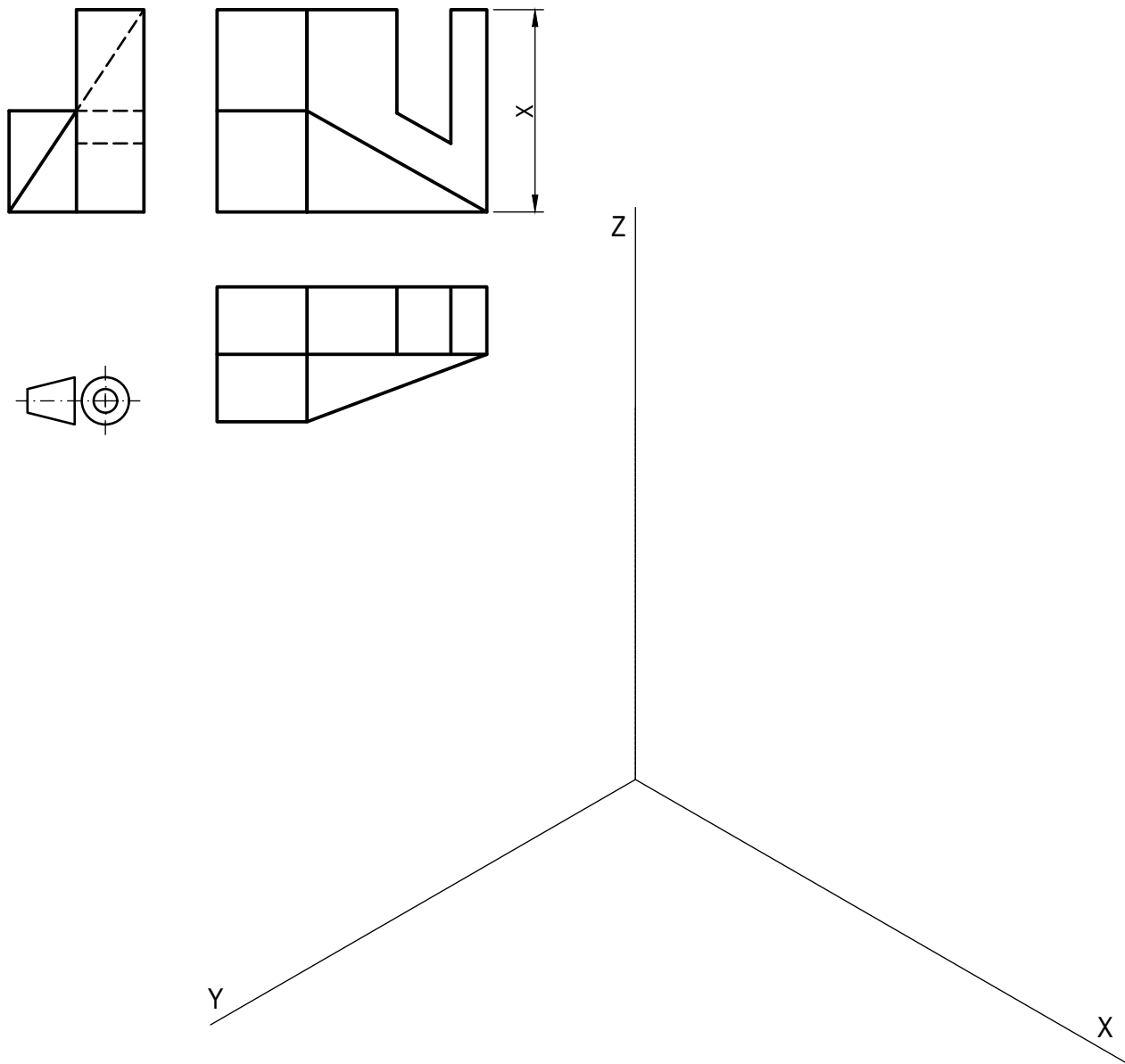
OPCIÓN B

PROBLEMA: SISTEMA AXONOMÉTRICO.

Dados alzado, planta y perfil de una pieza a escala 2:3, según el método de representación del primer diedro de proyección, se pide:

1. Dibujar su perspectiva isométrica a escala 3:2, según los ejes dados, representando aristas ocultas.
2. Responda a este apartado en la línea que se indica debajo del perforado de la hoja.

2. Magnitud de la cota marcada con la letra X, _____ mm



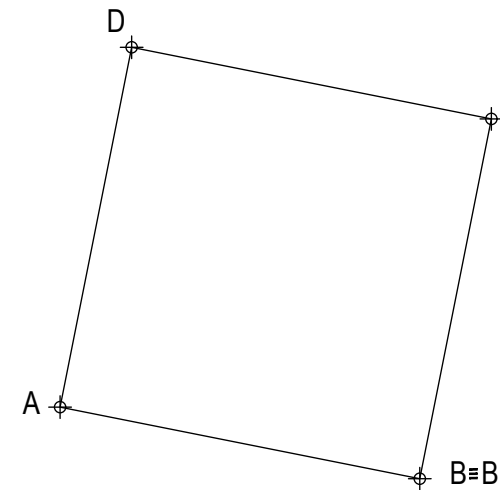
Puntuación:	
Aplicación escala	0,25 puntos
Aplicación coeficiente	0,25 puntos
Volumen anterior	1,25 puntos
Volumen posterior	1,50 puntos
Aristas ocultas	0,50 puntos
Apartado 2	0,25 puntos
Puntuación máxima	4,00 puntos

OPCIÓN B

EJERCICIO 1º: TRANSFORMACIONES GEOMÉTRICAS.

Definida una homología afin ortogonal por los pares de puntos homólogos A-A' y B=B', se pide:

1. Determinar la dirección y el eje de afinidad.
2. Dibujar la figura homóloga A'B'C'D' del cuadrado dado.
3. Trazar la figura homóloga de la circunferencia inscrita en ABCD.
4. Obtener geoméricamente los puntos de tangencia de ambas figuras homólogas.



A' ⊕

Puntuación:	
Apartado 1	0,50 puntos
Apartado 2	0,50 puntos
Apartado 3	1,50 puntos
Apartado 4	0,50 puntos
Puntuación máxima	3,00 puntos