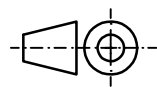
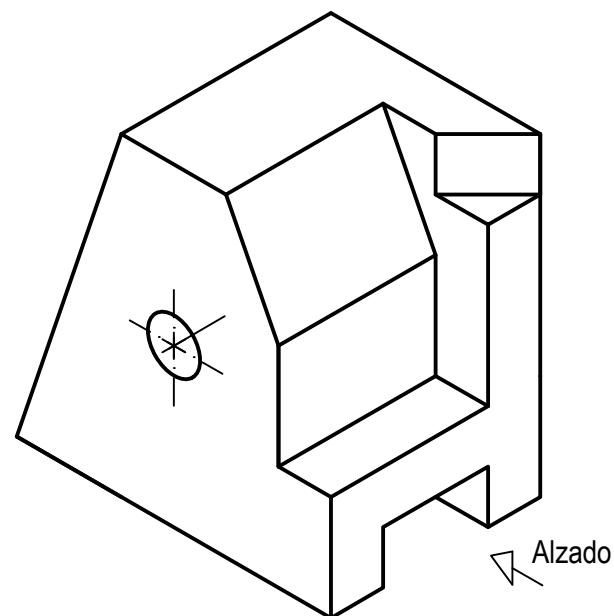


**OPCIÓN A**  
**EJERCICIO 2º: NORMALIZACIÓN Y DOCUMENTACIÓN.**

Dada la perspectiva isométrica de una pieza a escala 1:1, se pide:

1. Representar alzado y perfil izquierdo a escala 9:7, según el método de representación del primer diedro de proyección.
2. Acotar las vistas según normas.

El hueco y orificio son pasantes.



**Puntuación:**  
 Aplicación escala 0,25 puntos  
 Aplicación coeficiente 0,25 puntos  
 Apartado 1 1,50 puntos  
 Apartado 2 1,00 puntos  
**Puntuación máxima 3,00 puntos**

**PRUEBA DE ACCESO Y ADMISIÓN A LA  
 UNIVERSIDAD  
 CURSO 2017-18**

**DIBUJO TÉCNICO II**

Nº de Orden          (cumplimentar tribunal)	APELLIDOS Y NOMBRE: _____	Código de identificación o Nº de identificación   (a cumplimentar por el alumno)
	D.N.I.: _____ Centro: _____	
	Sede nº: _____ de la Universidad de _____	
	Fecha: En _____ a ____ de _____ de 2018	

**OPCIÓN A**

Nº de Orden          (cumplimentar tribunal)	CALIFICACIÓN	REVISIÓN			Código de identificación          (a cumplimentar por el alumno)
		2ª NOTA	3ª NOTA	CALIFICACIÓN	
CORRECTOR ⇒					

**Instrucciones:**

- a) Tiempo de duración de la prueba: 1 hora y 30 minutos.
- b) El alumno elegirá y desarrollará en su totalidad una de las dos opciones. En ningún caso podrá combinar ambas opciones.
- c) Los problemas y ejercicios deben resolverse exclusivamente en los formatos facilitados, realizando cada uno de ellos en su correspondiente hoja.
- d) La puntuación total y las correspondientes a los distintos apartados, si los hubiere, están indicadas en cada uno de los respectivos problemas y ejercicios.
- e) La ejecución del dibujo se hará únicamente con lápiz de grafito, pudiéndose usar distintos grosores y durezas de minas.
- f) Para la realización de la prueba el alumno utilizará, como mínimo, el siguiente material de dibujo:
  - Lápices de grafito o portaminas.
  - Afilaminas.
  - Goma de borrar.
  - Escuadra y cartabón.
  - Regla graduada o escalímetro.
  - Compás.
- g) Además de los útiles mencionados, se permitirá el uso de plantillas, transportador de ángulos, un tablero tamaño A-3 con su correspondiente paralelógrafo y se permitirá el uso de calculadoras que no sean programables, gráficas ni con capacidad para almacenar o transmitir datos.

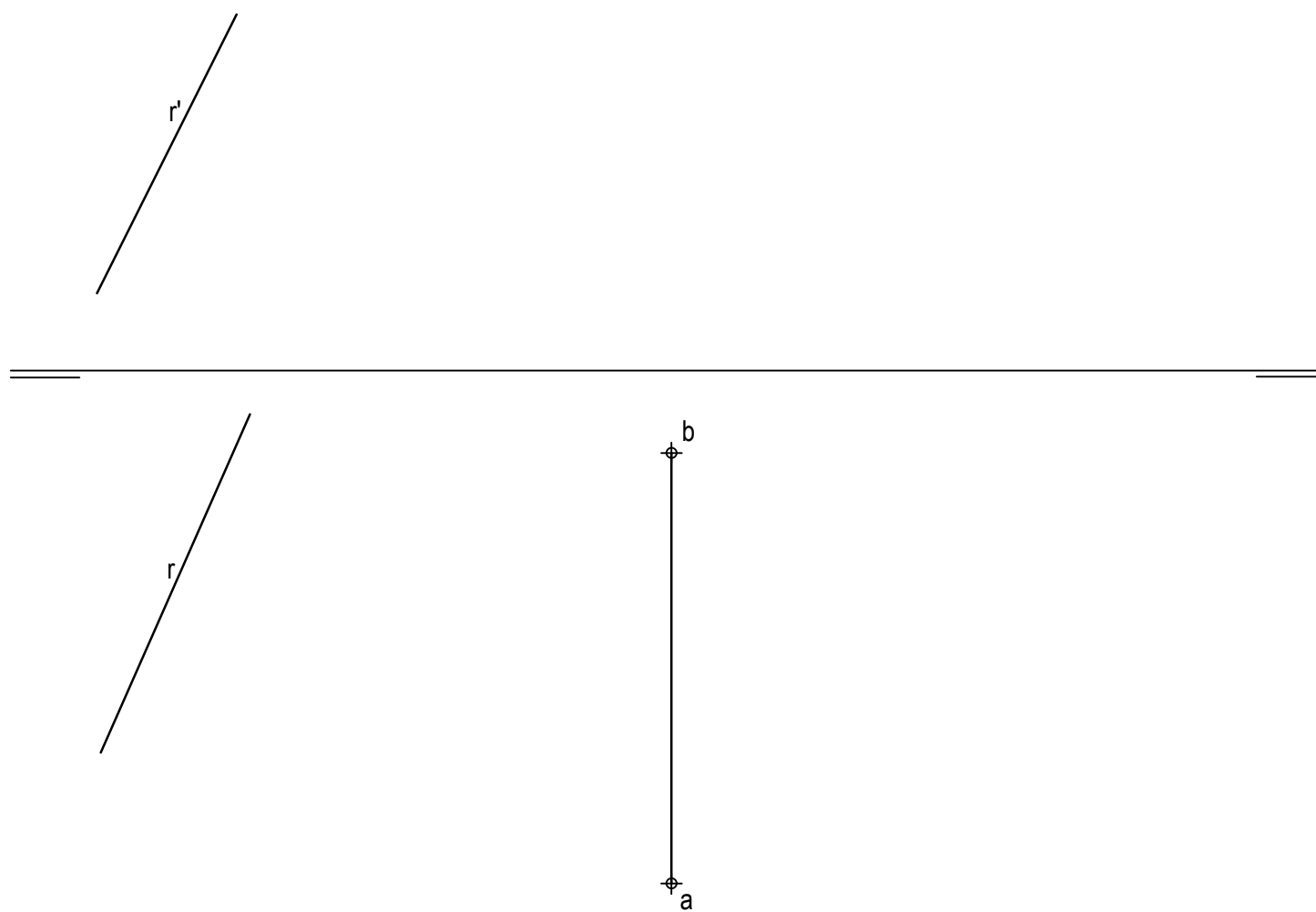
**OPCIÓN A**

**PROBLEMA: SISTEMA DIÉDRICO.**

Dada la proyección horizontal del segmento AB, así como las proyecciones de la recta R, se pide:

1. Representar las proyecciones del triángulo equilátero ABC contenido en el plano horizontal de proyección. Elegir como vértice C el más próximo al borde izquierdo de la lámina.
2. Dibujar las proyecciones del tetraedro regular ABCD situado en el primer diedro de proyección.
3. Determinar las trazas de un plano P sabiendo que es paralelo a la línea de tierra y que contiene a la recta R.
4. Obtener las proyecciones de la sección producida por P en el tetraedro, así como su verdadera magnitud.
5. Responda a este apartado en la línea que se indica debajo del perforado de la hoja.

5. Indicar la verdadera magnitud de la altura del tetraedro: \_\_\_\_\_ mm.



**Puntuación:**

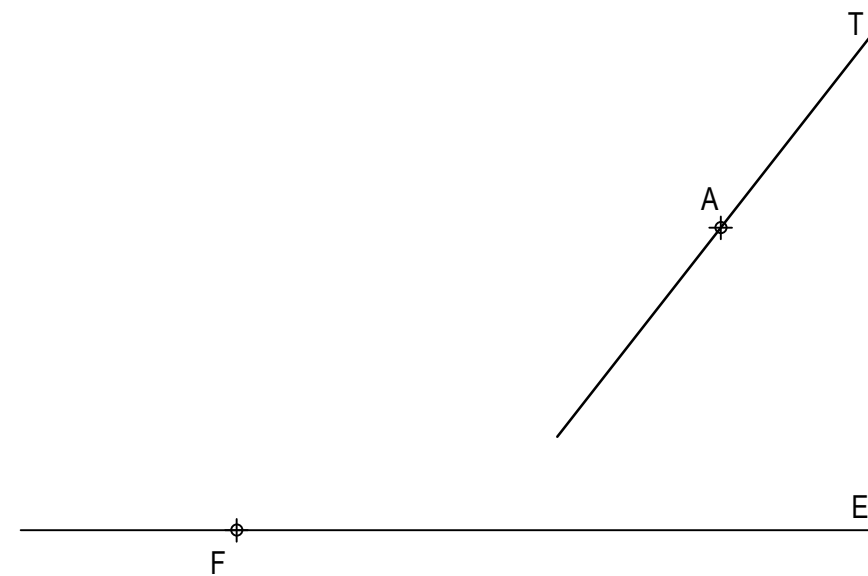
Apartado 1	0,50 puntos
Apartado 2	0,50 puntos
Apartado 3	1,00 puntos
Apartado 4	1,75 puntos
Apartado 5	0,25 puntos
<b>Puntuación máxima</b>	<b>4,00 puntos</b>

**OPCIÓN A**

**EJERCICIO 1º: TRAZADO GEOMÉTRICO.**

Dados uno de los ejes de simetría E de una hipérbola, un foco F correspondiente a una de sus ramas, así como la recta tangente T en un punto A de la otra rama, se pide:

1. Determinar el segundo foco F', el centro O, y los vértices V y V' de la cónica.
2. Dibujar la hipérbola.
3. Trazar la normal a la cónica en el punto A.



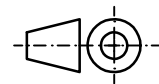
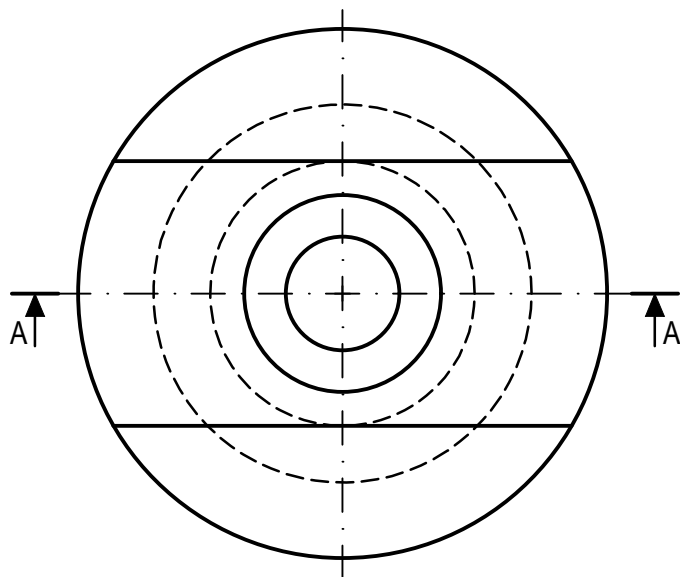
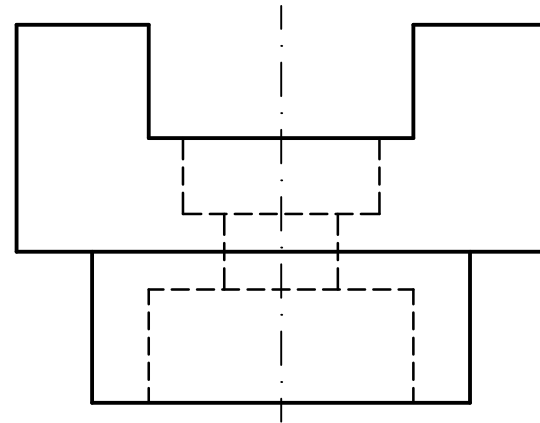
**Puntuación:**

Apartado 1	1,25 puntos
Apartado 2	1,50 puntos
Apartado 3	0,25 puntos
<b>Puntuación máxima</b>	<b>3,00 puntos</b>

**OPCIÓN B**  
**EJERCICIO 2º: NORMALIZACIÓN Y DOCUMENTACIÓN.**

Dados planta y perfil de una pieza a escala 1:5, según el método de representación del primer diedro de proyección, se pide:

1. Dibujar el corte A-A a escala 1:5.
2. Acotar según normas.



**Puntuación:**  
 Apartado 1            1,50 puntos  
 Apartado 2            1,50 puntos  
**Puntuación máxima 3,00 puntos**

**PRUEBA DE ACCESO Y ADMISIÓN A LA  
 UNIVERSIDAD  
 CURSO 2017-18**

**DIBUJO TÉCNICO II**

Nº de Orden          <small>(cumplimentar tribunal)</small>	APELLIDOS Y NOMBRE: _____	Código de identificación o Nº de identificación          <small>(a cumplimentar por el alumno)</small>
	D.N.I.: _____ Centro: _____	
	Sede nº: _____ de la Universidad de _____	
	Fecha: En _____ a ____ de _____ de 2018	

**OPCIÓN B**

Nº de Orden          <small>(cumplimentar tribunal)</small>	CALIFICACIÓN	REVISIÓN			Código de identificación          <small>(a cumplimentar por el alumno)</small>
		2ª NOTA	3ª NOTA	CALIFICACIÓN	
CORRECTOR ⇒					

**Instrucciones:**

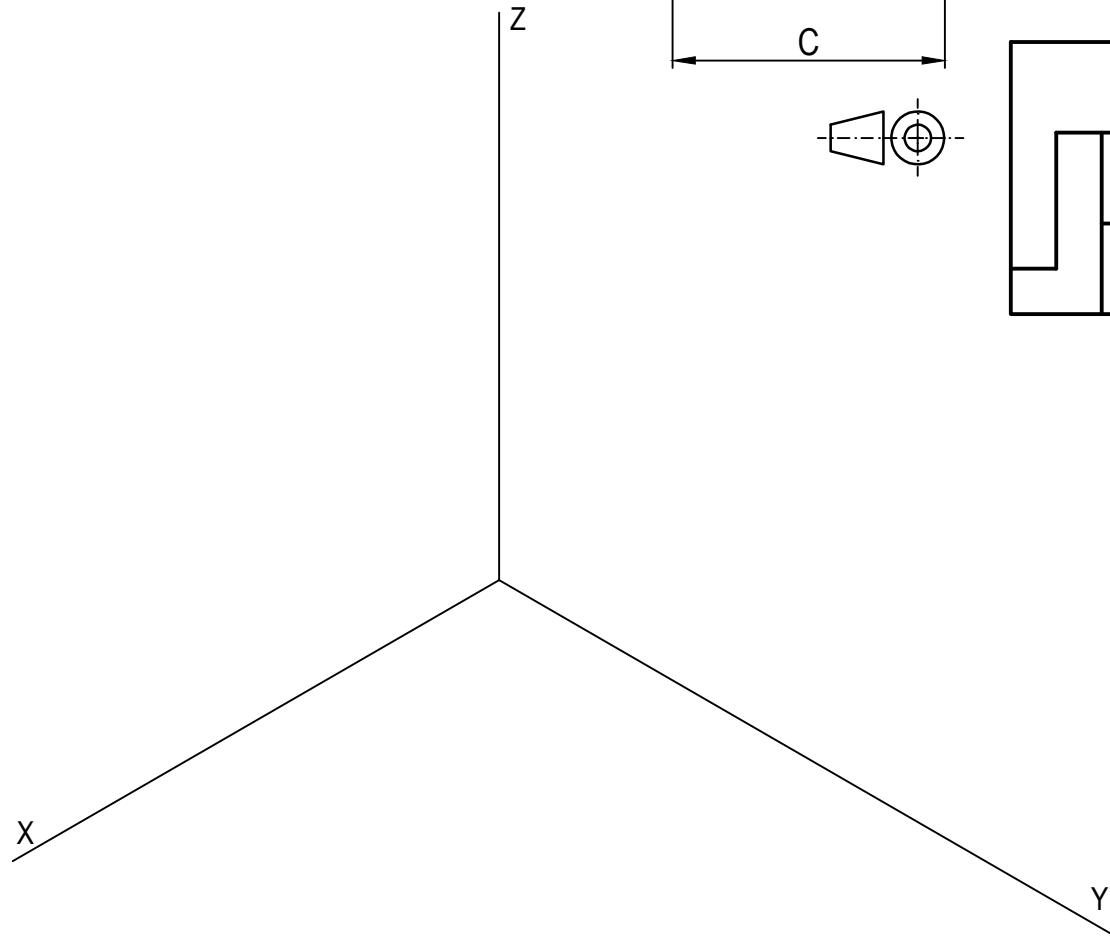
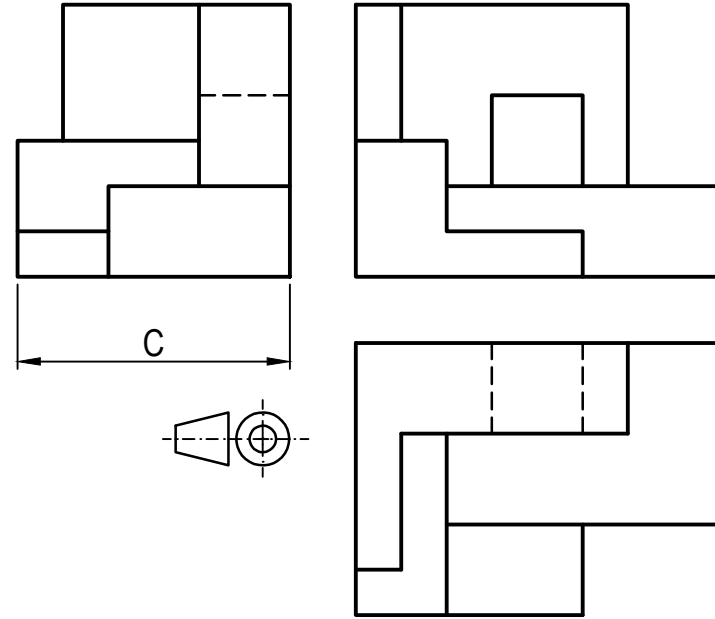
- a) Tiempo de duración de la prueba: 1 hora y 30 minutos.
- b) El alumno elegirá y desarrollará en su totalidad una de las dos opciones. En ningún caso podrá combinar ambas opciones.
- c) Los problemas y ejercicios deben resolverse exclusivamente en los formatos facilitados, realizando cada uno de ellos en su correspondiente hoja.
- d) La puntuación total y las correspondientes a los distintos apartados, si los hubiere, están indicadas en cada uno de los respectivos problemas y ejercicios.
- e) La ejecución del dibujo se hará únicamente con lápiz de grafito, pudiéndose usar distintos grosores y durezas de minas.
- f) Para la realización de la prueba el alumno utilizará, como mínimo, el siguiente material de dibujo:
  - Lápices de grafito o portaminas.
  - Afilaminas.
  - Goma de borrar.
  - Escuadra y cartabón.
  - Regla graduada o escalímetro.
  - Compás.
- g) Además de los útiles mencionados, se permitirá el uso de plantillas, transportador de ángulos, un tablero tamaño A-3 con su correspondiente paralelógrafo y se permitirá el uso de calculadoras que no sean programables, gráficas ni con capacidad para almacenar o transmitir datos.

**OPCIÓN B**  
**PROBLEMA: PERSPECTIVA AXONOMÉTRICA.**

Dados alzado, planta y perfil de una pieza a escala 1:2, según el método de representación del primer diedro de proyección, se pide:

1. Representar su perspectiva isométrica a escala 1:1, según los ejes dados, representando las aristas ocultas.
2. Responda a este apartado en la línea que se indica debajo del perforado de la hoja.

2. Indicar el valor de la cifra de cota marcada con la letra C: \_\_\_\_\_ mm.

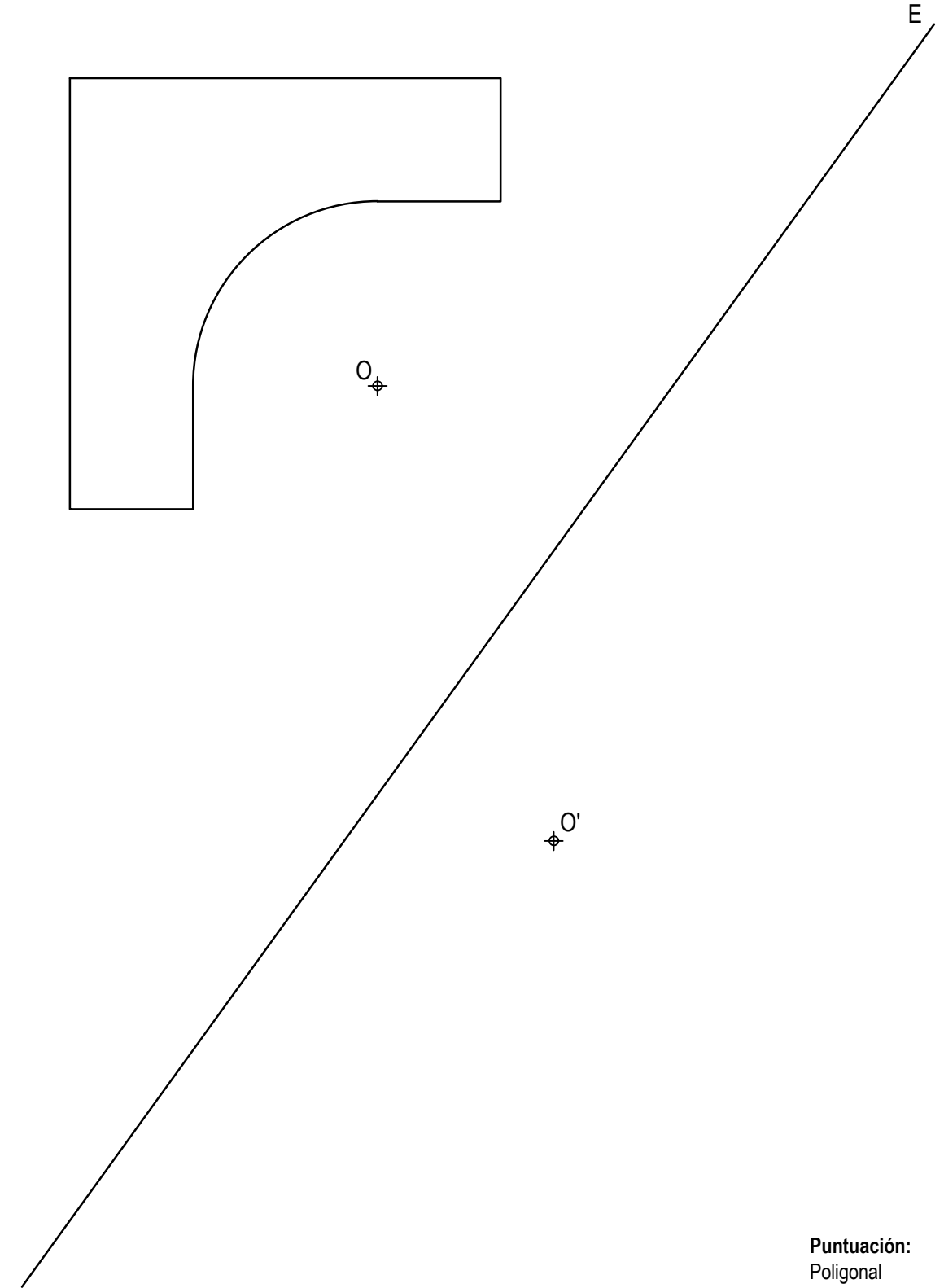


**Puntuación:**

Aplicación escala	0,25 puntos
Aplicación coeficiente	0,25 puntos
Volumen inferior	1,50 puntos
Volumen superior	1,50 puntos
Líneas ocultas	0,25 puntos
Apartado 2	0,25 puntos
<b>Puntuación máxima</b>	<b>4,00 puntos</b>

**OPCIÓN B**  
**EJERCICIO 1º: TRANSFORMACIONES GEOMÉTRICAS.**

Dada la figura representada y la homología afín definida por el eje E y el par de puntos homólogos O-O', se pide:  
 Determinar la figura homóloga de la dada, determinando los ejes de la porción de cónica homóloga al arco de circunferencia de centro O.



**Puntuación:**

Poligonal	1,00 puntos
Ejes	0,75 puntos
Porción cónica	1,25 puntos
<b>Puntuación máxima</b>	<b>3,00 puntos</b>