

OPCIÓN A

PROBLEMA: SISTEMA DIÉDRICO.

Dadas las proyecciones de los puntos A y V, se pide:

1. Dibujar las trazas del plano horizontal P que contiene al punto A.
2. Trazar las proyecciones del cono de revolución de vértice V y base circular de radio 40 mm contenida en P.
3. Determinar las trazas del plano proyectante vertical Q que contiene al punto A y secciona al cono produciendo una parábola. Tomar la solución en la que la traza horizontal se encuentre más próxima al borde derecho de la lámina.
4. Hallar las proyecciones de la sección que origina Q en el cono, así como su verdadera magnitud.
5. Responda a este apartado en la línea que se indica debajo del perforado de la hoja.

⊕ a'

⊕ v'

⊕ a

⊕ v

Puntuación:

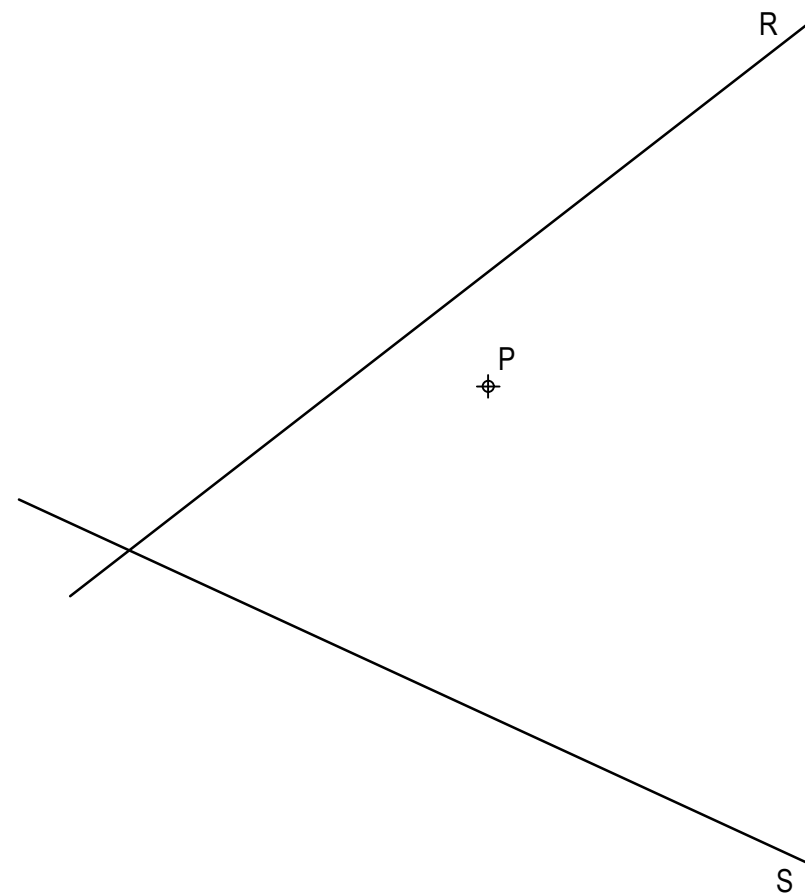
Apartado 1	0,50 puntos
Apartado 2	1,00 puntos
Apartado 3	0,50 puntos
Apartado 4	1,75 puntos
Apartado 5	0,25 puntos
Puntuación máxima	4,00 puntos

OPCIÓN A

EJERCICIO 1º: TRAZADO GEOMÉTRICO.

Dadas las rectas concurrentes R y S, así como el punto P, se pide:

Trazar las circunferencias tangentes a las dos rectas dadas y que pasen por P, determinando geoméricamente sus centros y sus puntos de tangencia.



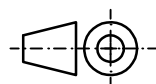
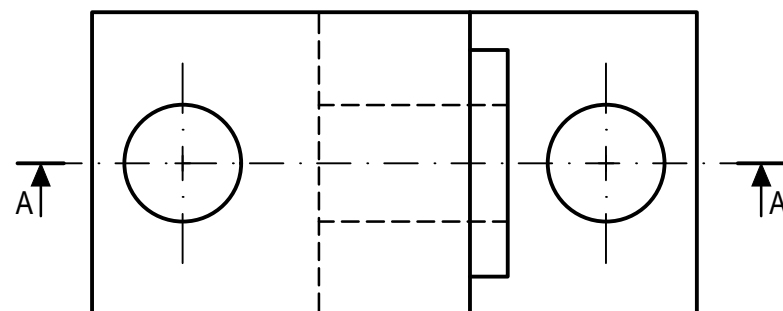
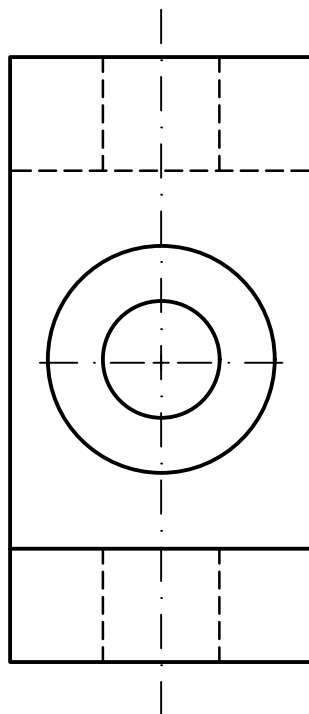
Puntuación:

Obtención centros	2,00 puntos
Obtención puntos de tangencia	0,50 puntos
Trazado circunferencias solución	0,50 puntos
Puntuación máxima	3,00 puntos

OPCIÓN B
EJERCICIO 2º: NORMALIZACIÓN Y DOCUMENTACIÓN.

Dados planta y perfil de una pieza a escala 2:3, según el método de representación del primer diedro de proyección, se pide:

1. Dibujar el corte A-A a escala 2:3.
2. Acotar según normas.



Puntuación:
 Apartado 1 1,50 puntos
 Apartado 2 1,50 puntos
Puntuación máxima 3,00 puntos

**PRUEBA DE ACCESO Y ADMISIÓN A LA
 UNIVERSIDAD
 CURSO 2017-18**

DIBUJO TÉCNICO II

Nº de Orden	APELLIDOS Y NOMBRE: _____	Código de identificación o Nº de identificación (a cumplimentar por el alumno)
	D.N.I.: _____ Centro: _____	
	Sede nº: _____ de la Universidad de _____	
(cumplimentar tribunal)	Fecha: En _____ a ____ de _____ de 2018	

OPCIÓN B

Nº de Orden	CALIFICACIÓN	REVISIÓN			Código de identificación
		2ª NOTA	3ª NOTA	CALIFICACIÓN	
(cumplimentar tribunal)					
CORRECTOR →					(a cumplimentar por el alumno)

Instrucciones:

- a) Tiempo de duración de la prueba: 1 hora y 30 minutos.
- b) El alumno elegirá y desarrollará en su totalidad una de las dos opciones. En ningún caso podrá combinar ambas opciones.
- c) Los problemas y ejercicios deben resolverse exclusivamente en los formatos facilitados, realizando cada uno de ellos en su correspondiente hoja.
- d) La puntuación total y las correspondientes a los distintos apartados, si los hubiere, están indicadas en cada uno de los respectivos problemas y ejercicios.
- e) La ejecución del dibujo se hará únicamente con lápiz de grafito, pudiéndose usar distintos grosores y durezas de minas.
- f) Para la realización de la prueba el alumno utilizará, como mínimo, el siguiente material de dibujo:
 - Lápices de grafito o portaminas.
 - Afilaminas.
 - Goma de borrar.
 - Escuadra y cartabón.
 - Regla graduada o escalímetro.
 - Compás.
- g) Además de los útiles mencionados, se permitirá el uso de plantillas, transportador de ángulos, un tablero tamaño A-3 con su correspondiente paralelógrafo y se permitirá el uso de calculadoras que no sean programables, gráficas ni con capacidad para almacenar o transmitir datos.

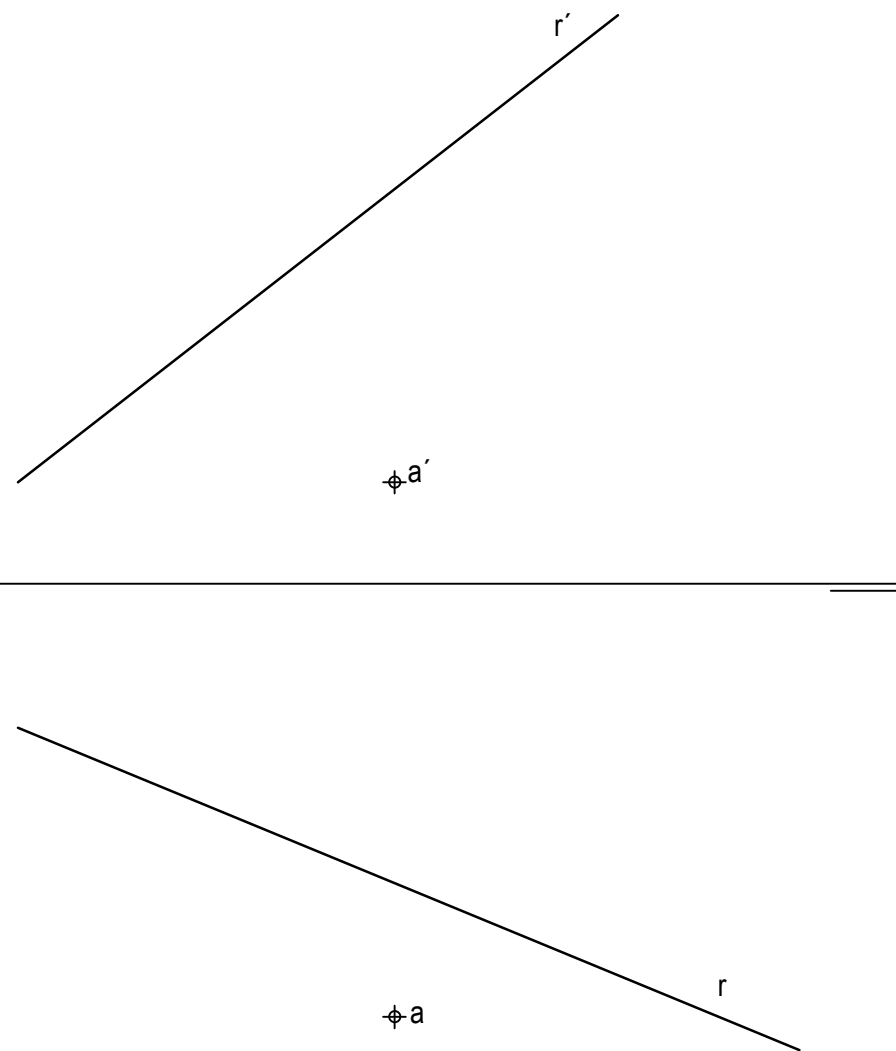
OPCIÓN B

PROBLEMA: SISTEMA DIÉDRICO.

Dadas las proyecciones de la recta R y del punto A, se pide:

1. Determinar las trazas del plano P definido por R y A.
2. Trazar las proyecciones del cuadrado ABCD contenido en P, sabiendo que una de sus diagonales está situada en la recta R y A es un vértice de dicho cuadrado.
3. Representar las proyecciones de la pirámide regular invertida que tiene por base el cuadrado ABCD y su vértice está situado en el plano vertical de proyección.
4. Responda a este apartado en la línea que se indica debajo del perforado de la hoja.

4. Indicar la verdadera magnitud de la altura de la pirámide: _____ mm.



Puntuación:

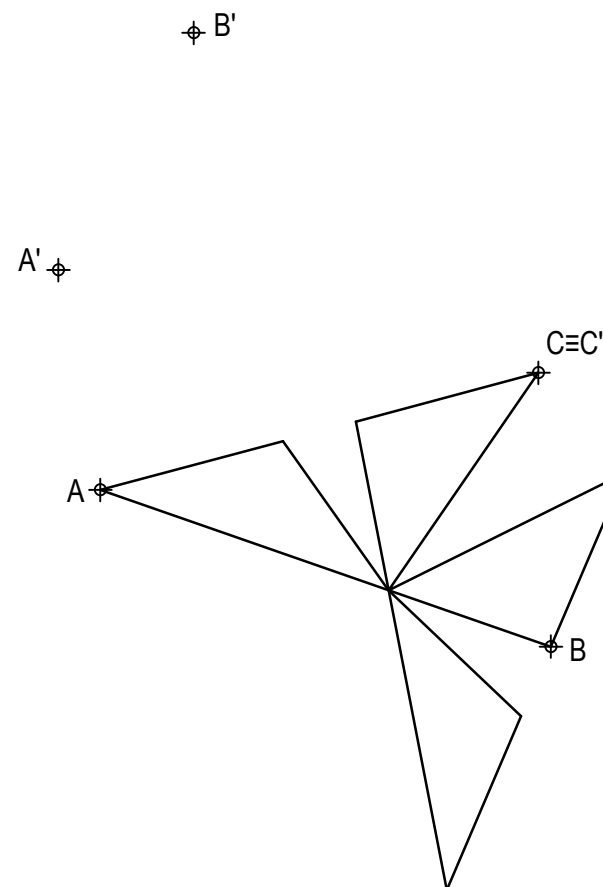
Apartado 1	1,00 puntos
Apartado 2	1,25 puntos
Apartado 3	1,25 puntos
Apartado 4	0,50 puntos
Puntuación máxima	4,00 puntos

OPCIÓN B

EJERCICIO 1º: TRANSFORMACIONES GEOMÉTRICAS.

Dada la figura representada y la homología definida por los pares de puntos homólogos A-A', B-B' y C=C', se pide:

1. Dibujar el eje y el centro de homología.
2. Determinar la figura homóloga de la dada.



Puntuación:

Apartado 1	1,00 puntos
Apartado 2	2,00 puntos
Puntuación máxima	3,00 puntos