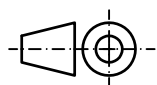
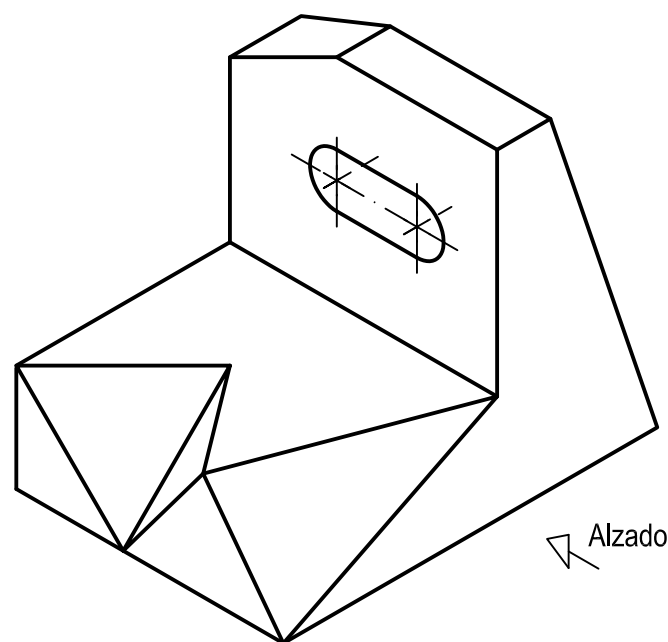


**OPCIÓN A**  
**EJERCICIO 2º: NORMALIZACIÓN Y DOCUMENTACIÓN.**

Dada la perspectiva isométrica de una pieza a escala 1:1, se pide:

1. Representar alzado y perfil izquierdo a escala 6:5, según el método de representación del primer diedro de proyección.
2. Acotar las vistas según normas.

El orificio es pasante.



**Puntuación:**  
 Aplicación coeficiente 0,25 puntos  
 Aplicación escala 0,25 puntos  
 Apartado 1 1,50 puntos  
 Apartado 2 1,00 puntos  
**Puntuación máxima 3,00 puntos**

Nº de Orden   <small>(cumplimentar tribunal)</small>	APELLIDOS Y NOMBRE: _____ D.N.I.: _____ Centro: _____ Sede nº: _____ de la Universidad de _____ Fecha: _____	Nº, código o etiqueta de identificación   <small>(a cumplimentar por el alumno)</small>
---	---	---

OPCIÓN A			Nº, código o etiqueta de identificación   <small>(a cumplimentar por el alumno)</small>	
Nº de Orden  <small>(cumplimentar tribunal)</small>	CALIFICACIÓN	REVISIÓN		
		2ª NOTA	3ª NOTA	CALIFICACIÓN
CORRECTOR →				

**Instrucciones:**

- a) Tiempo de duración de la prueba: 1 hora y 30 minutos.
- b) El alumno elegirá y desarrollará en su totalidad una de las dos opciones. En ningún caso podrá combinar ambas opciones.
- c) Los problemas y ejercicios deben resolverse exclusivamente en los formatos facilitados, realizando cada uno de ellos en su correspondiente hoja.
- d) La puntuación total y las correspondientes a los distintos apartados, si los hubiere, están indicadas en cada uno de los respectivos problemas y ejercicios.
- e) La ejecución del dibujo se hará únicamente con lápiz de grafito, pudiéndose usar distintos grosores y durezas de minas.
- f) Para la realización de la prueba el alumno utilizará, como mínimo, el siguiente material de dibujo:
  - Lápices de grafito o portaminas.
  - Afilaminas.
  - Goma de borrar.
  - Escuadra y cartabón.
  - Regla graduada o escalímetro.
  - Compás.
- g) Además de los útiles mencionados, se permitirá el uso de plantillas, transportador de ángulos, un tablero tamaño A-3 con su correspondiente paralelógrafo y se permitirá el uso de calculadoras que no sean programables, gráficas ni con capacidad para almacenar o transmitir datos.

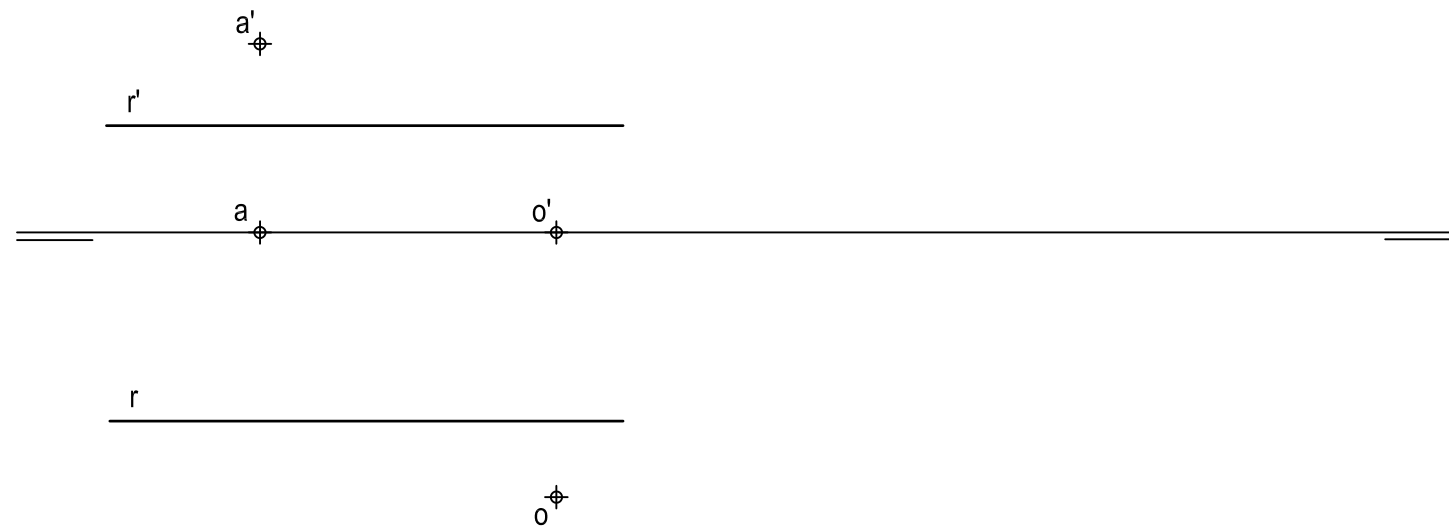
**OPCIÓN A**

**PROBLEMA: SISTEMA DIÉDRICO.**

Dadas las proyecciones de la recta R y de los puntos A y O, se pide:

1. Representar las trazas del plano P definido por R y A.
2. Determinar las proyecciones del cilindro de revolución de 60 mm de altura situado en el primer diedro de proyección, cuya base circular de centro O, se encuentra contenida en el plano horizontal de proyección y es tangente a la traza horizontal de P.
3. Dibujar las proyecciones de la sección que origina P en el cilindro.
4. Trazar la verdadera magnitud de la sección.
5. Responda a este apartado en la línea que se indica debajo del perforado de la hoja.

5. ¿Qué cónica se obtiene en la sección plana?: \_\_\_\_\_.



**Puntuación:**

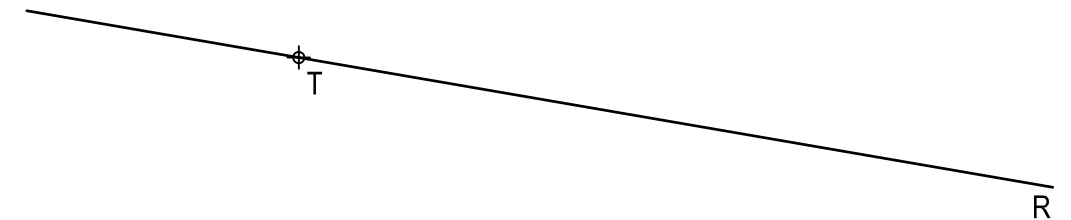
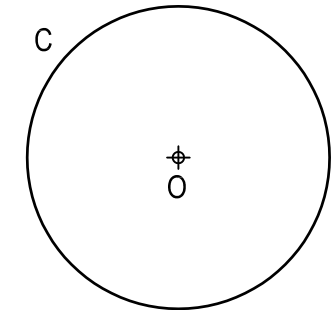
Apartado 1	0,75 puntos
Apartado 2	1,25 puntos
Apartado 3	1,00 puntos
Apartado 4	0,75 puntos
Apartado 5	0,25 puntos
<b>Puntuación máxima</b>	<b>4,00 puntos</b>

**OPCIÓN A**

**EJERCICIO 1º: TRAZADOS GEOMÉTRICOS.**

Dada la circunferencia C de centro O, la recta R y el punto T en R, se pide:

Representar las circunferencias tangentes a C y R en T, determinando geoméricamente sus centros y puntos de tangencia.



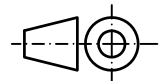
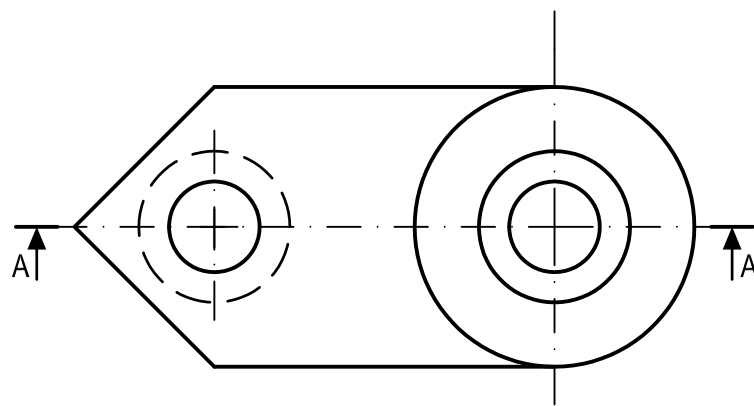
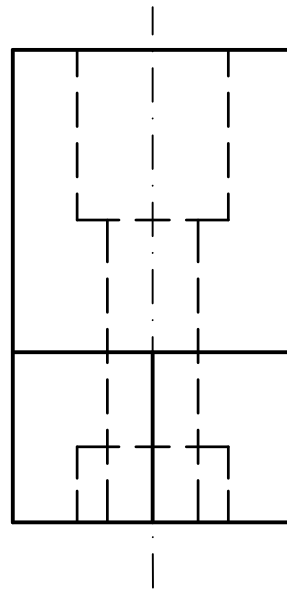
**Puntuación:**

Centros y puntos tangencia	2,00 puntos
Circunferencias	1,00 puntos
<b>Puntuación máxima</b>	<b>3,00 puntos</b>

**OPCIÓN B**  
**EJERCICIO 2º: NORMALIZACIÓN Y DOCUMENTACIÓN.**

Dados planta y perfil de una pieza a escala 1:2, según el método de representación del primer diedro de proyección, se pide:

1. Representar el corte A-A a escala 1:2.
2. Acotar según normas.



**Puntuación:**  
 Apartado 1 1,50 puntos  
 Apartado 2 1,50 puntos  
**Puntuación máxima 3,00 puntos**

Nº de Orden  <small>(cumplimentar tribunal)</small>	APELLIDOS Y NOMBRE: _____ D.N.I.: _____ Centro: _____ Sede nº: _____ de la Universidad de _____ Fecha: _____	Nº, código o etiqueta de identificación   (a cumplimentar por el alumno)
---	---	---

OPCIÓN B			Nº, código o etiqueta de identificación  (a cumplimentar por el alumno)	
Nº de Orden  <small>(cumplimentar tribunal)</small>	CALIFICACIÓN	REVISIÓN		
		2ª NOTA	3ª NOTA	CALIFICACIÓN
CORRECTOR →				

**Instrucciones:**

- a) Tiempo de duración de la prueba: 1 hora y 30 minutos.
- b) El alumno elegirá y desarrollará en su totalidad una de las dos opciones. En ningún caso podrá combinar ambas opciones.
- c) Los problemas y ejercicios deben resolverse exclusivamente en los formatos facilitados, realizando cada uno de ellos en su correspondiente hoja.
- d) La puntuación total y las correspondientes a los distintos apartados, si los hubiere, están indicadas en cada uno de los respectivos problemas y ejercicios.
- e) La ejecución del dibujo se hará únicamente con lápiz de grafito, pudiéndose usar distintos grosores y durezas de minas.
- f) Para la realización de la prueba el alumno utilizará, como mínimo, el siguiente material de dibujo:
  - Lápices de grafito o portaminas.
  - Afilaminas.
  - Goma de borrar.
  - Escuadra y cartabón.
  - Regla graduada o escalímetro.
  - Compás.
- g) Además de los útiles mencionados, se permitirá el uso de plantillas, transportador de ángulos, un tablero tamaño A-3 con su correspondiente paralelógrafo y se permitirá el uso de calculadoras que no sean programables, gráficas ni con capacidad para almacenar o transmitir datos.

**OPCIÓN B**

**PROBLEMA: SISTEMA DIÉDRICO.**

Dadas las proyecciones de los extremos de la diagonal AC del cuadrado ABCD, se pide:

1. Representar las trazas del plano P que contiene a ABCD y es paralelo a la línea de tierra.
2. Determinar las proyecciones del cuadrado ABCD.
3. Hallar las proyecciones del cubo ABCDEFGH sabiendo que está situado en el primer diedro de proyección.
4. Responda a este apartado en la línea que se indica debajo del perforado de la hoja.

4. Indique la verdadera magnitud de la diagonal del poliedro: \_\_\_\_\_mm

a'

a

c

c'

**Puntuación:**  
Apartado 1 0,50 puntos  
Apartado 2 1,50 puntos  
Apartado 3 1,50 puntos  
Apartado 4 0,50 puntos  
**Puntuación máxima 4,00 puntos**

**OPCIÓN B**

**EJERCICIO 1º: TRANSFORMACIONES GEOMÉTRICAS.**

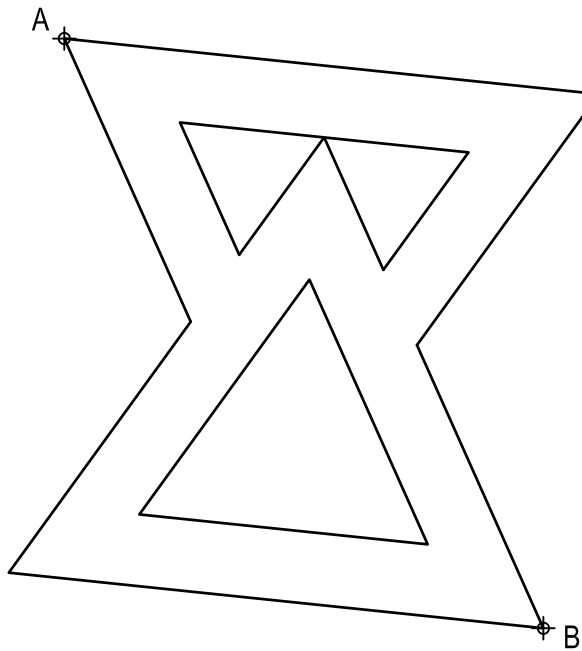
Dada la figura representada y la homología afín definida por los pares de puntos homólogos A-A', B-B' y C≡C', se pide:

1. Dibujar el eje de afinidad.
2. Determinar la figura homóloga de la dada.

B'

A'

C≡C'



**Puntuación:**  
Apartado 1 0,50 puntos  
Apartado 2 2,50 puntos  
**Puntuación máxima 3,00 puntos**