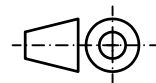
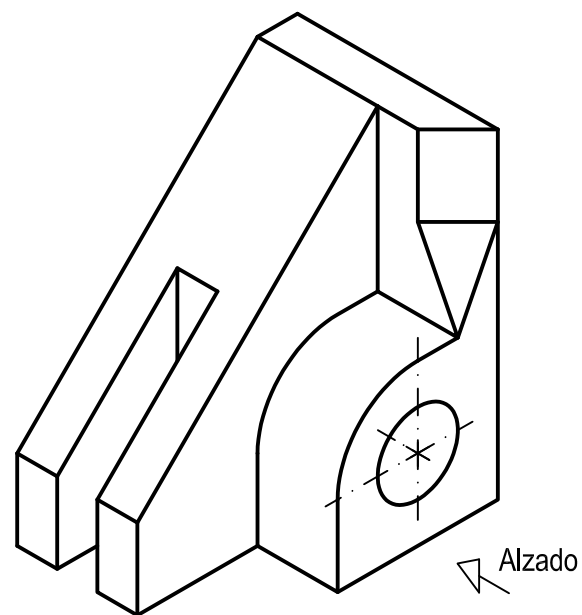


OPCIÓN A
EJERCICIO 2º: NORMALIZACIÓN Y DOCUMENTACIÓN.

Dada la perspectiva isométrica de una pieza a escala 1:2, se pide:

1. Representar alzado y perfil izquierdo a escala 2:3, según el método de representación del primer diedro de proyección.
2. Acotar las vistas según normas.

El hueco y orificio son pasantes.



Puntuación:
 Aplicación coeficiente 0,25 puntos
 Aplicación escala 0,25 puntos
 Apartado 1 1,50 puntos
 Apartado 2 1,00 puntos
Puntuación máxima 3,00 puntos

Nº de Orden (cumplimentar tribunal)	APELLIDOS Y NOMBRE: _____ D.N.I.: _____ Centro: _____ Sede nº: _____ de la Universidad de _____ Fecha: _____	Nº, código o etiqueta de identificación (a cumplimentar por el alumno)
--	---	--

OPCIÓN A			Nº, código o etiqueta de identificación (a cumplimentar por el alumno)	
Nº de Orden (cumplimentar tribunal)	CALIFICACIÓN	REVISIÓN		
		2ª NOTA	3ª NOTA	CALIFICACIÓN
CORRECTOR 				

Instrucciones:

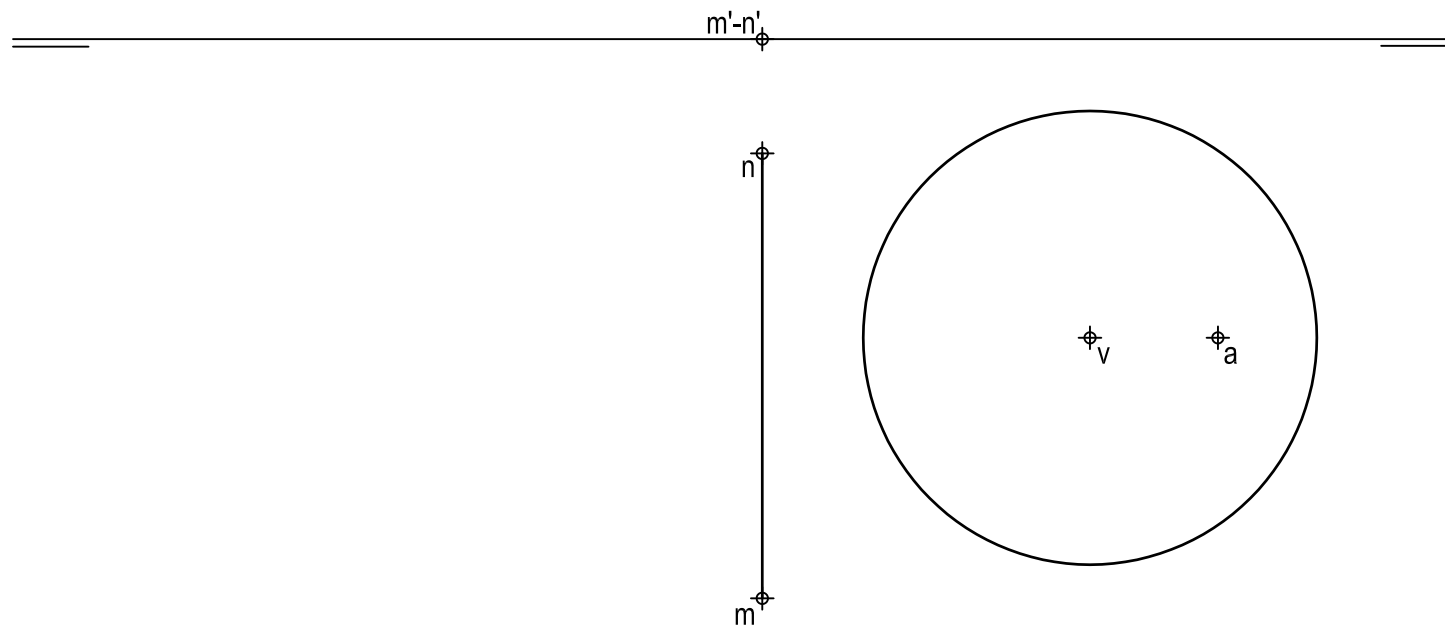
- a) Tiempo de duración de la prueba: 1 hora y 30 minutos.
- b) El alumno elegirá y desarrollará en su totalidad una de las dos opciones. En ningún caso podrá combinar ambas opciones.
- c) Los problemas y ejercicios deben resolverse exclusivamente en los formatos facilitados, realizando cada uno de ellos en su correspondiente hoja.
- d) La puntuación total y las correspondientes a los distintos apartados, si los hubiere, están indicadas en cada uno de los respectivos problemas y ejercicios.
- e) La ejecución del dibujo se hará únicamente con lápiz de grafito, pudiéndose usar distintos grosores y durezas de minas.
- f) Para la realización de la prueba el alumno utilizará, como mínimo, el siguiente material de dibujo:
 - Lápices de grafito o portaminas.
 - Afilaminas.
 - Goma de borrar.
 - Escuadra y cartabón.
 - Regla graduada o escalímetro.
 - Compás.
- g) Además de los útiles mencionados, se permitirá el uso de plantillas, transportador de ángulos, un tablero tamaño A-3 con su correspondiente paralelógrafo y se permitirá el uso de calculadoras que no sean programables, gráficas ni con capacidad para almacenar o transmitir datos.

OPCIÓN A

PROBLEMA: SISTEMA DIÉDRICO.

Dadas las proyecciones del segmento MN, así como las proyecciones horizontales del punto A y del cono de revolución de vértice V, apoyado por su base sobre el plano horizontal de proyección, se pide:

1. Determinar la proyección vertical del cono sabiendo que su altura es 70 mm y se encuentra contenido en el primer diedro de proyección.
2. Obtener la proyección vertical de A sabiendo que se encuentra contenido en la superficie del cono.
3. Dibujar las trazas del plano P definido por los puntos M, N y A.
4. Representar las proyecciones de la sección que origina P en el cono, así como su verdadera magnitud.
5. Responda a este apartado en la línea que se indica debajo del perforado de la hoja.



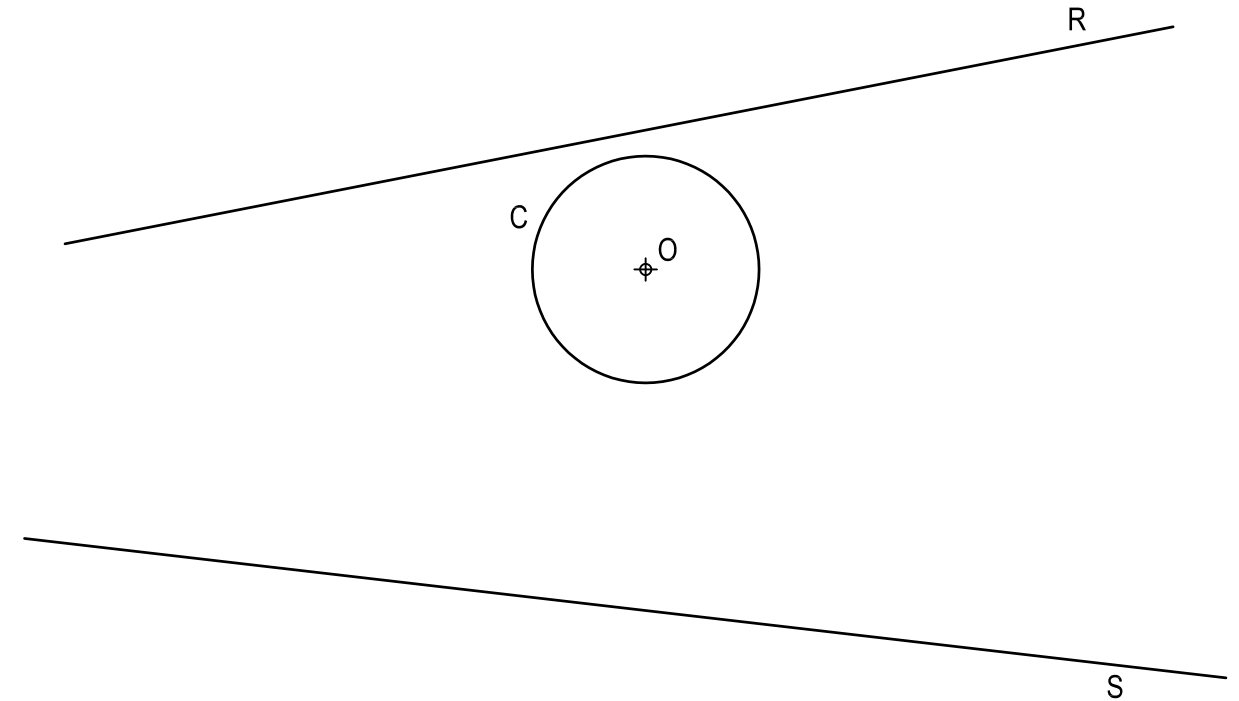
Puntuación:	
Apartado 1	0,50 puntos
Apartado 2	1,00 puntos
Apartado 3	0,50 puntos
Apartado 4	1,75 puntos
Apartado 5	0,25 puntos
Puntuación máxima	4,00 puntos

OPCIÓN A

EJERCICIO 1º: TRAZADO GEOMÉTRICO.

Dadas las rectas concurrentes R y S, así como la circunferencia C de centro O, se pide:

Representar las circunferencias tangentes exteriores a C, R y S, determinando geoméricamente sus centros y puntos de tangencia.

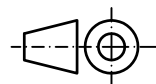
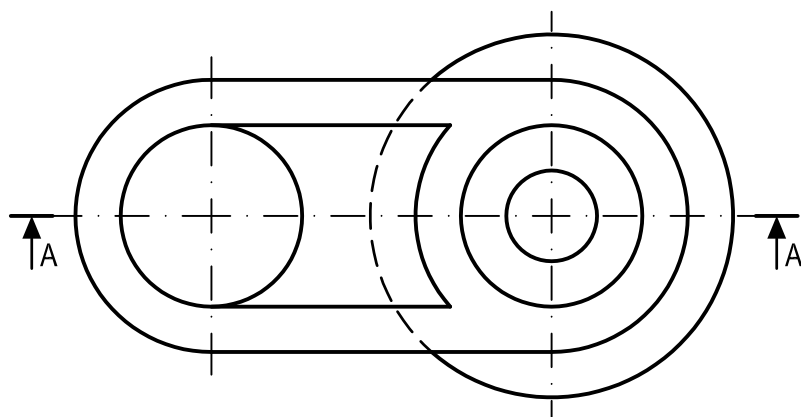
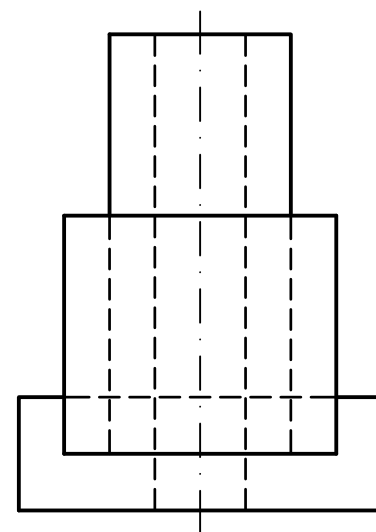


Puntuación:	
Bisectriz de R y S	0,50 puntos
Centros y puntos tangencia	2,00 puntos
Circunferencias solución	0,50 puntos
Puntuación máxima	3,00 puntos

OPCIÓN B
EJERCICIO 2º: NORMALIZACIÓN Y DOCUMENTACIÓN.

Dados planta y perfil de una pieza a escala 3:2, según el método de representación del primer diedro de proyección, se pide:

1. Representar el corte A-A a escala 3:2.
2. Acotar según normas.



Puntuación:
 Apartado 1 1,50 puntos
 Apartado 2 1,50 puntos
Puntuación máxima 3,00 puntos

Nº de Orden <small>(cumplimentar tribunal)</small>	APELLIDOS Y NOMBRE: _____ D.N.I.: _____ Centro: _____ Sede nº: _____ de la Universidad de _____ Fecha: _____	Nº, código o etiqueta de identificación (a cumplimentar por el alumno)
---	---	---

OPCIÓN B			Nº, código o etiqueta de identificación (a cumplimentar por el alumno)	
Nº de Orden <small>(cumplimentar tribunal)</small>	CALIFICACIÓN	REVISIÓN		
		2ª NOTA	3ª NOTA	CALIFICACIÓN
CORRECTOR →				

Instrucciones:

- a) Tiempo de duración de la prueba: 1 hora y 30 minutos.
- b) El alumno elegirá y desarrollará en su totalidad una de las dos opciones. En ningún caso podrá combinar ambas opciones.
- c) Los problemas y ejercicios deben resolverse exclusivamente en los formatos facilitados, realizando cada uno de ellos en su correspondiente hoja.
- d) La puntuación total y las correspondientes a los distintos apartados, si los hubiere, están indicadas en cada uno de los respectivos problemas y ejercicios.
- e) La ejecución del dibujo se hará únicamente con lápiz de grafito, pudiéndose usar distintos grosores y durezas de minas.
- f) Para la realización de la prueba el alumno utilizará, como mínimo, el siguiente material de dibujo:
 - Lápices de grafito o portaminas.
 - Afilaminas.
 - Goma de borrar.
 - Escuadra y cartabón.
 - Regla graduada o escalímetro.
 - Compás.
- g) Además de los útiles mencionados, se permitirá el uso de plantillas, transportador de ángulos, un tablero tamaño A-3 con su correspondiente paralelógrafo y se permitirá el uso de calculadoras que no sean programables, gráficas ni con capacidad para almacenar o transmitir datos.

OPCIÓN B

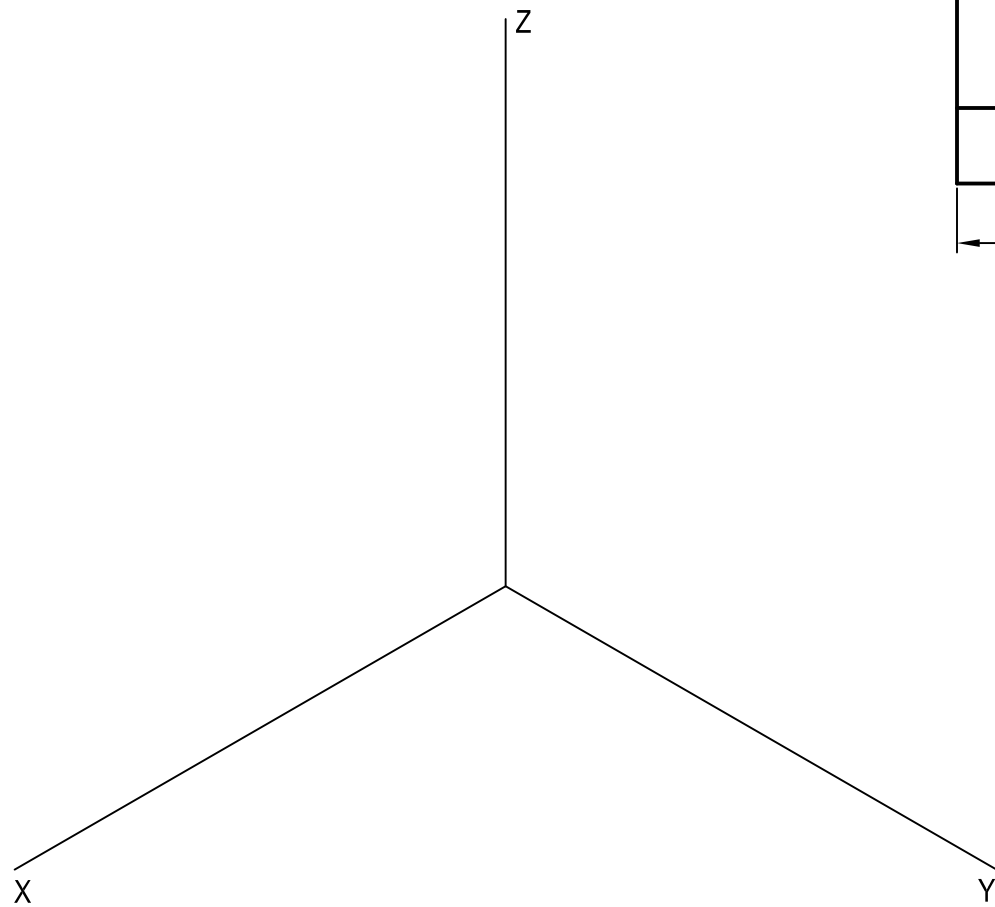
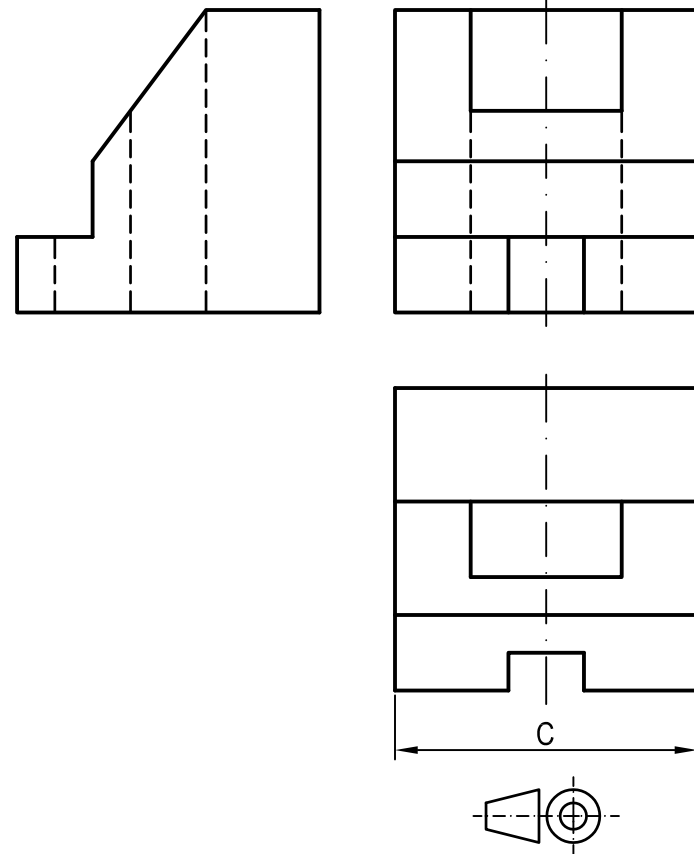
PROBLEMA: SISTEMA AXONOMÉTRICO.

Dados alzado, planta y perfil de una pieza a escala 2:5, según el método de representación del primer diedro de proyección, se pide:

1. Representar su perspectiva isométrica a escala 3:4, según los ejes dados, representando las aristas ocultas.
2. Responda a este apartado en la línea que se indica debajo del perforado de la hoja.

Puntuación:

Aplicación escala	0,25 puntos
Aplicación coeficiente	0,25 puntos
Volumen lateral izquierdo	1,00 puntos
Volumen lateral derecho	1,00 puntos
Volumen central	0,75 puntos
Líneas ocultas	0,50 puntos
Apartado 2	0,25 puntos
Puntuación máxima	4,00 puntos

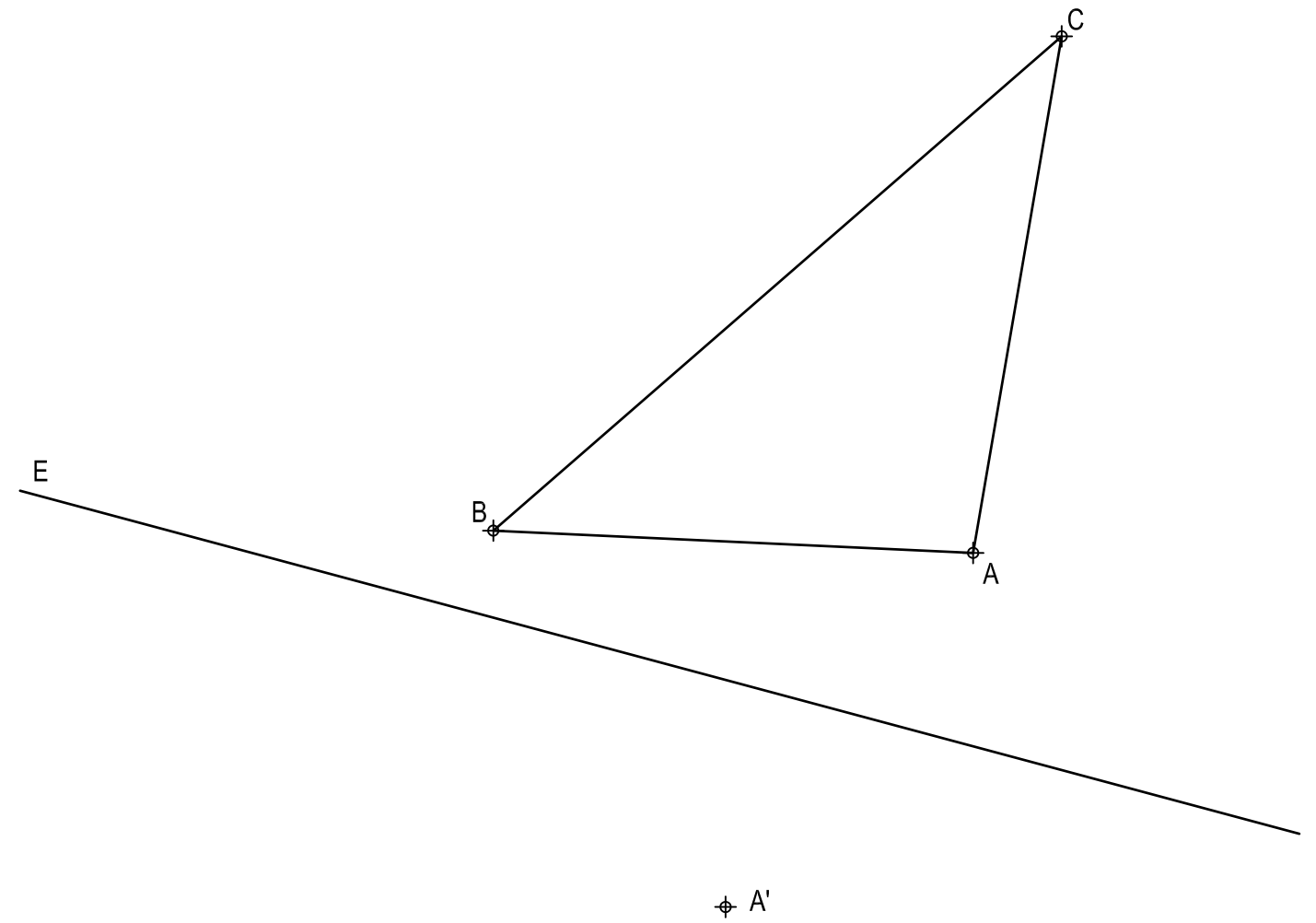


OPCIÓN B

EJERCICIO 1º: TRANSFORMACIONES GEOMÉTRICAS.

Dada la figura representada y la homología afín definida por el eje E y el par de puntos homólogos A-A', se pide:

1. Dibujar la figura homóloga del triángulo ABC.
2. Representar la cónica homóloga de la circunferencia inscrita en el triángulo ABC, determinando sus ejes.



Puntuación:

Apartado 1	1,00 puntos
Apartado 2	
Circunferencia	0,50 puntos
Ejes	0,75 puntos
Cónica	0,75 puntos
Puntuación máxima	3,00 puntos