



Instrucciones:

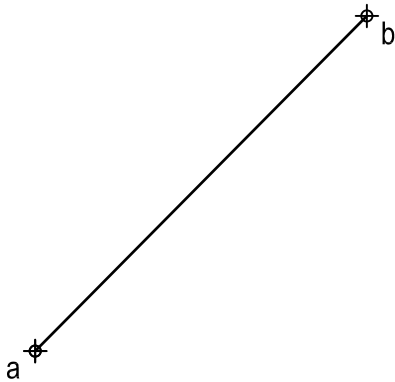
- a) Tiempo de duración de la prueba: 1 hora y 30 minutos.
- b) La presente prueba consta de dos problemas (Bloque A) y cuatro ejercicios (Bloque B).
- c) Para la realización de la prueba se elegirá un problema y dos ejercicios de los propuestos. En caso de entregar más problemas/ejercicios de los requeridos, serán tenidos en cuenta los respondidos en primer lugar.
- d) Los ejercicios y el problema deben resolverse exclusivamente en las láminas facilitadas, realizando cada uno de ellos en su correspondiente hoja.
- e) Los dos ejercicios se calificarán de 0 a 3 puntos, y el problema de 0 a 4 puntos, sumando una puntuación máxima de 10 (3+3+4).
- f) La ejecución del dibujo se hará únicamente con lápiz de grafito, pudiéndose usar distintos grosores y durezas de minas.
- h) Para la realización de la prueba el alumno utilizará, como mínimo, el siguiente material de dibujo:
 - Lápices de grafito o portaminas.
 - Afilaminas.
 - Goma de borrar.
 - Escuadra y cartabón.
 - Regla graduada o escalímetro.
 - Compás.
- i) Además de los útiles mencionados, se permitirá el uso de plantillas, transportador de ángulos, un tablero tamaño A-3 con su correspondiente paralelógrafo y se permitirá el uso de calculadoras que no sean programables, gráficas ni con capacidad para almacenar o transmitir datos.

BLOQUE A

PROBLEMA 1: SISTEMA DIÉDRICO.

Dada la proyección horizontal del segmento AB, se pide:

1. Dibujar las proyecciones del triángulo equilátero ABC contenido en el plano horizontal de proyección, sabiendo que C tiene el mayor alejamiento posible.
2. Determinar las proyecciones del tetraedro regular ABCD contenido en el primer diedro de proyección.
3. Representar las trazas del plano P paralelo a la línea de tierra, perpendicular al primer bisector, y que pasa a $1/3$ de la altura del tetraedro desde su base apoyada.
4. Trazar las proyecciones de la sección que origina P en el tetraedro, así como su verdadera magnitud.
5. Indicar la verdadera magnitud de la altura del tetraedro: _____ mm.



Puntuación:

Apartado 1	0,50 puntos
Apartado 2	1,25 puntos
Apartado 3	0,50 puntos
Apartado 4	1,50 puntos
Apartado 5	0,25 puntos
Puntuación máxima	4,00 puntos

BLOQUE A

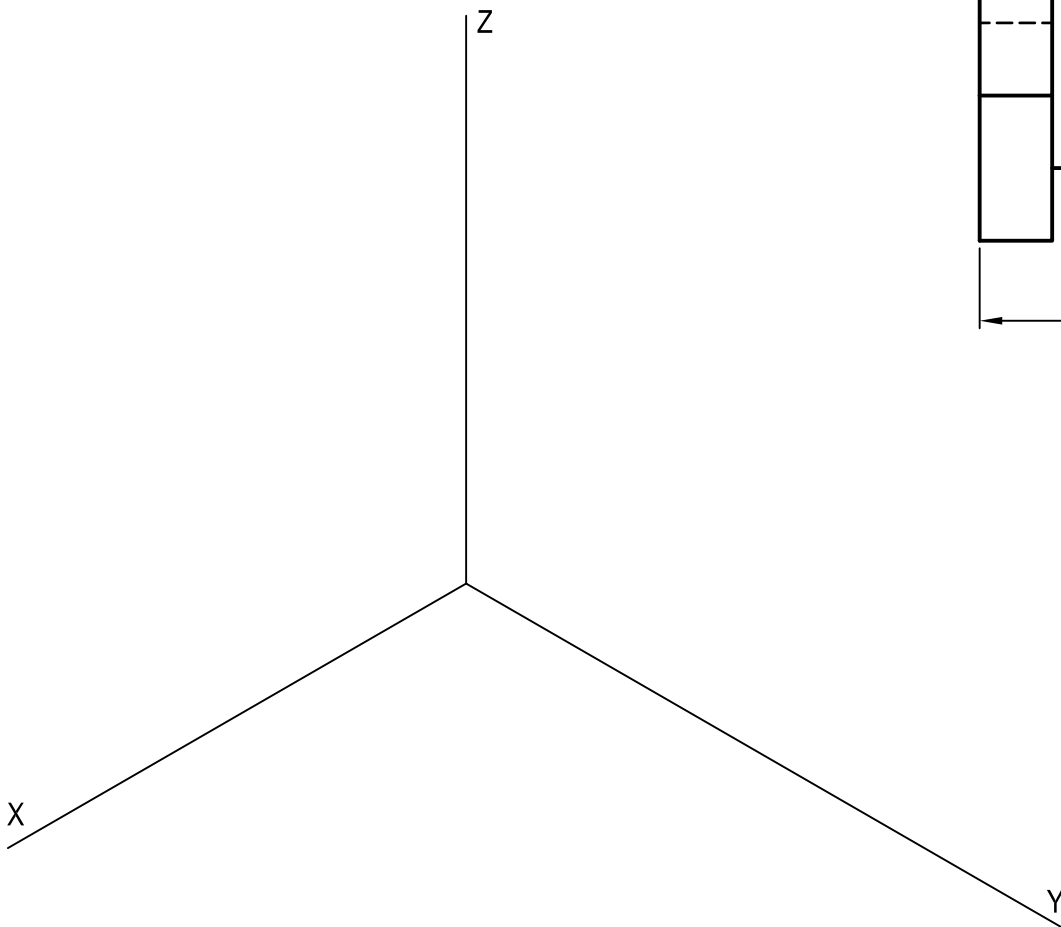
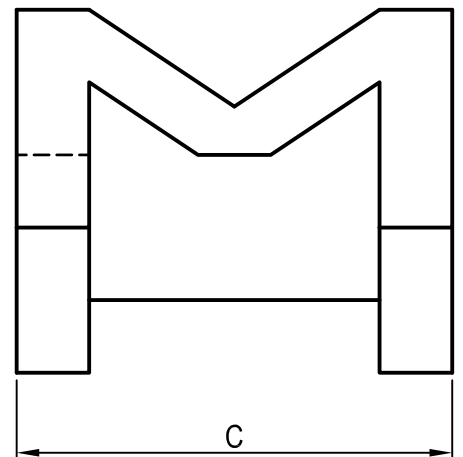
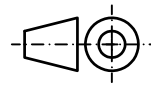
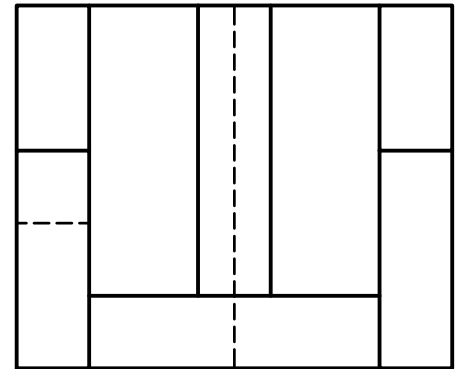
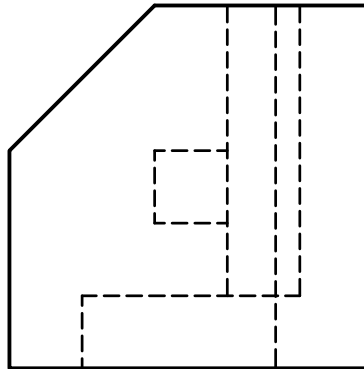
PROBLEMA 2: SISTEMA AXONOMÉTRICO.

Dados alzado, planta y perfil de una pieza a escala 4:5, según el método de representación del primer diedro de proyección, se pide:

1. Representar su perspectiva isométrica a escala 9:8, según los ejes dados, representando las aristas ocultas.
2. Indicar el valor de la cifra de cota marcada con la letra C: _____ mm.

Puntuación:

Aplicación escala	0,25 puntos
Aplicación coeficiente	0,25 puntos
Volumen inferior	1,00 puntos
Volumen superior	2,00 puntos
Líneas ocultas	0,25 puntos
Apartado 2	0,25 puntos
Puntuación máxima	4,00 puntos

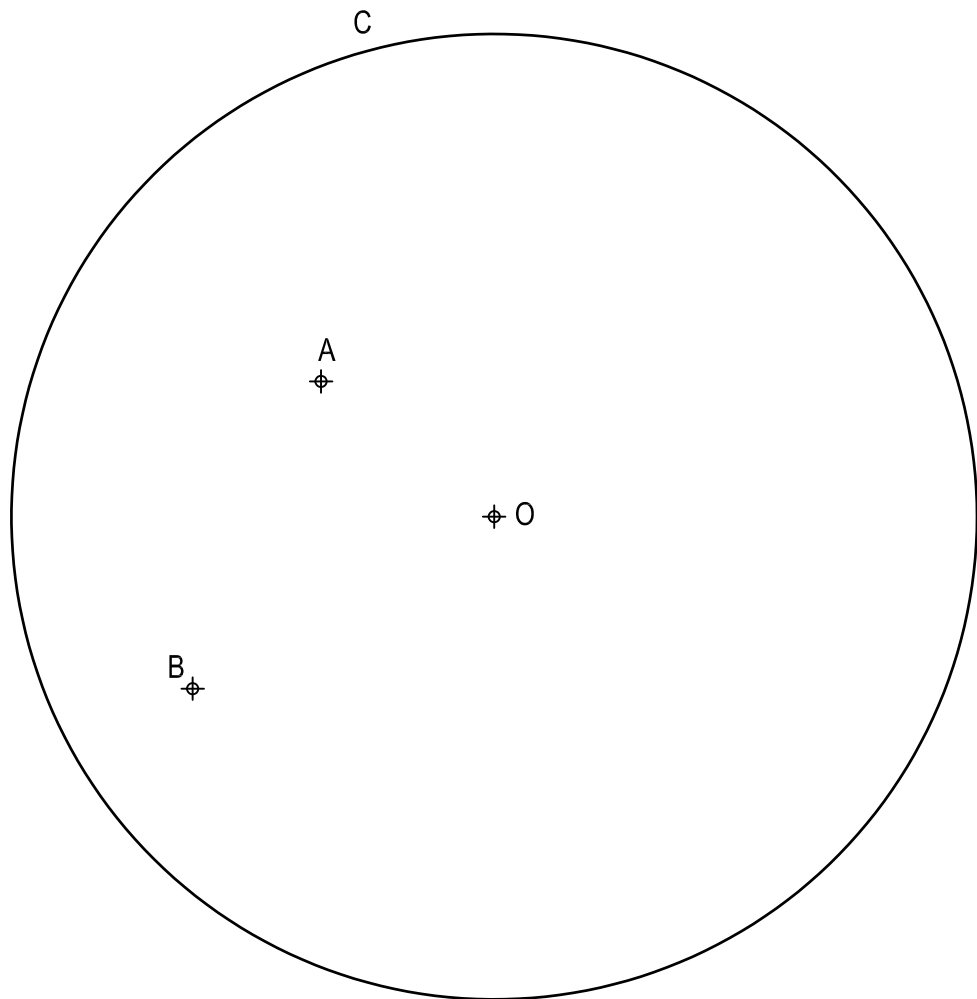


BLOQUE B

EJERCICIO 1: TRAZADO GEOMÉTRICO.

Dada la circunferencia C de centro O y los puntos A y B, se pide:

Representar las circunferencias tangentes a C que contengan a A y B, determinando geoméricamente sus centros y puntos de tangencia.



Puntuación:

Obtención de puntos de tangencia 2,00 puntos

Obtención de centros 0,50 puntos

Circunferencias tangentes 0,50 puntos

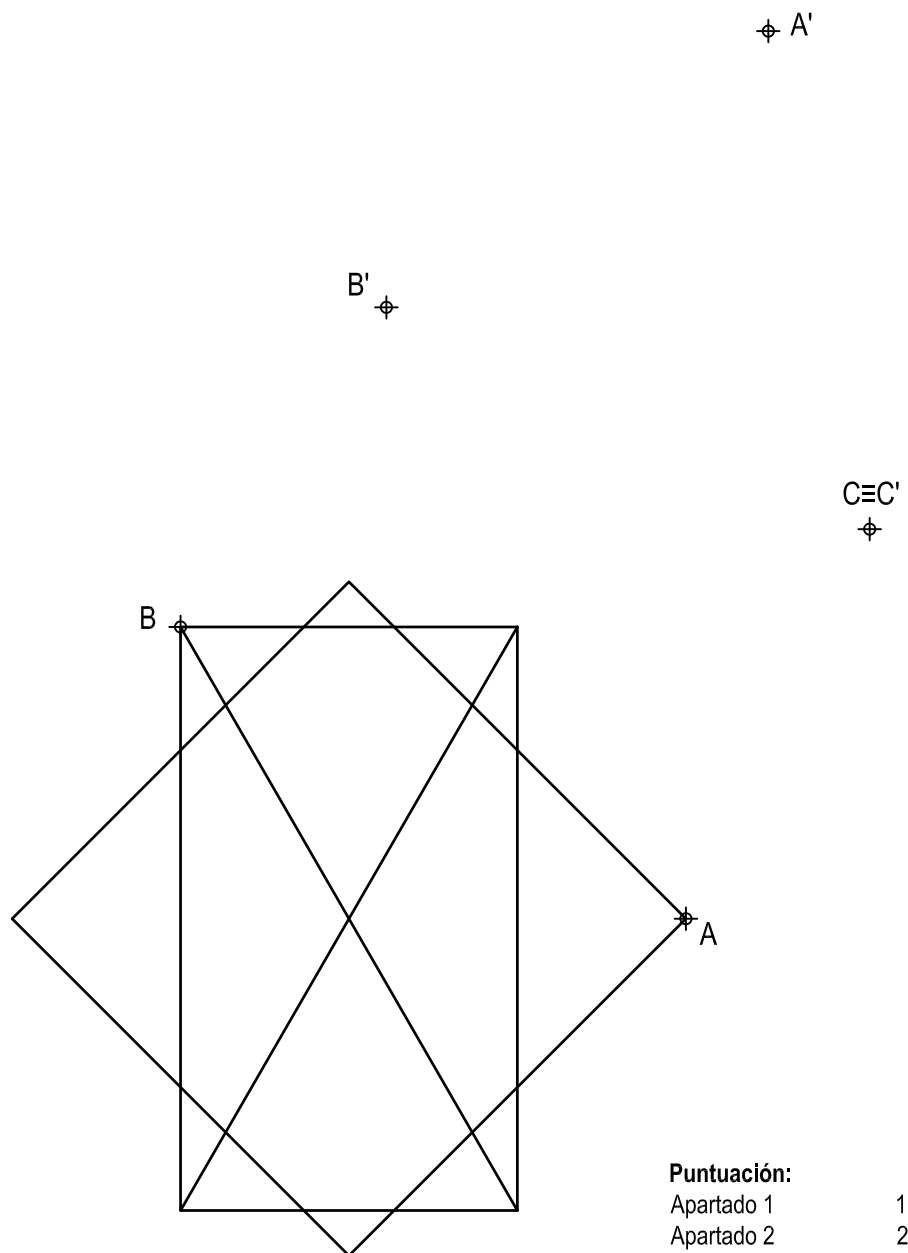
Puntuación máxima 3,00 puntos

BLOQUE B

EJERCICIO 2: TRANSFORMACIONES GEOMÉTRICAS.

Definida una homología por los pares de puntos homólogos $A-A'$, $B-B'$ y $C \equiv C'$, se pide:

1. Dibujar el eje y el centro de homología.
2. Representar la figura homóloga de la dada.



Puntuación:

Apartado 1 1,00 puntos

Apartado 2 2,00 puntos

Puntuación máxima 3,00 puntos

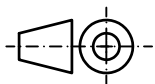
BLOQUE B

EJERCICIO 3: NORMALIZACIÓN Y DOCUMENTACIÓN.

Dada la perspectiva isométrica de una pieza a escala 1:1, se pide:

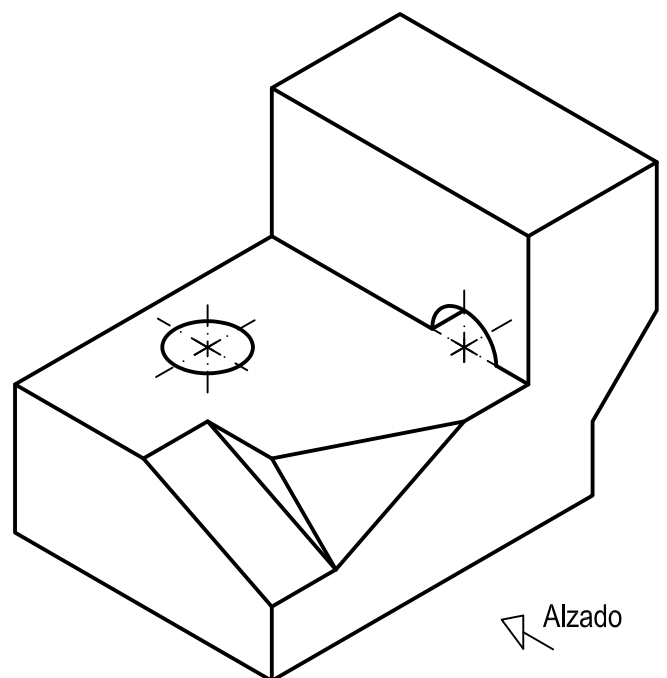
1. Representar alzado y perfil izquierdo a escala 8:7, según el método de representación del primer diedro de proyección.
2. Acotar las vistas según normas.

Todos los orificios son pasantes.



Puntuación:

Aplicación coeficiente	0,25 puntos
Aplicación escala	0,25 puntos
Apartado 1	1,50 puntos
Apartado 2	1,00 puntos
Puntuación máxima	3,00 puntos

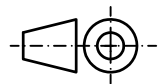
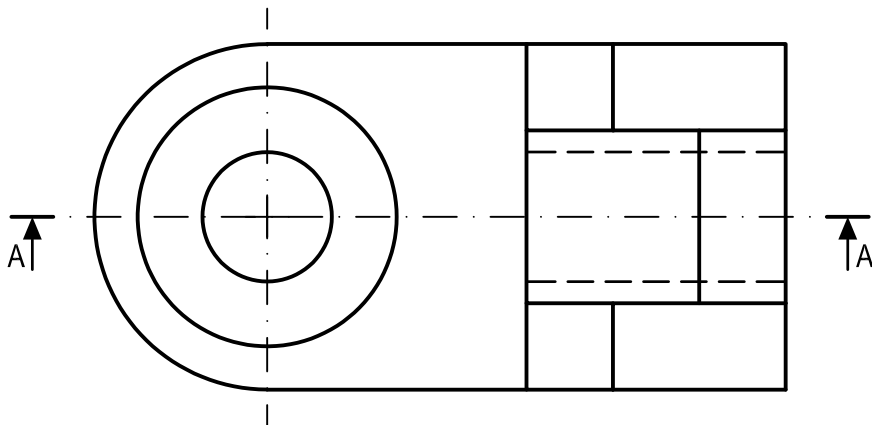
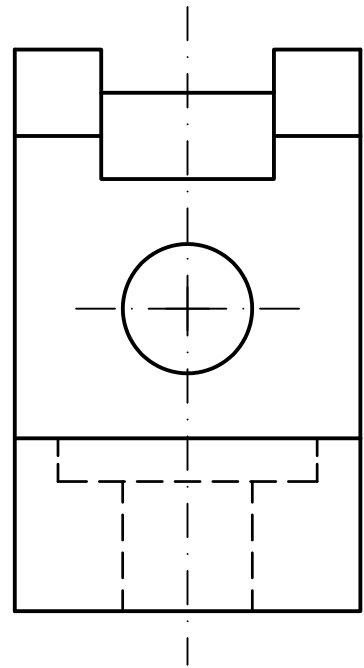


BLOQUE B

EJERCICIO 4: NORMALIZACIÓN Y DOCUMENTACIÓN.

Dados planta y perfil de una pieza a escala 8:7, según el método de representación del primer diedro de proyección, se pide:

1. Representar el corte A-A a escala 8:7.
2. Acotar según normas.



Puntuación:

Apartado 1 1,50 puntos
Apartado 2 1,50 puntos

Puntuación máxima 3,00 puntos