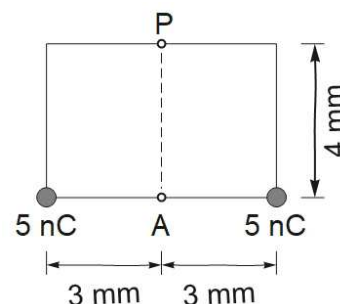


Resol 5 dels 9 problemes proposats. Cada problema té un màxim de dos punts.
Justifica les respostes, si escau, amb els càlculs i la menció a les lleis aplicades.

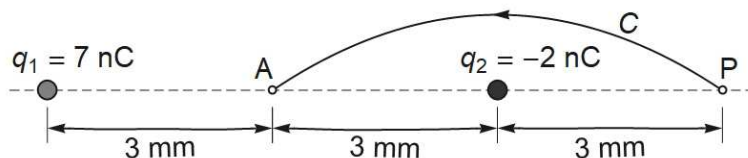
- 1) Un planeta petit sense atmosfera de $7,1 \times 10^{22}$ kg té un radi de 1700 km.
- Un asteroide de mitja tona es dirigeix en línia recta cap al centre del planeta. Quan es troba a 14000 km del centre, l'asteroide es mou a 5,2 km/s. Calcula la velocitat i l'energia mecànica total de l'asteroide just abans d'impactar sobre el planeta. (1 punt)
 - Determina si un asteroide de mitja tona pot orbitar el planeta amb una trajectòria circular o el·líptica movent-se a 5,2 km/s quan està a 14000 km del centre del planeta. Si pot, determina el període de l'òrbita circular. Si no pot, determina la velocitat que hauria de tenir per seguir una òrbita circular de 14000 km de radi. (1 punt)

- 2) Dues partícules amb 5 nC de càrrega elèctrica cada una estan separades 6 mm.

- Dibuixa i identifica els vectors que representen els camps elèctrics en el punt P de la figura a causa de cada càrrega per separat i conjuntament. (0,7 punts)
- Calcula el mòdul del camp elèctric en el punt P a causa de les dues càrregues. (1 punt)
- Quin valor ha de tenir una càrrega elèctrica en el punt A de la figura per anul·lar el camp elèctric anterior? (0,3 punts)



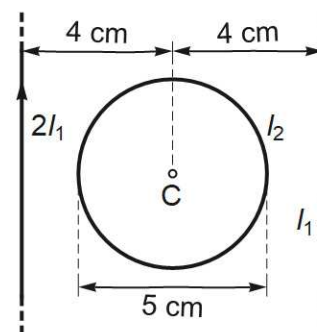
- 3) Una partícula amb 7 nC està a 6 mm d'una altra partícula amb -2 nC.



- Calcula la força elèctrica a causa de les càrregues de les dues partícules sobre un electró en el punt P de la línia que passa per les partícules, a 3 mm a la dreta de la segona. Descriu explícitament el sentit de la força. (1 punt)
- Calcula el mòdul del treball per portar l'electró al llarg d'una corba C com la de la figura des del punt P fins al punt mitjà A entre les dues partícules. (1 punt)

- 4) Es crea una ona harmònica de 3 cm d'amplitud a la superfície de l'aigua d'un canal. Les crestes consecutives de l'ona estan separades 20 cm i es propaguen a 0,25 m/s.
- Escriu l'equació general d'una ona harmònica que es propaga cap a la dreta amb la pertorbació positiva màxima a l'origen de coordenades a $t=0$ i l'equació particular de l'ona a la superfície de l'aigua descrita abans. (0,8 punts).
 - Argumenta quin serà el valor de la pertorbació del nivell de l'aigua d'un punt de la superfície després de 0,4 s d'haver estat en una cresta. (0,5 punts)
 - Calcula el temps que ha de passar des que un punt està en una cresta fins que s'ha desplaçat 4,5 cm des de la cresta cap a baix. (0,7 punts)

- 5) Entre dos fils conductors rectes, infinits i paral·lels, hi ha una espira circular. La figura mostra el sentit dels corrents en els fils rectes i la posició i el diàmetre de l'espira. La intensitat del corrent elèctric en el fil esquerre sempre és el doble de la intensitat en el fil dret. Calcula:



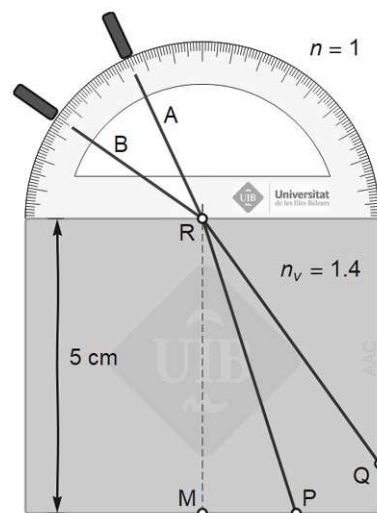
- La intensitat I_1 que ha de passar pel fil dret perquè el mòdul del camp magnètic en el punt C a causa dels corrents dels dos fils rectes valgui $12 \mu\text{T}$. (1 punt)
 - Si $I_1 = 1,2 \text{ A}$, calcula la intensitat I_2 que ha de passar per l'espira circular perquè el camp magnètic total en el centre C sigui nul. Indica i justifica el sentit d'aquest corrent. (1 punt)
- 6) El flux de camp magnètic a través d'una espira circular durant l'interval de 0 a 4 s està donat per la següent funció del temps en segons,

$$\phi(t) = 4t - t^2 \mu\text{Wb}.$$

- Calcula en quin instant la força electromotriu induïda a l'espira és zero i en quin instant de l'interval és màxima. Escriu el nom de la llei usada per fer el càlcul. (1 punt)
- Determina el radi de l'espira si el camp magnètic és uniforme, té una intensitat de 0,2 mT i és perpendicular al pla de l'espira a $t = 1 \text{ s}$. (1 punt)

7) El raig d'un làser es dirigeix cap a un bloc de plàstic de secció rectangular i índex de refracció $n_v = 1,4$. El raig es dirigeix en una direcció A i, després, en una altra direcció B. Les dues direccions s'han representat a la figura. Usa el portaangles de 180° dibuixat per determinar l'angle d'incidència del raig sobre el bloc en cada cas.

- Quan el raig ha seguit la direcció A dins l'aire, passa per un punt P de la cara inferior del bloc, a la dreta del punt M de la vertical del punt de refracció. Calcula la distància entre els punts P i M. (0,8 punts)
- Calcula quant de temps tarda la llum per avançar 3 cm al llarg del segment R-P. (0,4 punts)
- Quan el raig ha seguit la direcció B dins l'aire, arriba al punt Q de la cara dreta del bloc. Determina si el raig es reflecteix totalment o no en aquest punt. (0,8 punts)



8) a) La imatge d'un objecte de 3 mm d'alçària creada per una lent prima és virtual, té 10 mm d'alçària i es forma a 14 cm de la lent. Calcula la distància focal de la lent. Escriu explícitament si la lent és convergent o divergent. (1,2 punts)

b) Traça els tres raigs principals que determinen la imatge d'un objecte de 4 cm d'alçària situat amb el peu sobre l'eix òptic a 7 cm d'una lent prima de +30 mm de distància focal. (0,8 punts)

9) Una placa de sodi, una de silici i una d'alumini s'il·luminen amb llum monocromàtica de 538 nm.

- Determina quines de les plaques emeten electrons per efecte fotoelèctric. (0,6 punts)
- Calcula en cada cas la velocitat màxima dels electrons. (1 punt)
- Si la intensitat de la llum es duplica, quin és el canvi de la velocitat màxima dels electrons emesos? (0,4 punts)

$$G = 6,674 \times 10^{-11} \text{ N m}^2 \text{ kg}^{-2}$$

$$K = 9 \times 10^9 \text{ N m}^2 \text{ C}^{-2}$$

$$\mu_0 = 4 \pi 10^{-7} \text{ N A}^{-2}$$

$$e = -1,6 \times 10^{-19} \text{ C}$$

$$m_e = 9,1 \times 10^{-31} \text{ kg}$$

$$M_T = 5,9736 \times 10^{24} \text{ kg}$$

$$R_T = 6370 \text{ km}$$

$$1 \text{ ua} = 149\,597\,871 \text{ km}$$

$$\mathbf{F} = -G \frac{m_1 m_2}{r^2} \hat{\mathbf{r}}$$

$$E_p = -G \frac{M m}{r}$$

$$E_c = \frac{1}{2} m v^2$$

$$\mathbf{F} = K \frac{q_1 q_2}{r^2} \hat{\mathbf{r}}$$

$$V = K \frac{q}{r}$$

$$B_l = \frac{\mu_0 I}{2 \pi r} \quad B_\odot = \frac{\mu_0 I}{2 R}$$

$$B_{\text{m}} = \mu_0 n I$$

$$\mathbf{F} = q \mathbf{v} \times \mathbf{B}$$

$$a_c = \frac{v^2}{R}$$

$$\frac{F}{L} = \mu_0 \frac{I_1 I_2}{2 \pi d}$$

$$\text{fem} = - \frac{d\phi(t)}{dt}$$

$$\gamma(x, t) = A \sin(kx \pm \omega t + \delta)$$

$$P(r, t) = \frac{A_0}{r} \sin(kr - \omega t)$$

$$k = \frac{2\pi}{\lambda} \quad \omega = \frac{2\pi}{T}$$

$$f = \frac{1}{T} \quad v = \frac{\lambda}{T} = \frac{\omega}{k}$$

$$I(\text{dB}) = 10 \log \frac{I}{10^{-12} \text{ W m}^{-2}}$$

$$I_1 4 \pi r_1^2 = I_2 4 \pi r_2^2$$

$$n_1 \sin(\theta_1) = n_2 \sin(\theta_2)$$

Criteri DIN

$$\frac{1}{s'} - \frac{1}{s} = \frac{1}{f}$$

$$M_T = \frac{y'}{y} = \frac{s'}{s}$$

$$E = hf \quad f = \frac{c}{\lambda}$$

$$h = 6,626 \times 10^{-34} \text{ J s}$$

$$\lambda_{\text{rebuda}} = \lambda_{\text{emesa}} \sqrt{(1+\beta)/(1-\beta)}$$

$$\beta = v/c \quad \oplus \dots \ominus \rightarrow \bullet \quad v > 0$$

$$\lambda_m T = 2897 \mu\text{m K}$$

$$A(t) = A_0 \exp(-\lambda t)$$

$$\lambda = \frac{\ln(2)}{T_{1/2}}$$

Nom	Unitats
Coulomb (C)	A s
Joule (J)	N m
Newton (N)	kg m s ⁻²
Tesla (T)	kg s ⁻² A ⁻¹
Volt (V)	J A ⁻¹ s ⁻¹
Weber (Wb)	T m ²

Element	W (eV)
Cesi	1,94
Rubidi	2,13
Sodi	2,28
Silici	3,59
Alumini	4,08
Coure	4,70
Plata	4,73
Or	5,10

