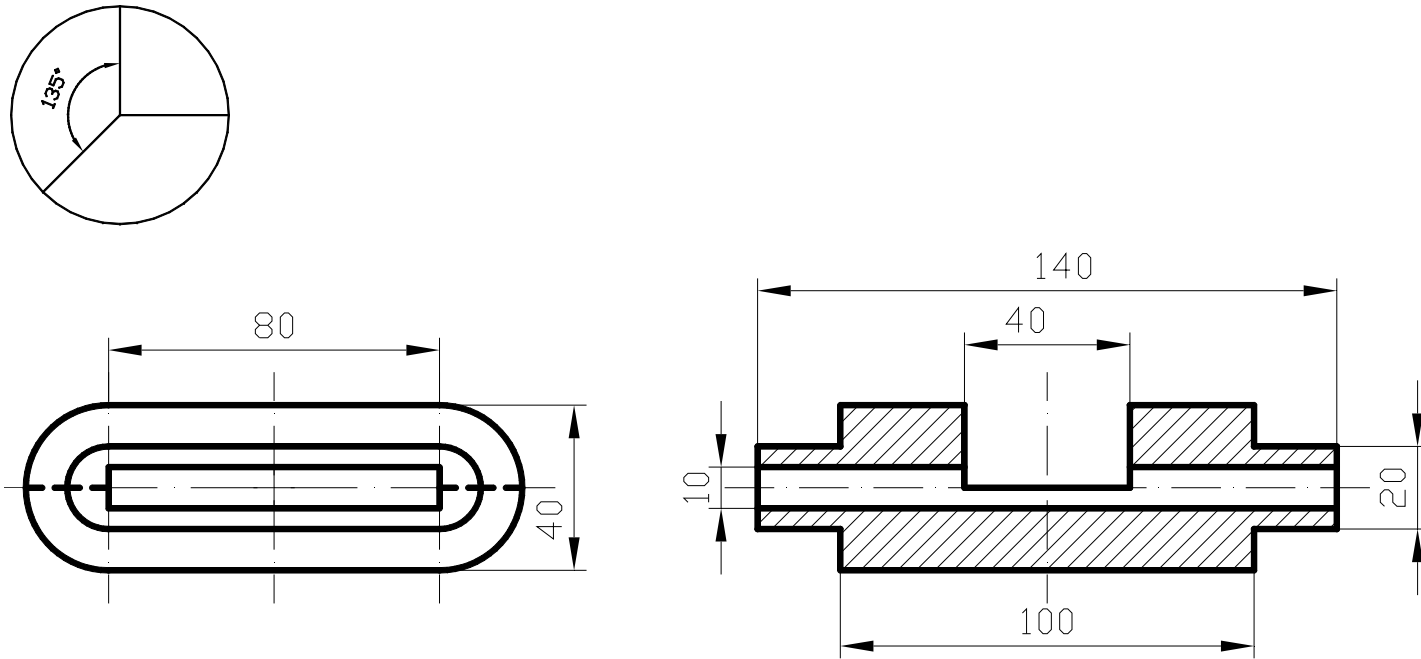


OPCIÓN B

CUESTIÓN B.1: (3 puntos) Unidades en milímetros

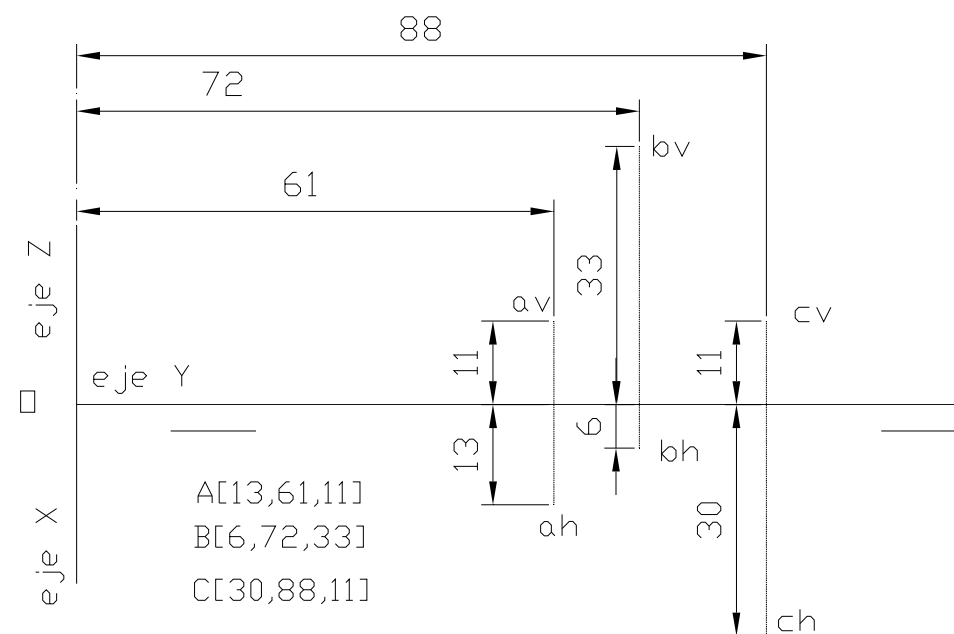
Dada la pieza de la figura por sus proyecciones diédricas (sistema europeo), obtener la perspectiva caballera de la misma a escala 1:1. Se utilizará la siguiente disposición: reducción $\frac{1}{2}$, ejes a 90° - 135° - 135° .



CUESTIÓN B.2: (3 puntos) Unidades en milímetros

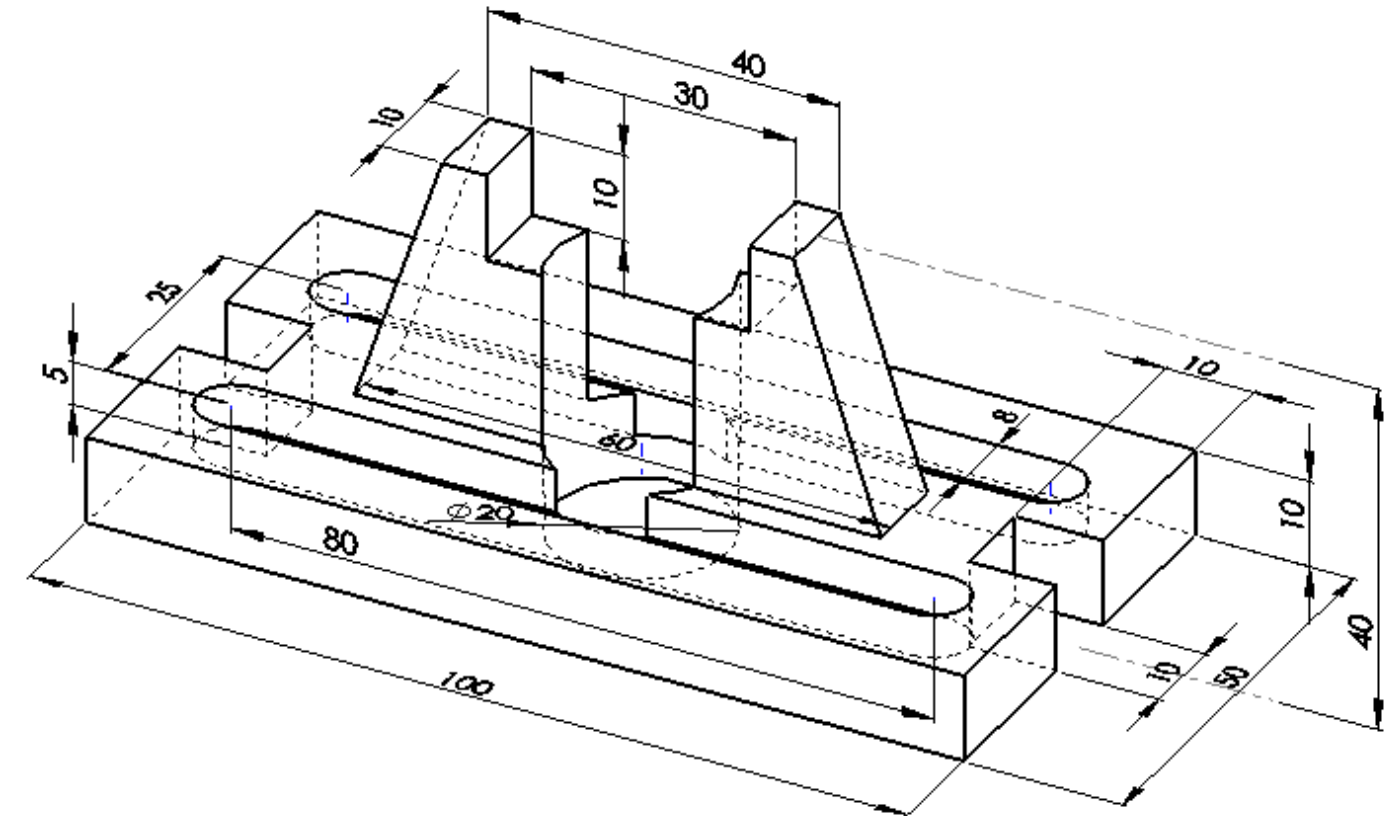
Los puntos A[13,61,11], B[6,72,33] y C[30,88,11] forman un triángulo que es la base de una pirámide recta cuya altura mide la quinta parte del perímetro de dicho triángulo. La altura debe dibujarse a partir de las proyecciones del ortocentro del triángulo ABC. Obtener las proyecciones diédricas de la pirámide.

eje X: alejamiento
 eje Y: distancia al origen (sobre LT)
 eje Z: cota



CUESTIÓN B.3: (4 puntos) Unidades en milímetros

La figura representa una perspectiva libre sin escala de una pieza. Realizar a mano alzada el croquis acotado de dicha pieza según UNE de forma que queden representadas todas las geometrías que la forman, dibujando únicamente las vistas necesarias y realizando en el caso que sea necesario las secciones correspondientes. (El croquis debe ser realizado a tamaño adecuado y guardando las proporciones correspondientes entre las diferentes geometrías que forman la pieza).





En la corrección de cada cuestión, la nota debe aparecer descompuesta según los siguientes CRITERIOS DE CORRECCIÓN:

CUESTIÓN 1: Geometría métrica y proyectiva. Perspectivas 3 puntos

- Exactitud en la solución..... hasta 1,5 puntos
- Elección de las construcciones adecuadas hasta 1 punto
- Delineación y limpieza hasta 0,5 puntos

CUESTIÓN 2: Geometría descriptiva: sistema diédrico..... 3 puntos

- Exactitud en la solución..... hasta 1,5 puntos
- Elección de las construcciones adecuadas hasta 1 punto
- Delineación y limpieza hasta 0,5 puntos

CUESTIÓN 3: Croquis acotado de una pieza 4 puntos

- Elección, número y disposición de las vistas hasta 0,5 puntos
- Definición de las geometrías (vistas/ocultas) hasta 1,5 puntos
- Acotación de las geometrías que forman la pieza hasta 1,5 puntos
- Delineación y limpieza hasta 0,5 puntos