

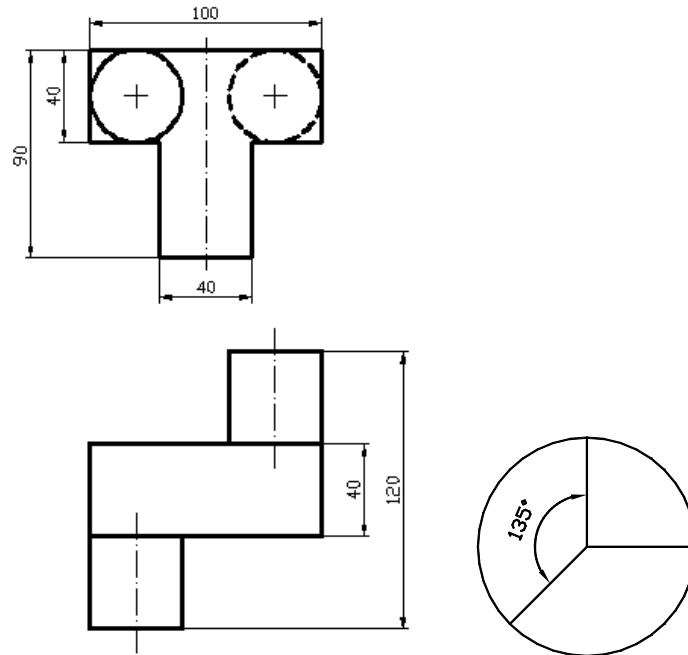
PUNTUACIÓN QUE SE OTORGARÁ A ESTE EJERCICIO: (véanse las distintas partes del examen)

El alumno debe responder a una de las dos opciones propuestas, A o B, y resolver a lápiz y con útiles de dibujo todas las cuestiones de la opción elegida. En cada pregunta se señala la puntuación máxima.

**OPCIÓN A**

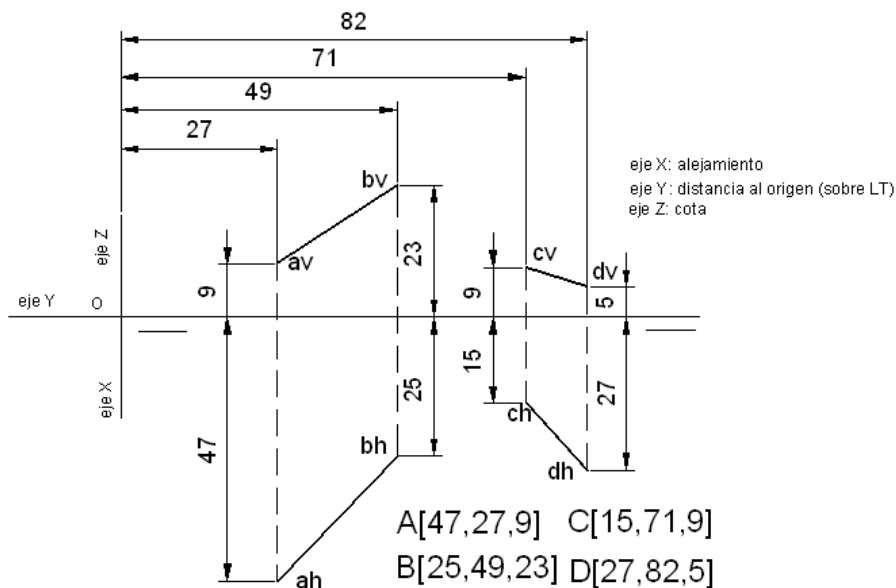
**CUESTIÓN A.1: (3 puntos) Unidades en milímetros**

Dada la pieza de la figura por sus proyecciones diédricas (sistema europeo), obtener la perspectiva caballera de la misma a escala 1:1. Se utilizará la siguiente disposición: reducción  $\frac{1}{2}$ , ejes a  $90^\circ$ - $135^\circ$ - $135^\circ$ .



**CUESTIÓN A.2: (3 puntos) Unidades en milímetros**

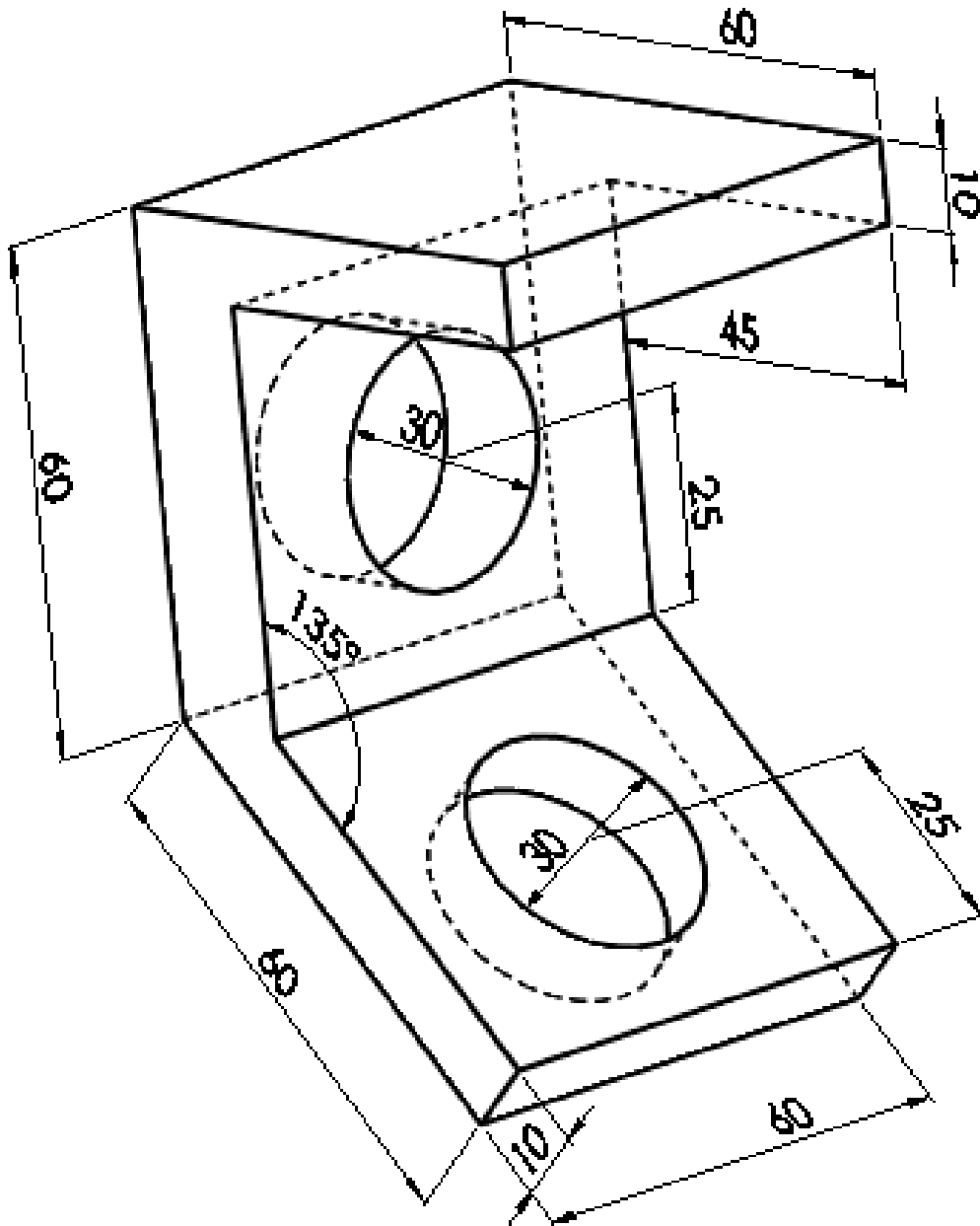
Sean los puntos **A**[47, 27, 9], **B**[25, 49, 23], **C**[15, 71, 9] y **D**[27, 82, 5]. Obtener gráficamente y en verdadera magnitud la distancia entre la recta **AB** y la recta **CD**. Trazar la perpendicular común a dichas rectas.



**OPCIÓN A (continuación)**

**CUESTIÓN A.3: (4 puntos) Unidades en milímetros**

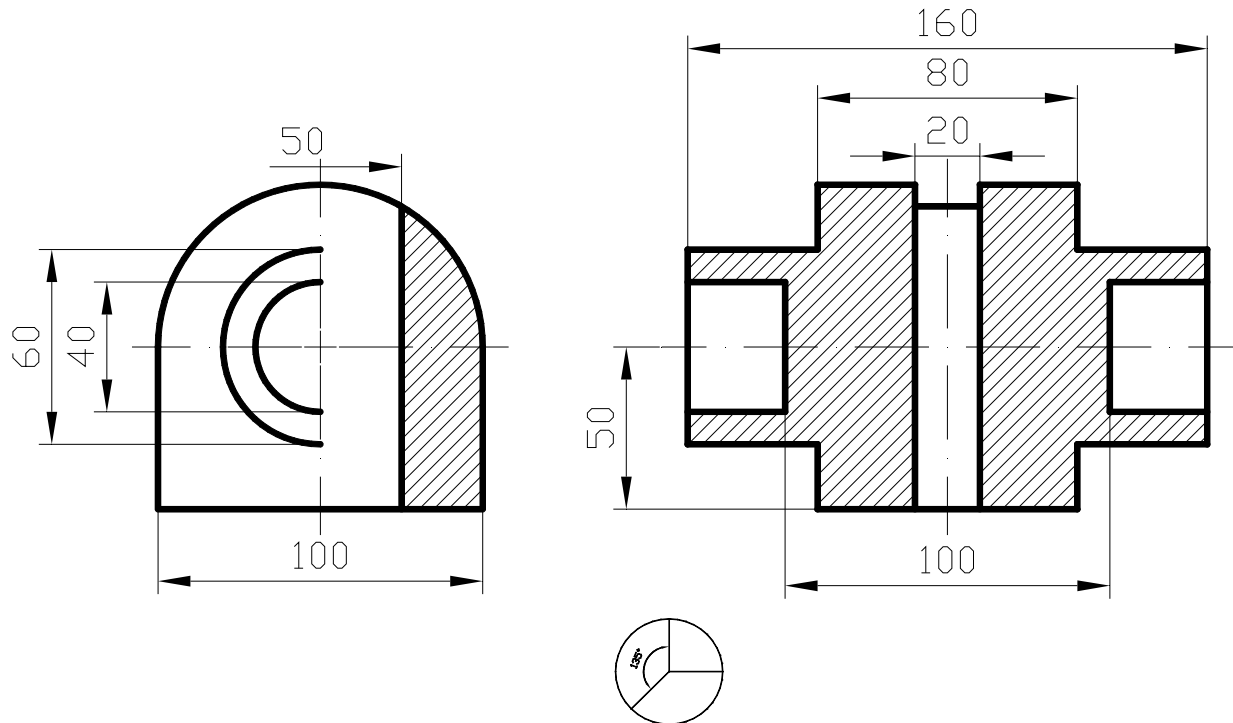
La figura representa una perspectiva libre sin escala de una pieza. Realizar a mano alzada el croquis acotado de dicha pieza según UNE de forma que queden representadas todas las geometrías que la forman, dibujando únicamente las vistas necesarias y realizando en el caso que sea necesario las secciones correspondientes. (El croquis debe ser realizado a tamaño adecuado y guardando las proporciones correspondientes entre las diferentes geometrías que forman la pieza).



**OPCIÓN B**

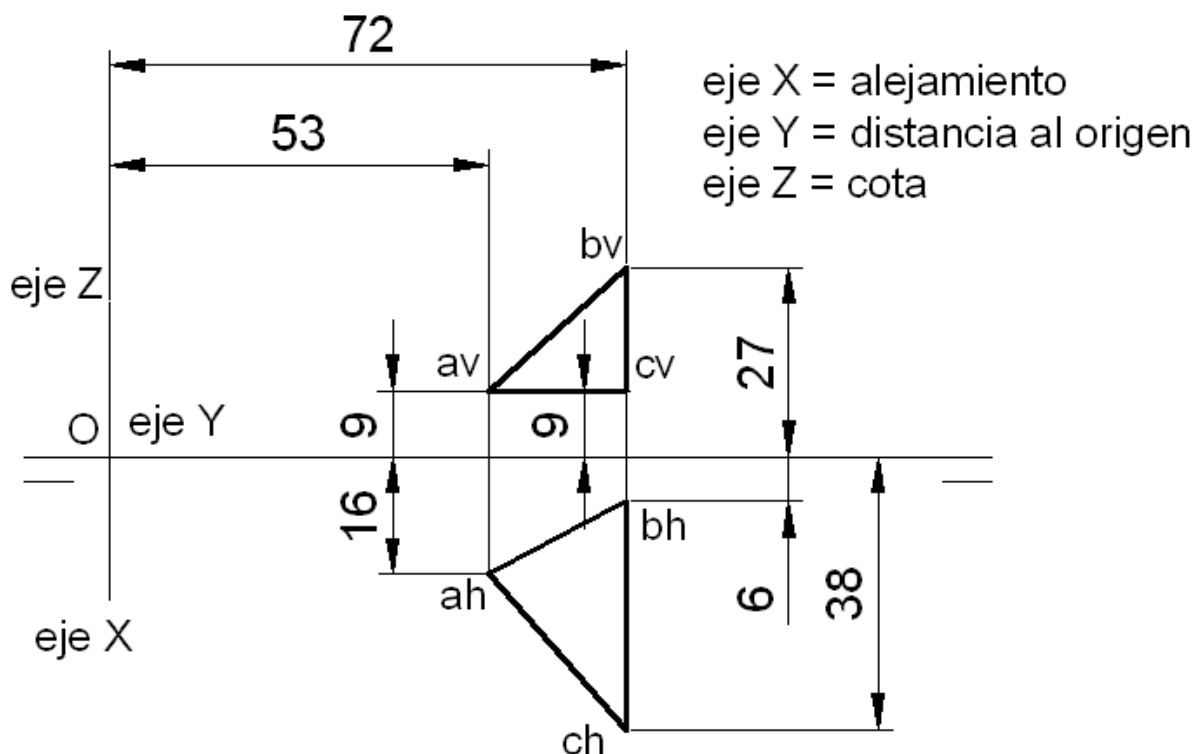
**CUESTIÓN B.1: (3 puntos) Unidades en milímetros**

Dada la pieza de la figura por sus proyecciones diédricas (sistema europeo), obtener la perspectiva caballera de la misma a escala 1:1. Se utilizará la siguiente disposición: reducción  $\frac{1}{2}$ , ejes a  $90^\circ$ - $135^\circ$ - $135^\circ$ .



**CUESTIÓN B.2: (3 puntos) Unidades en milímetros**

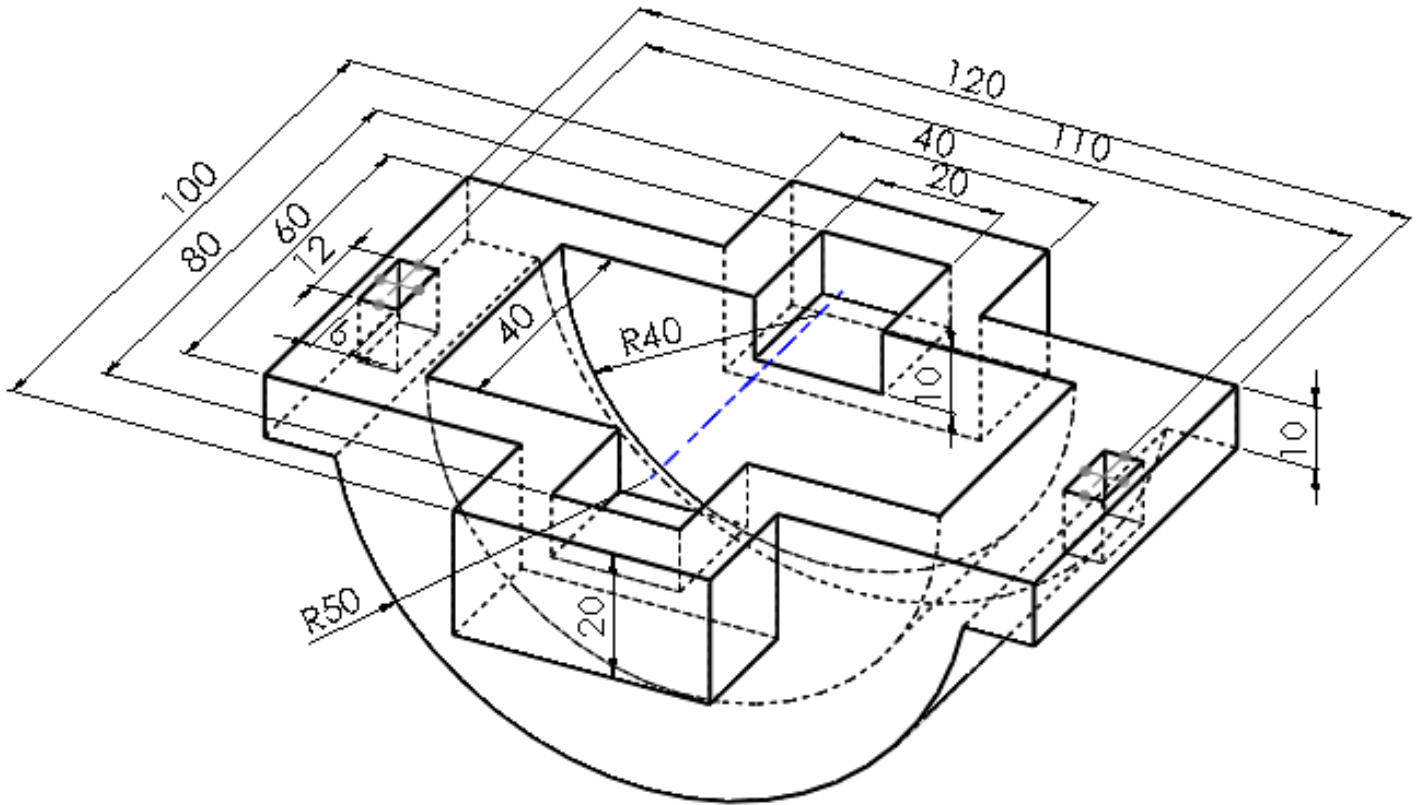
Los puntos A[16,53,9], B[6,72,27] y C[38,72,9] forman un triángulo que es la base de un prisma recto cuya altura mide lo mismo que el semiperímetro de dicho triángulo. Obtener las proyecciones diédricas del prisma.



**OPCIÓN B (continuación)**

**CUESTIÓN B.3: (4 puntos) Unidades en milímetros**

La figura representa una perspectiva libre sin escala de una pieza. Realizar a mano alzada el croquis acotado de dicha pieza según UNE de forma que queden representadas todas las geometrías que la forman, dibujando únicamente las vistas necesarias y realizando en el caso que sea necesario las secciones correspondientes. (El croquis debe ser realizado a tamaño adecuado y guardando las proporciones correspondientes entre las diferentes geometrías que forman la pieza).





**CUESTIÓN 1: Geometría métrica y proyectiva. Perspectivas ..... 3 puntos**

- Exactitud en la solución..... hasta 1,5 puntos
- Elección de las construcciones adecuadas ..... hasta 1 punto
- Delineación y limpieza ..... hasta 0,5 puntos

**CUESTIÓN 2: Geometría descriptiva: sistema diédrico..... 3 puntos**

- Exactitud en la solución..... hasta 1,5 puntos
- Elección de las construcciones adecuadas ..... hasta 1 punto
- Delineación y limpieza ..... hasta 0,5 puntos

**CUESTIÓN 3: Croquis acotado de una pieza ..... 4 puntos**

- Elección, número y disposición de las vistas ..... hasta 0,5 puntos
- Definición de las geometrías (vistas/ocultas) ..... hasta 1,5 puntos
- Acotación de las geometrías que forman la pieza ..... hasta 1,5 puntos
- Delineación y limpieza ..... hasta 0,5 puntos