

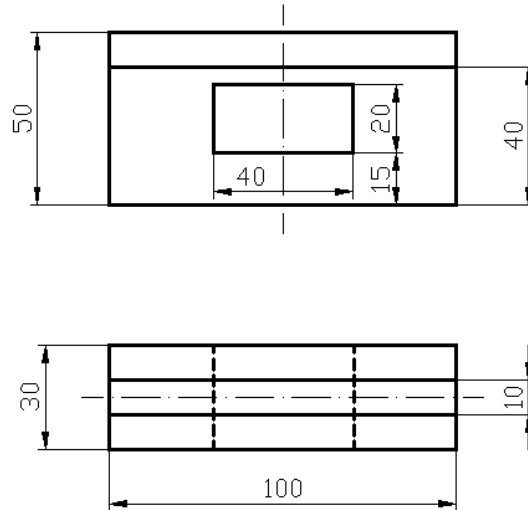
PUNTUACIÓN QUE SE OTORGARÁ A ESTE EJERCICIO: (véanse las distintas partes del examen)

El alumno debe responder a una de las dos opciones propuestas, A o B, y resolver a lápiz y con útiles de dibujo todas las cuestiones de la opción elegida. En cada pregunta se señala la puntuación máxima.

OPCIÓN A

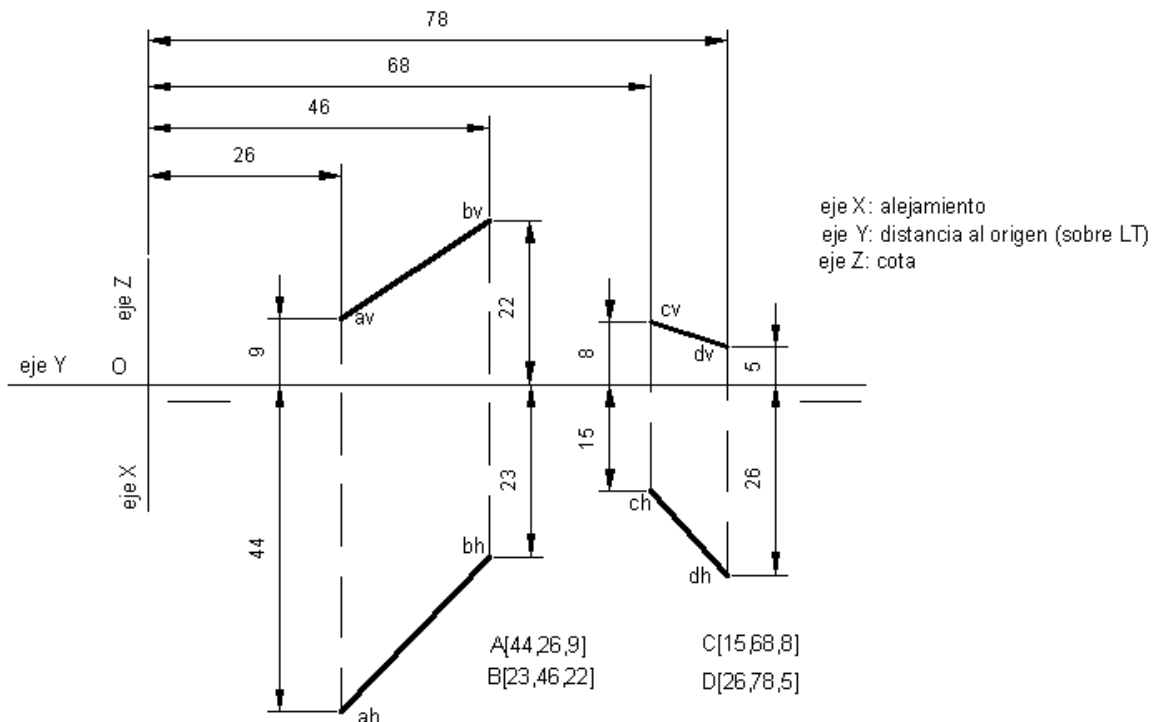
CUESTIÓN A.1: (3 puntos) Unidades en milímetros

Dada la pieza de la figura por sus proyecciones diédricas (sistema europeo), obtener la perspectiva isométrica de la misma a escala 1:1 (no es necesario aplicar coeficientes de reducción).



CUESTIÓN A.2: (3 puntos) Unidades en milímetros

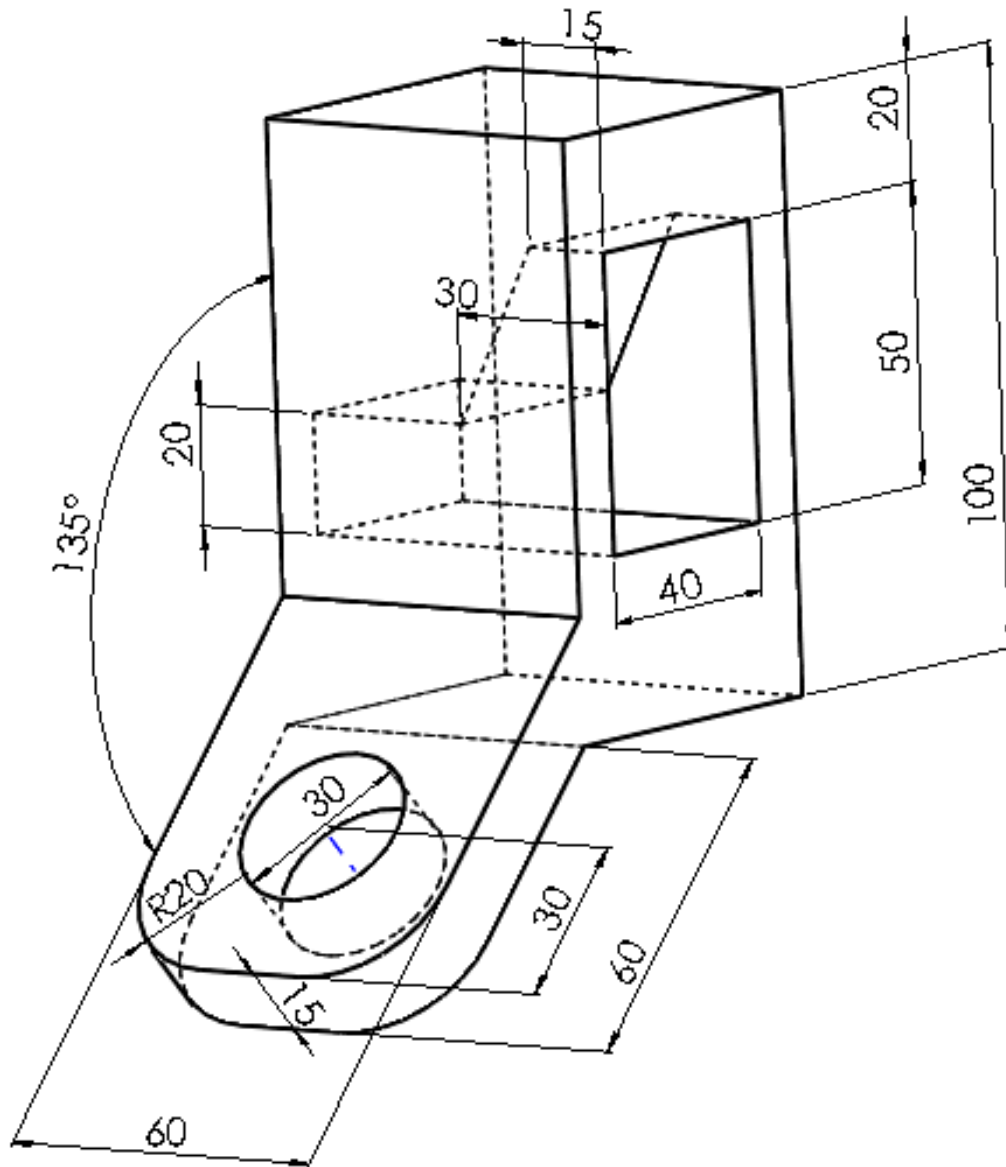
Sean los puntos **A**[44, 26, 9], **B**[23, 46, 22], **C**[15, 68, 8] y **D**[26, 78, 5]. Obtener gráficamente y en verdadera magnitud la distancia entre la recta **AB** y la recta **CD**. Trazar la perpendicular común a dichas rectas.



OPCIÓN A (continuación)

CUESTIÓN A.3: (4 puntos) Unidades en milímetros

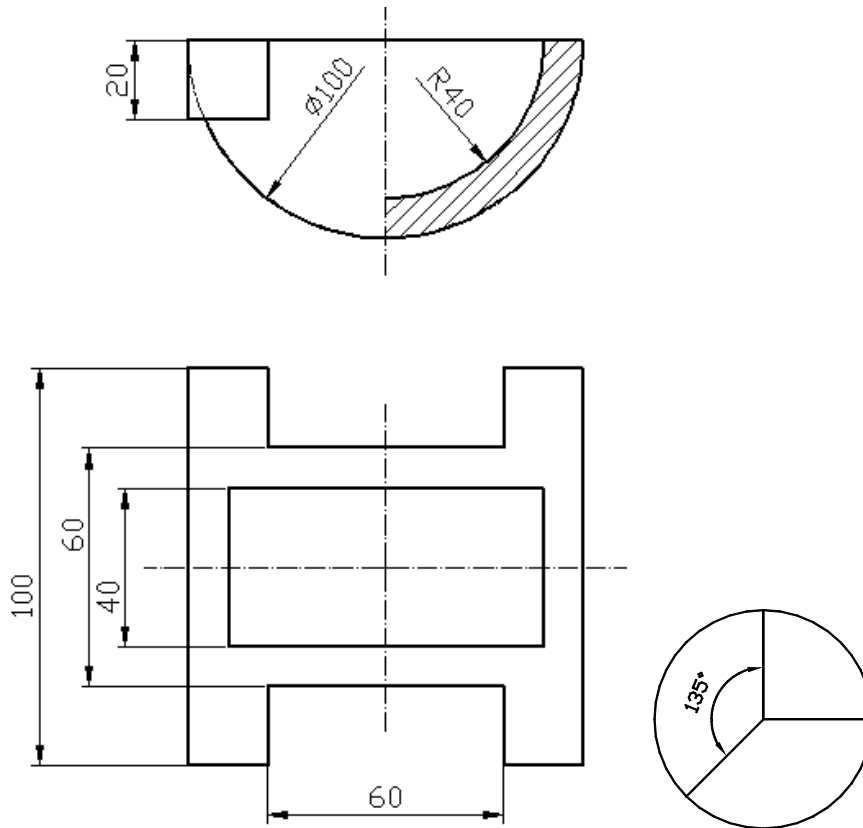
La figura representa una perspectiva libre sin escala de una pieza. Realizar a mano alzada el croquis acotado de dicha pieza según UNE de forma que queden representadas todas las geometrías que la forman, dibujando únicamente las vistas necesarias y realizando en el caso que sea necesario las secciones correspondientes. (El croquis debe ser realizado a tamaño adecuado y guardando las proporciones correspondientes entre las diferentes geometrías que forman la pieza).



OPCIÓN B

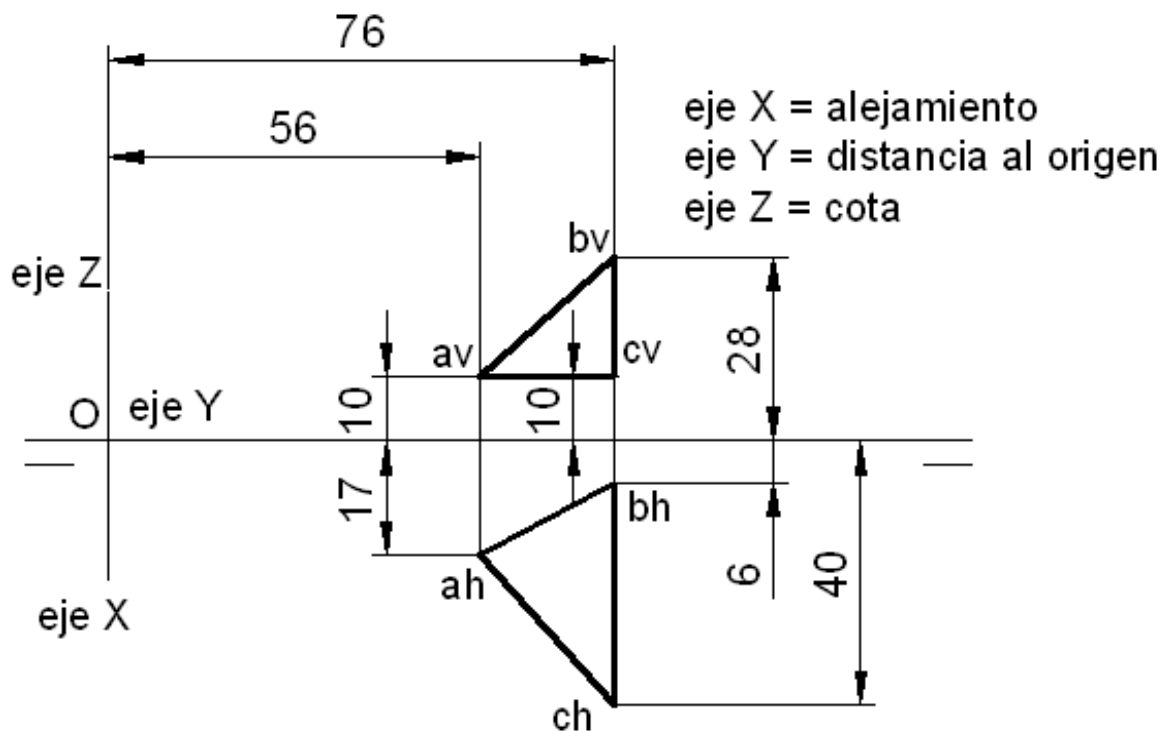
CUESTIÓN B.1: (3 puntos) Unidades en milímetros

Dada la pieza de la figura por sus proyecciones diédricas (sistema europeo), obtener la perspectiva caballera de la misma a escala 1:1. Se utilizará la siguiente disposición: reducción $\frac{1}{2}$, ejes a 90° - 135° - 135° .



CUESTIÓN B.2: (3 puntos) Unidades en milímetros

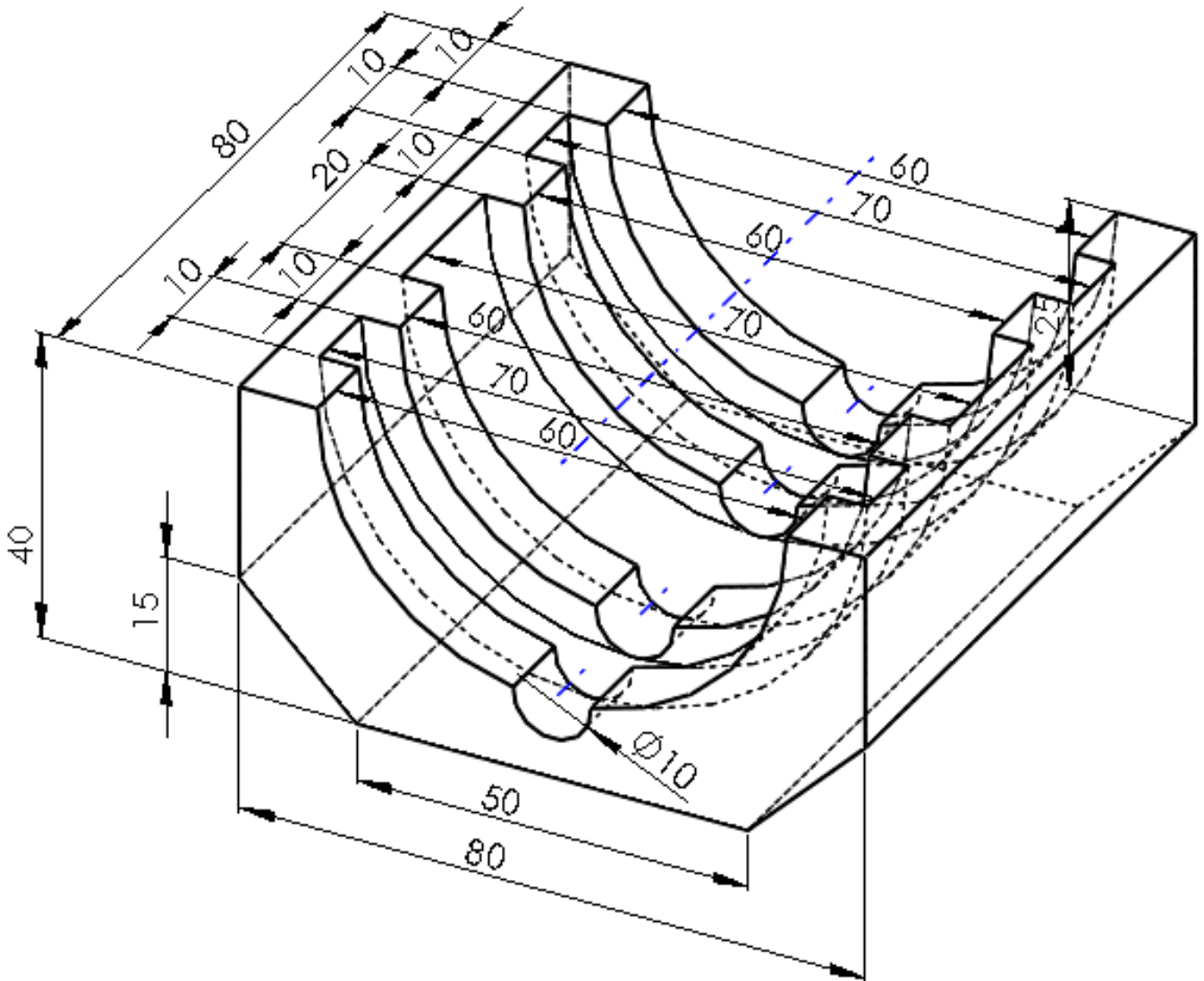
Los puntos A[17,56,10], B[6,76,28] y C[40,76,10] forman un triángulo que es la base de un prisma recto cuya altura mide lo mismo que el semiperímetro de dicho triángulo. Obtener las proyecciones diédricas del prisma.



OPCIÓN B (continuación)

CUESTIÓN B.3: (4 puntos) Unidades en milímetros

La figura representa una perspectiva libre sin escala de una pieza. Realizar a mano alzada el croquis acotado de dicha pieza según UNE de forma que queden representadas todas las geometrías que la forman, dibujando únicamente las vistas necesarias y realizando en el caso que sea necesario las secciones correspondientes. (El croquis debe ser realizado a tamaño adecuado y guardando las proporciones correspondientes entre las diferentes geometrías que forman la pieza).





CUESTIÓN 1: Geometría métrica y proyectiva. Perspectivas 3 puntos

- Exactitud en la solución..... hasta 1,5 puntos
- Elección de las construcciones adecuadas hasta 1 punto
- Delineación y limpieza hasta 0,5 puntos

CUESTIÓN 2: Geometría descriptiva: sistema diédrico..... 3 puntos

- Exactitud en la solución..... hasta 1,5 puntos
- Elección de las construcciones adecuadas hasta 1 punto
- Delineación y limpieza hasta 0,5 puntos

CUESTIÓN 3: Croquis acotado de una pieza 4 puntos

- Elección, número y disposición de las vistas hasta 0,5 puntos
- Definición de las geometrías (vistas/ocultas) hasta 1,5 puntos
- Acotación de las geometrías que forman la pieza hasta 1,5 puntos
- Delineación y limpieza hasta 0,5 puntos