

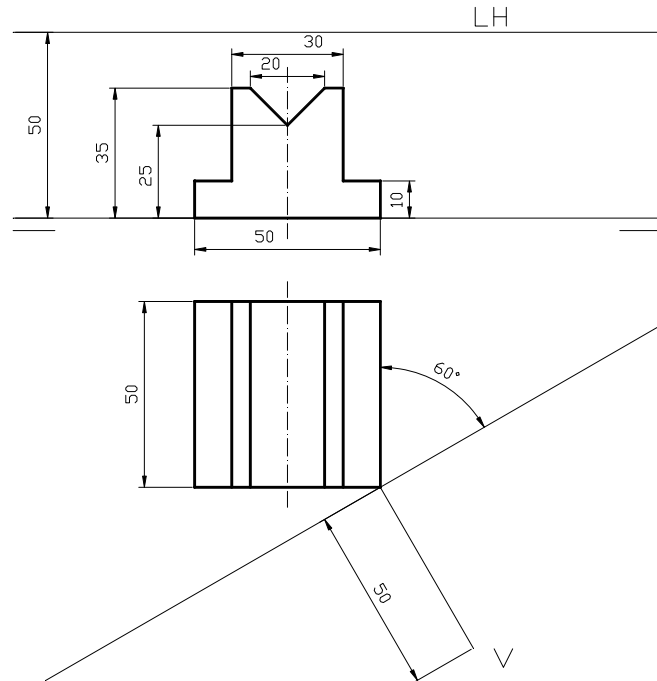
PUNTUACIÓN QUE SE OTORGARÁ A ESTE EJERCICIO: (véanse las distintas partes del examen)

Elija una de las dos opciones A o B, y resuelva a lápiz y con útiles de dibujo todas las cuestiones de la opción elegida.

OPCIÓN A

CUESTIÓN A.1: (3 puntos) Unidades en milímetros

Dada la pieza de la figura, dibujar a **escala 1:1**, su perspectiva cónica. Se recomienda disponer la hoja (A4) en posición horizontal.



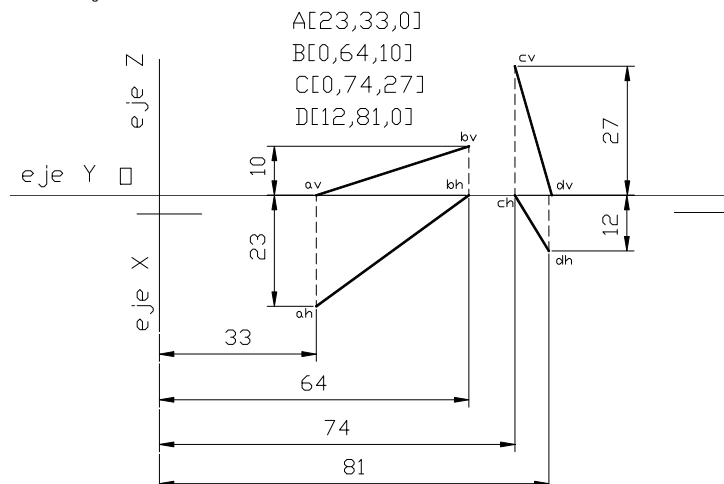
CUESTIÓN A.2: (3 puntos) Unidades en milímetros

Sean los puntos A[23, 33, 0], B[0, 64, 10], C[0, 74, 27] y D[12, 81, 0]. Obtener gráficamente y en verdadera magnitud la distancia entre la recta **AB** y la recta **CD**. Trazar la perpendicular común a dichas rectas.

eje X: alejamiento

eje Y: distancia al origen (sobre LT)

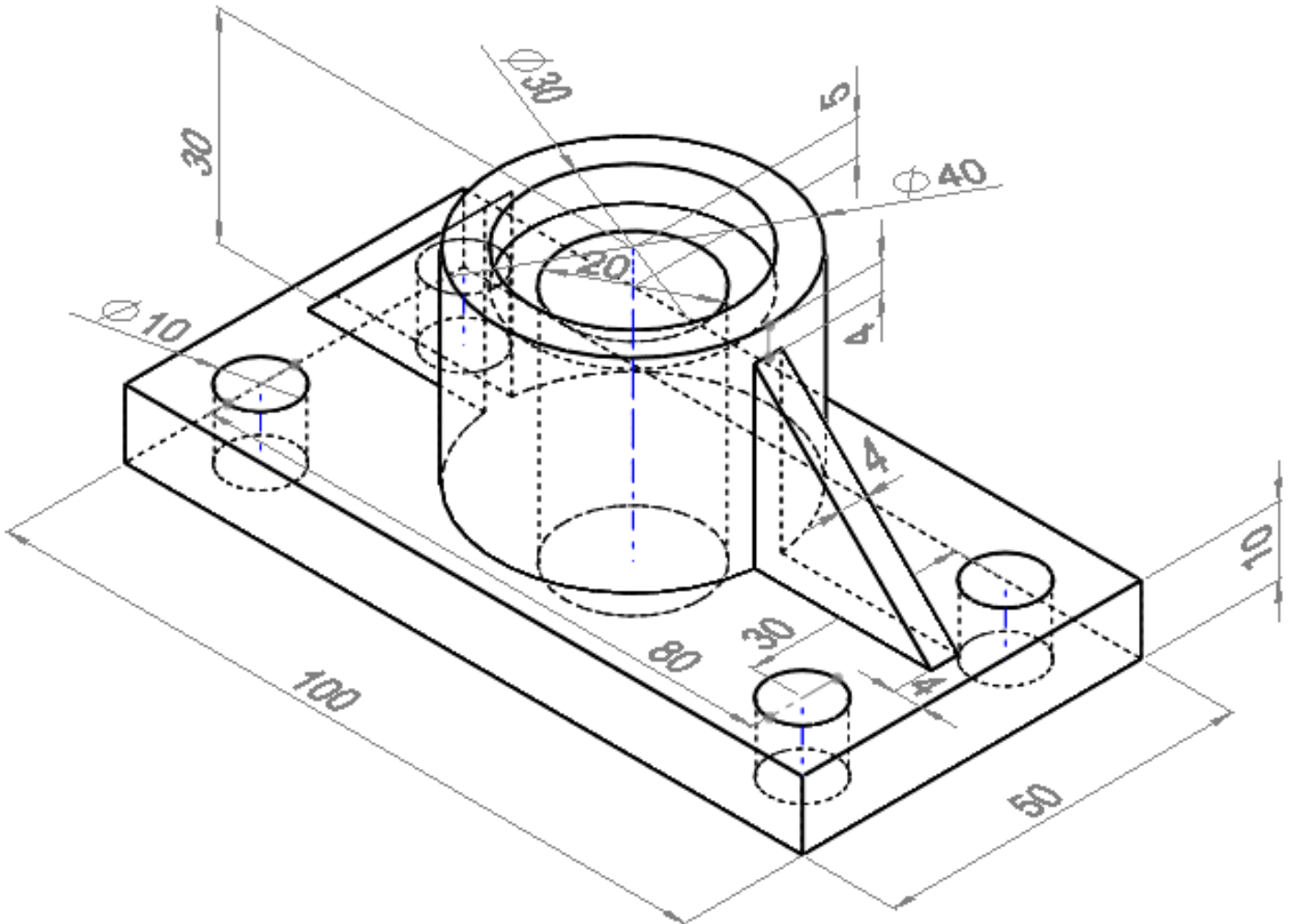
eje Z: cota



OPCIÓN A (continuación)

CUESTIÓN A.3: (4 puntos) Unidades en milímetros

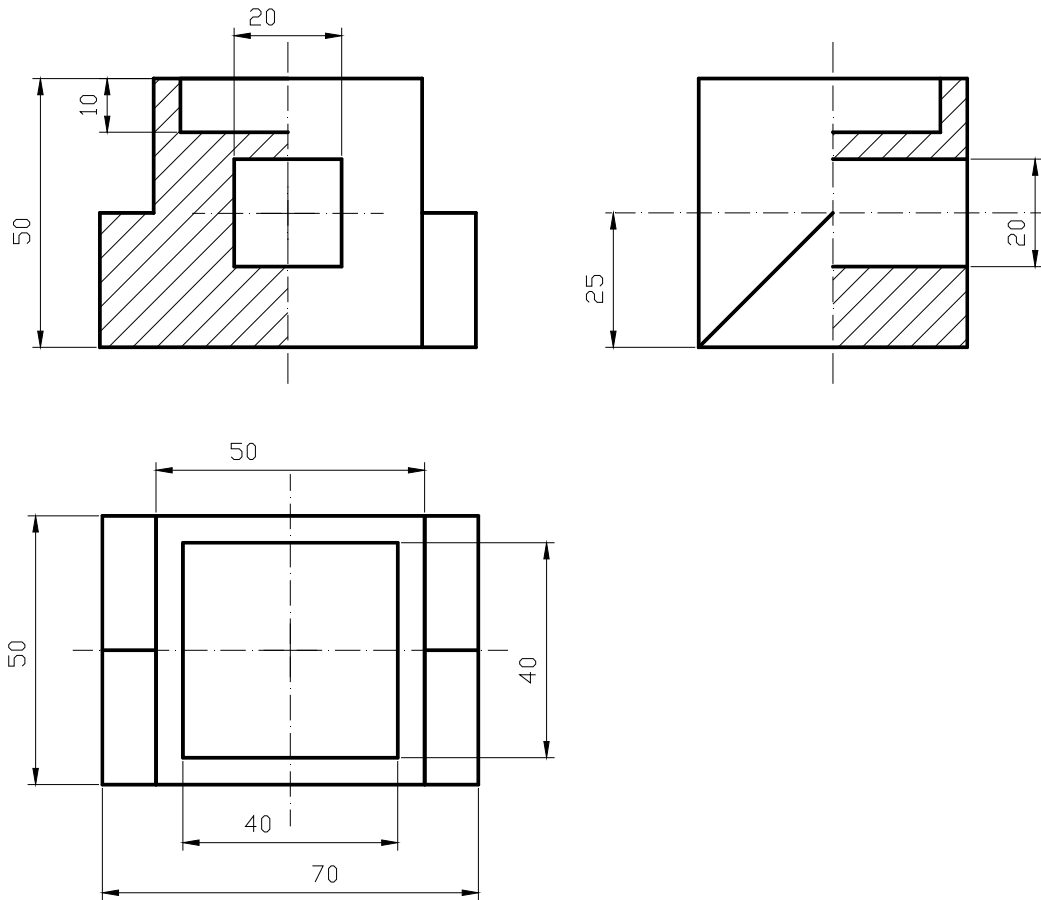
La figura representa una perspectiva libre sin escala de una pieza. Realizar a mano alzada el croquis acotado de dicha pieza según UNE de forma que queden representadas todas las geometrías que la forman, dibujando únicamente las vistas necesarias y realizando, en el caso que sea necesario, las secciones correspondientes. (El croquis debe ser realizado a tamaño adecuado y guardando las proporciones correspondientes entre las diferentes geometrías que forman la pieza).



OPCIÓN B

CUESTIÓN B.1: (3 puntos) Unidades en milímetros

Dada la pieza de la figura por sus proyecciones diédricas (sistema europeo), obtener la perspectiva isométrica de la misma a escala 1:1 (no es necesario aplicar coeficientes de reducción).



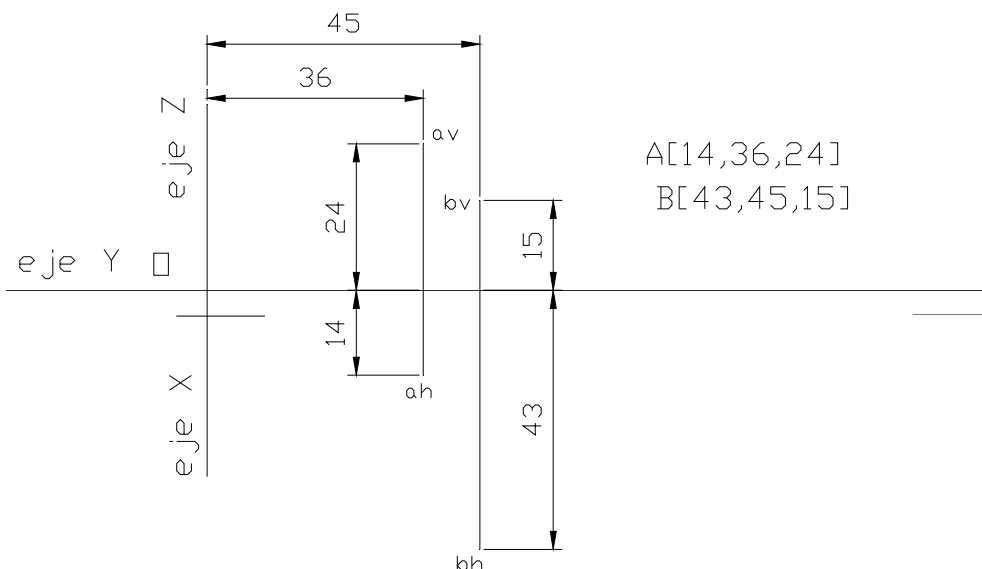
CUESTIÓN B.2: (3 puntos) Unidades en milímetros

Obtener las proyecciones diédricas de un hexaedro situado en el primer diedro cuyo lado viene dado por los puntos A[14,36,24] y B[43,45,15], y cuya base está apoyada en un plano proyectante vertical que pasa por dichos puntos A y B. Obtener la sección plana producida en dicho hexaedro por un plano horizontal que pase por el punto A.

eje X: alejamiento

eje Y: distancia al origen (sobre LT)

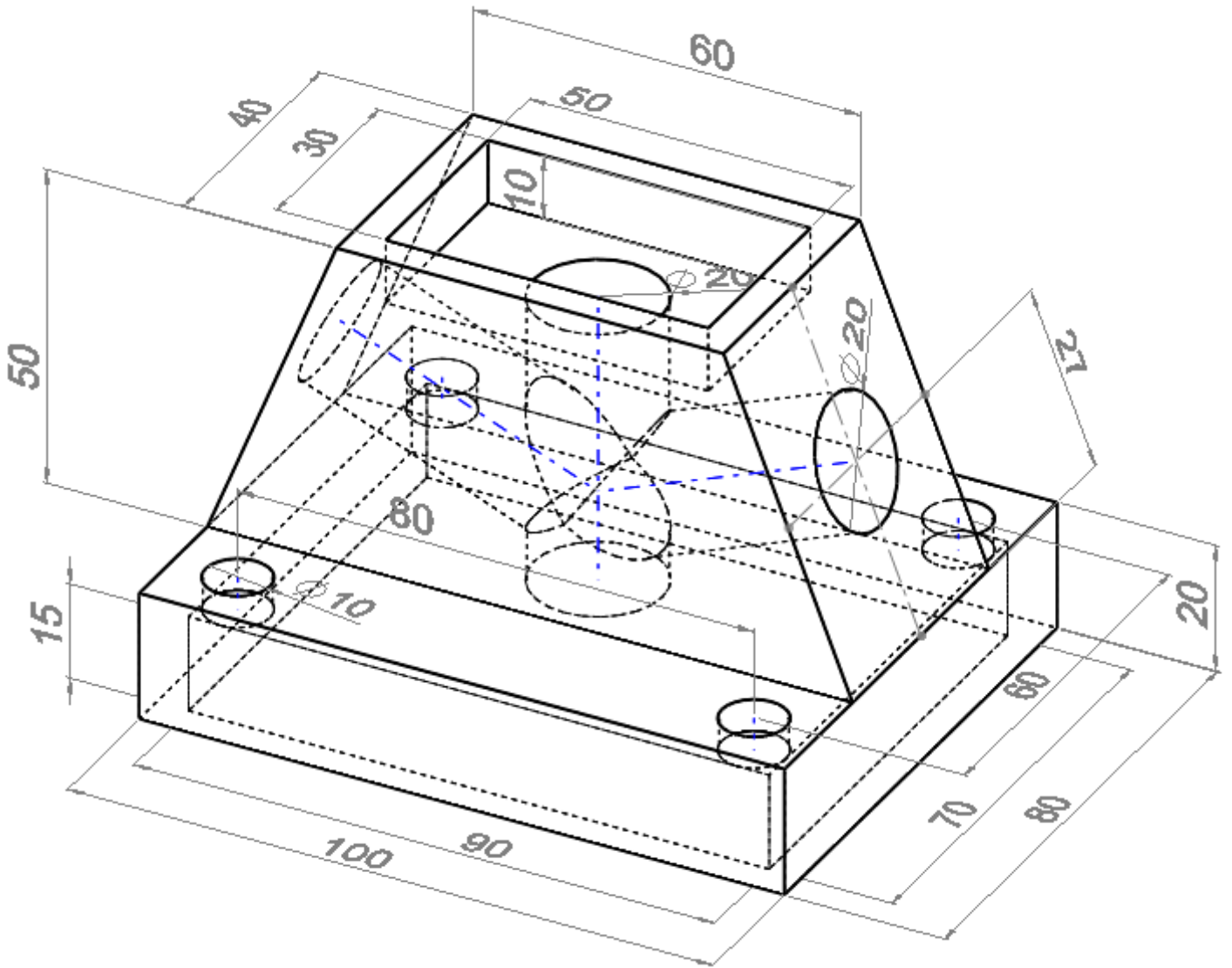
eje Z: cota



OPCIÓN B (continuación)

CUESTIÓN B.3: (4 puntos) Unidades en milímetros

La figura representa una perspectiva libre sin escala de una pieza. Realizar a mano alzada el croquis acotado de dicha pieza según UNE de forma que queden representadas todas las geometrías que la forman, dibujando únicamente las vistas necesarias y realizando, en el caso que sea necesario, las secciones correspondientes. (El croquis debe ser realizado a tamaño adecuado y guardando las proporciones correspondientes entre las diferentes geometrías que forman la pieza).





En la corrección de cada cuestión, la nota debe aparecer descompuesta según los siguientes CRITERIOS DE CORRECCIÓN:

CUESTIÓN 1: Geometría métrica y proyectiva. Perspectivas 3 puntos.

- Exactitud en la solución hasta 1,5 puntos.
- Elección de las construcciones adecuadas hasta 1 punto.
- Delineación y limpieza hasta 0,5 puntos.

CUESTIÓN 2: Geometría descriptiva: sistema diédrico 3 puntos.

- Exactitud en la solución hasta 1,5 puntos.
- Elección de las construcciones adecuadas hasta 1 punto.
- Delineación y limpieza hasta 0,5 puntos.

CUESTIÓN 3: Croquis acotado de una pieza 4 puntos.

- Elección, número y disposición de las vistas hasta 0,5 puntos.
- Definición de las geometrías (vistas/ocultas) hasta 1,5 puntos.
- Acotación de las geometrías que forman la pieza hasta 1,5 puntos.
- Delineación y limpieza hasta 0,5 puntos.