

PUNTUACIÓN QUE SE OTORGARÁ A ESTE EJERCICIO: (véanse las distintas partes del examen)

**Elija una de las dos opciones propuestas A o B, y resuelva a lápiz y con útiles de dibujo todas las cuestiones de la opción elegida.**

**OPCIÓN A**

**CUESTIÓN A.1: Unidades en milímetros (3 puntos)**

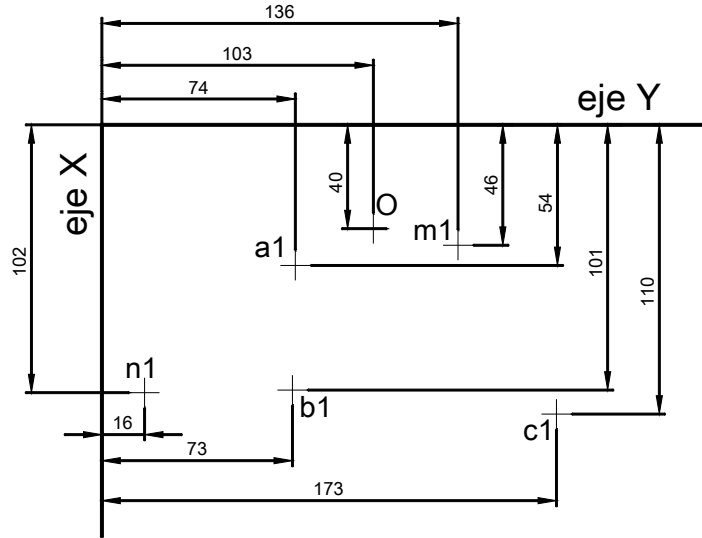
Sea una homología dada por los siguientes datos:

- El centro de la homología  $O[40,103]$ .
- Dos puntos de la recta límite de la primera forma  $m1[46,136]$  y  $n1[102,16]$ .
- Un punto doble  $b1[101,73]$ .
- Dos puntos de la primera forma  $a1[54,74]$  y  $c1[110,173]$ .

Obtener la figura homológica (segunda forma) del triángulo de la primera forma dado por sus vértices  $a1-b1-c1$ .

Eje X: coordenada vertical.

Eje Y: coordenada horizontal.

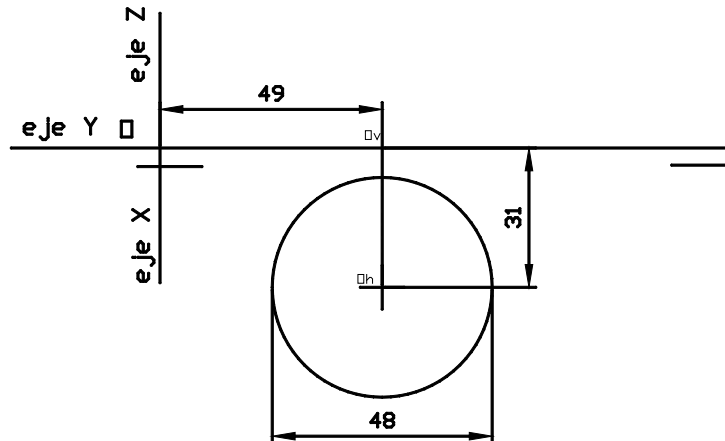


**CUESTIÓN A.2: Unidades en milímetros (3 puntos)**

Dibujar un hexaedro apoyado en el plano horizontal de proyección diédrica de forma que su base esté inscrita en una circunferencia de diámetro  $\phi = 48$  y centro  $O [ 31, 49, 0 ]$ ; el hexaedro estará situado en el primer diedro y ninguna de sus caras debe ser paralela al plano vertical de proyección diédrica. Calcular la sección plana producida en dicho cuerpo por un plano perpendicular al segundo bisector (aquel cuyas rectas traza vertical y horizontal se confunden en una sola) que pase por el centro del hexaedro y cuyas rectas traza formen  $60^\circ$  con la línea de tierra.

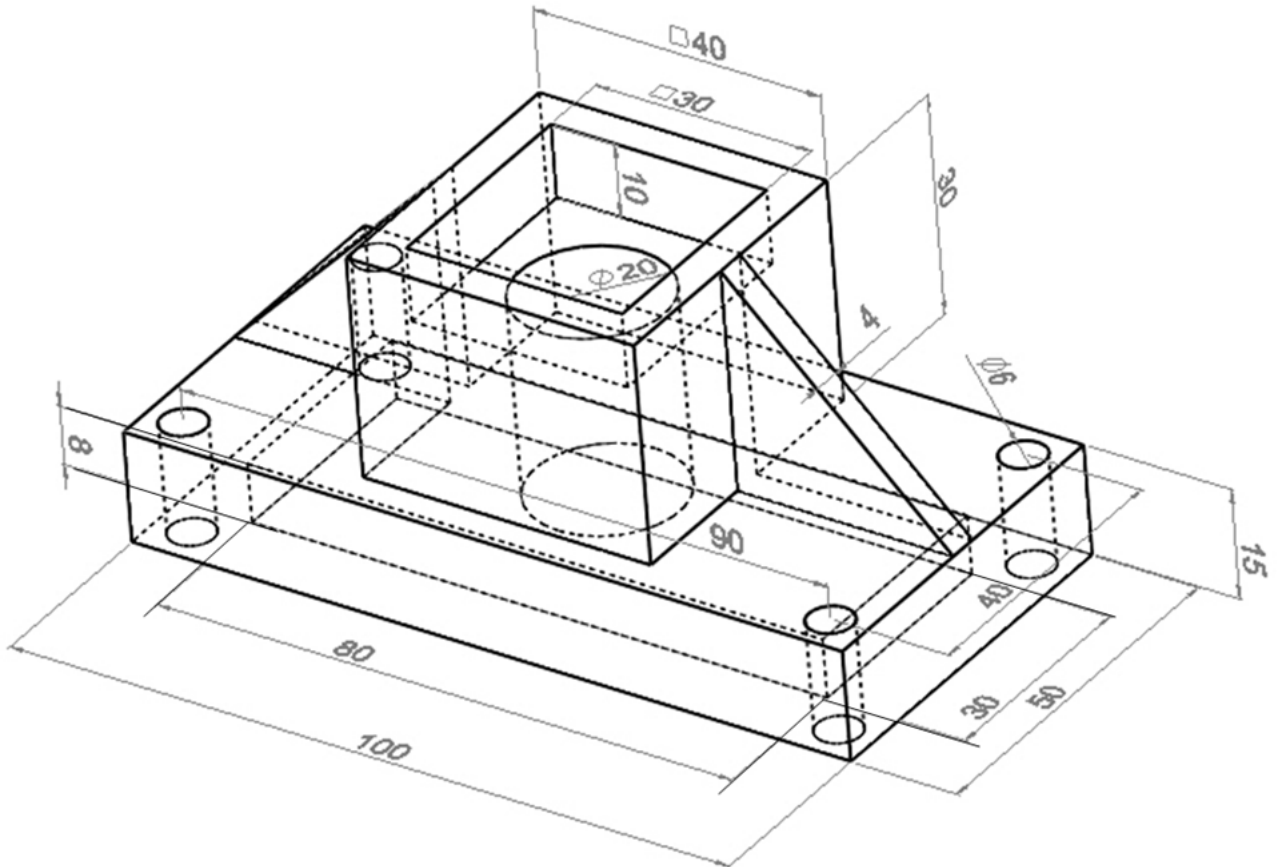
eje X: alejamiento  
eje Y: distancia al origen (sobre LT)  
eje Z: cota

$O[31,49,0]$



**CUESTIÓN A.3: Unidades en milímetros (4 puntos)**

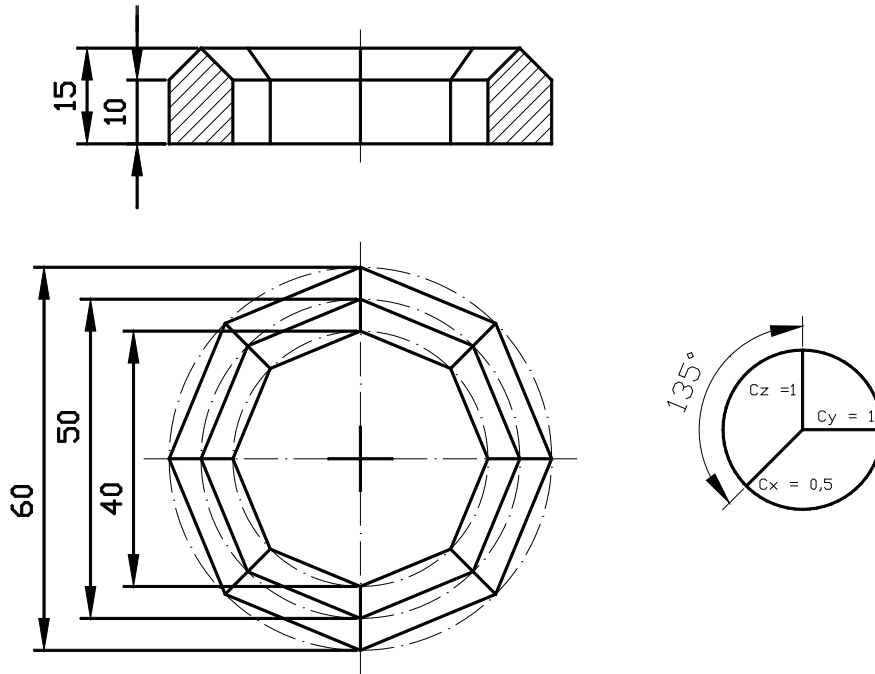
La figura representa una perspectiva libre sin escala de una pieza. Realizar a mano alzada el croquis acotado de dicha pieza según UNE de forma que queden representadas todas las geometrías que la forman, dibujando únicamente las vistas necesarias y realizando en el caso que sea necesario, los cortes, roturas o secciones necesarias para interpretar la pieza. (El croquis debe ser realizado a tamaño adecuado y guardando las proporciones correspondientes entre las diferentes geometrías que forman la pieza).



**OPCIÓN B**

**CUESTIÓN B.1: Unidades en milímetros (3 puntos)**

Dada la pieza de la figura por sus proyecciones diédricas (sistema europeo), obtener la perspectiva caballera de la misma a escala 2:1. Se utilizará la siguiente disposición: reducción 1/2, ejes a 90°-135°-135°.



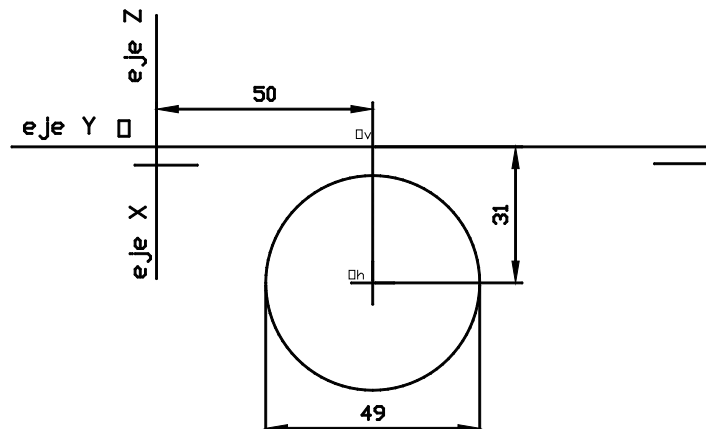
**CUESTIÓN B.2: Unidades en milímetros (3 puntos)**

Dibujar un tetraedro apoyado en el plano horizontal de proyección diédrica de forma que su base esté inscrita en una circunferencia de diámetro  $\phi = 49$  y centro O [ 31, 50, 0]; el tetraedro estará situado en el primer diedro.

Calcular la sección plana producida en dicho cuerpo por un plano perpendicular al segundo bisector (aquel cuyas rectas traza vertical y horizontal se confunden en una sola) que pase por el punto medio de la altura del tetraedro y cuyas rectas traza formen 60° con la línea de tierra.

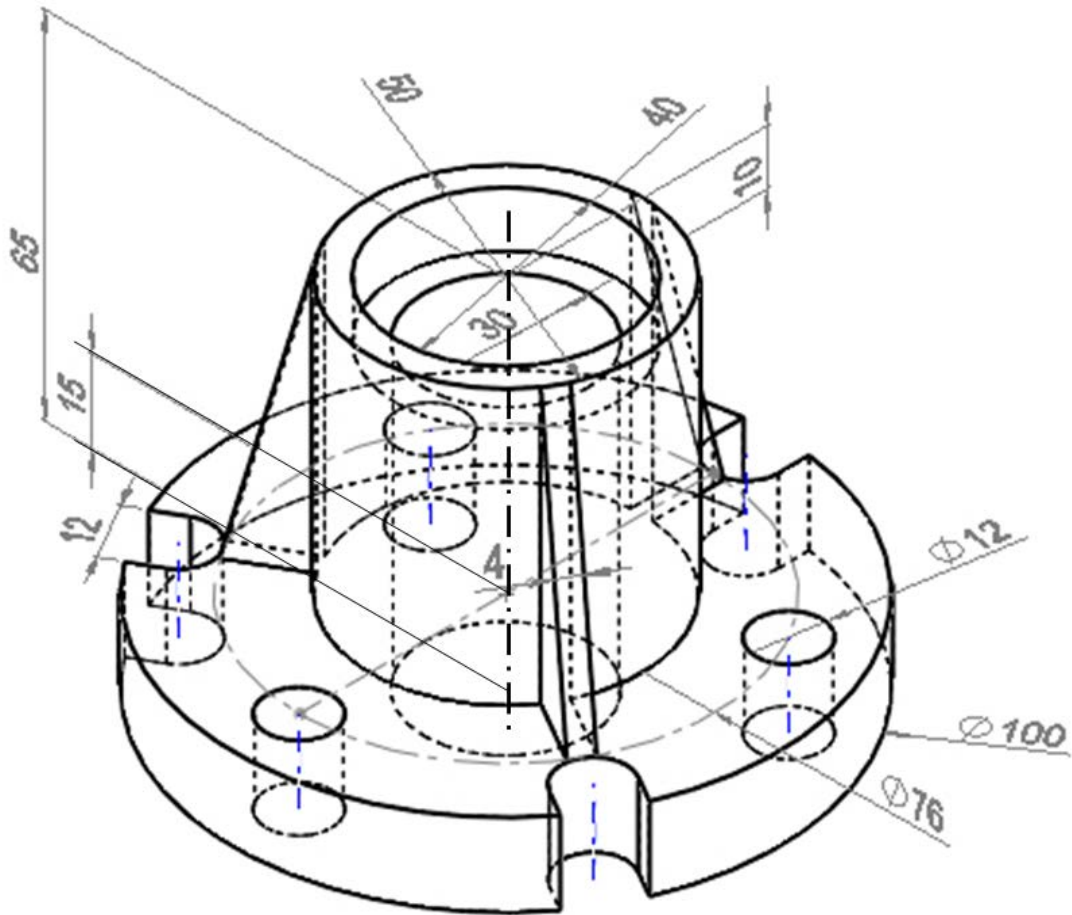
eje X: alejamiento  
 eje Y: distancia al origen (sobre LT)  
 eje Z: cota

O [31,50,0]



**CUESTIÓN B.3: Unidades en milímetros (4 puntos)**

La figura representa una perspectiva libre sin escala de una pieza. Realizar a mano alzada el croquis acotado de dicha pieza según UNE de forma que queden representadas todas las geometrías que la forman, dibujando únicamente las vistas necesarias y realizando en el caso que sea necesario, los cortes, roturas o secciones necesarias para interpretar la pieza. (El croquis debe ser realizado a tamaño adecuado y guardando las proporciones correspondientes entre las diferentes geometrías que forman la pieza).





En la corrección de cada cuestión, la nota debe aparecer descompuesta según los siguientes CRITERIOS DE CORRECCIÓN:

**CUESTIÓN 1: Geometría métrica y proyectiva. Perspectivas..... 3 puntos**

- Exactitud en la solución ..... hasta 1,5 puntos
- Elección de las construcciones adecuadas..... hasta 1 punto
- Delineación y limpieza ..... hasta 0,5 puntos

**CUESTIÓN 2: Geometría descriptiva: sistema diédrico ..... 3 puntos**

- Exactitud en la solución ..... hasta 1,5 puntos
- Elección de las construcciones adecuadas..... hasta 1 punto
- Delineación y limpieza ..... hasta 0,5 puntos

**CUESTIÓN 3: Croquis acotado de una pieza..... 4 puntos**

- Elección, número y disposición de las vistas ..... hasta 0,5 puntos
- Definición de las geometrías (vistas/ocultas) ..... hasta 1,5 puntos
- Acotación de las geometrías que forman la pieza..... hasta 1,5 puntos
- Delineación y limpieza ..... hasta 0,5 puntos