

ESPACIO RESERVADO PARA LA UNIVERSIDAD

Calificación	2ª Corrección (doble corrección)

PRUEBAS DE ACCESO A LA UNIVERSIDAD

CONVOCATORIA DE JUNIO DE 2016

EJERCICIO DE: **DIBUJO TÉCNICO II**

TIEMPO DISPONIBLE: **1 hora 30 minutos**

PUNTUACIÓN QUE SE OTORGARÁ A ESTE EJERCICIO: (véanse las distintas partes del examen)

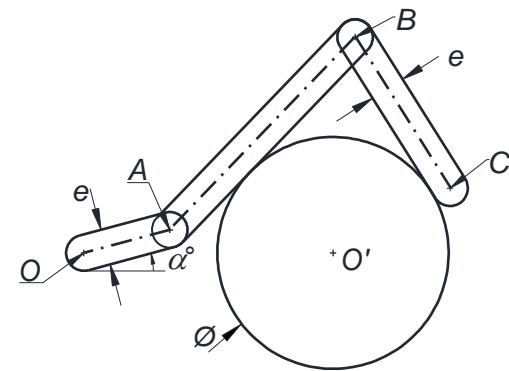
Hay que elegir una de las dos opciones, A o B, y resolver a lápiz y con útiles de dibujo todas las cuestiones de la opción elegida dejando indicadas las construcciones realizadas.

OPCIÓN A

Por falta de precisión y limpieza se penalizará hasta con 1 punto

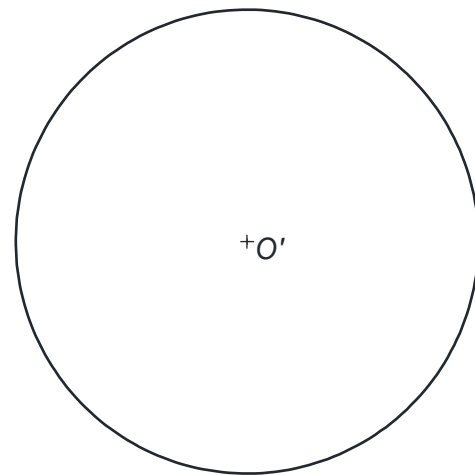
CUESTIÓN A-1 (3 puntos)

Dada la siguiente figura paramétrica que representa tres varillas articuladas en los puntos O , A y B y un rodillo fijo, sobre el que siempre se apoyan de forma tangente dos de ellas, se pide dibujar a escala 1:1, a partir de los puntos O y O' fijos dados, la nueva posición de las varillas articuladas OA , AB y BC al darle al ángulo α un valor de 60° con los datos adjuntos en la tabla. Dejar constancia de los cálculos gráficos marcando los puntos de tangencia y centros de circunferencias.



$e = 15 \text{ mm}$
$OA = 25 \text{ mm}$
$AB = 75 \text{ mm}$
$BC = 50 \text{ mm}$
$\alpha = 60^\circ$

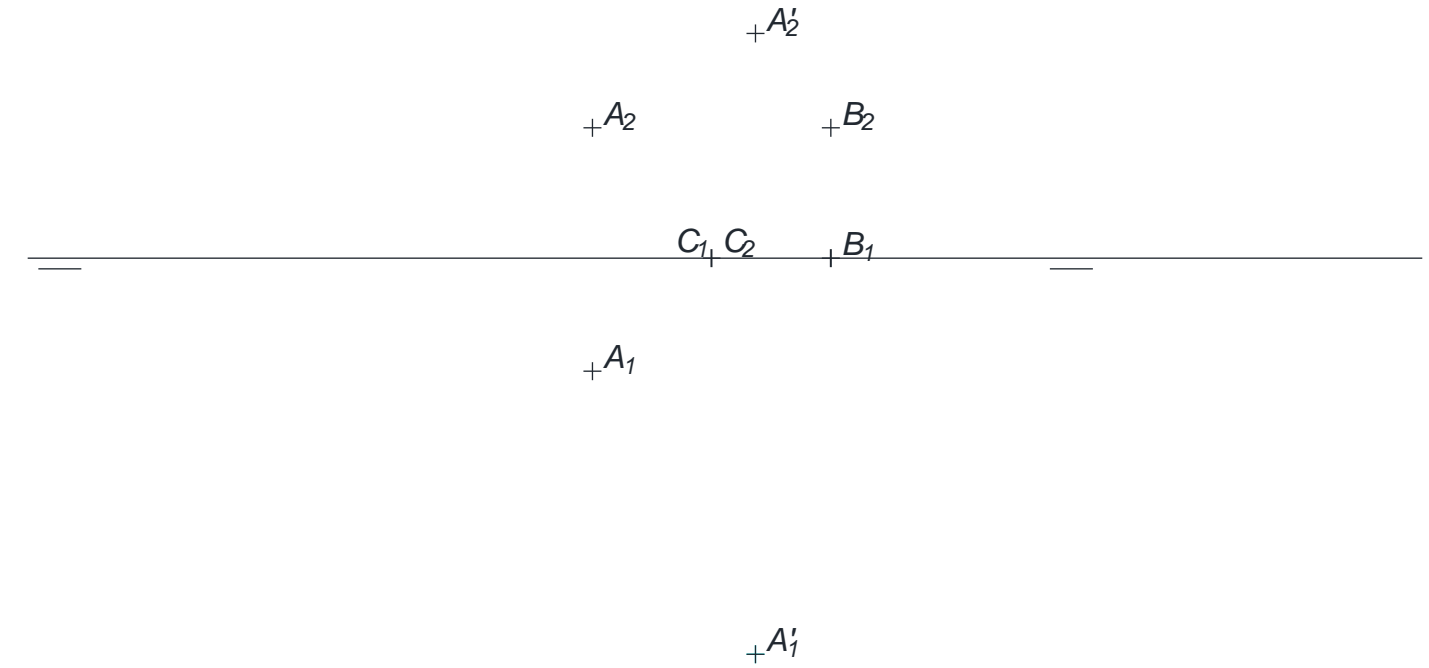
+O



+O'

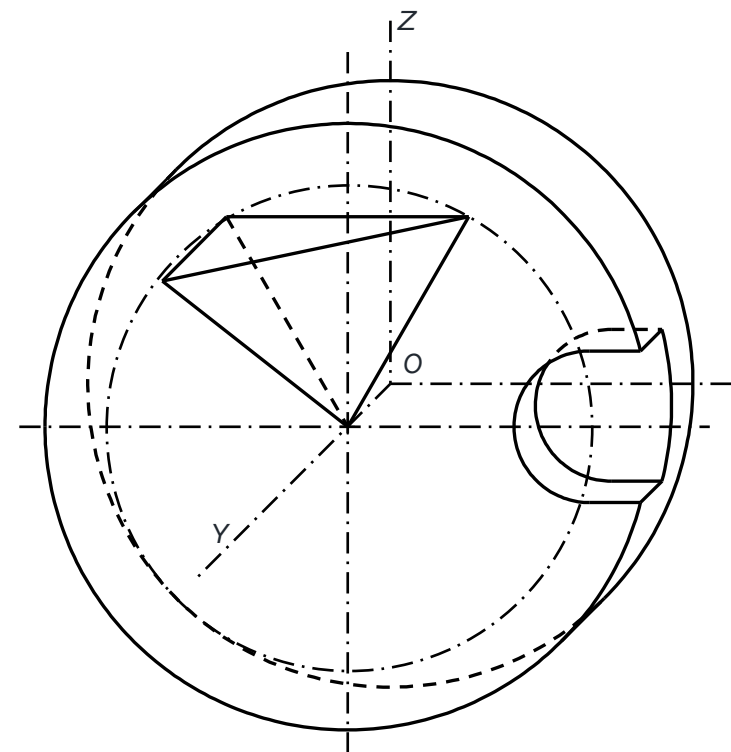
CUESTIÓN A-2 (3,5 puntos)

Dados los puntos A , A' , B y C se pide: 1) Determinar las trazas del plano α , plano mediatriz del segmento AA' (plano perpendicular por el punto medio del segmento). 2) Utilizar el plano α como plano de simetría para obtener las proyecciones de B' y C' , puntos simétricos de B y C respecto del plano α .



CUESTIÓN A-3 (3,5 puntos)

Dada la perspectiva caballera a escala 2:1, se pide dibujar a escala natural el alzado, planta y perfil derecho de la pieza proporcionada incluyendo líneas ocultas. Coeficiente de reducción aplicado $C_y = 0,5$.



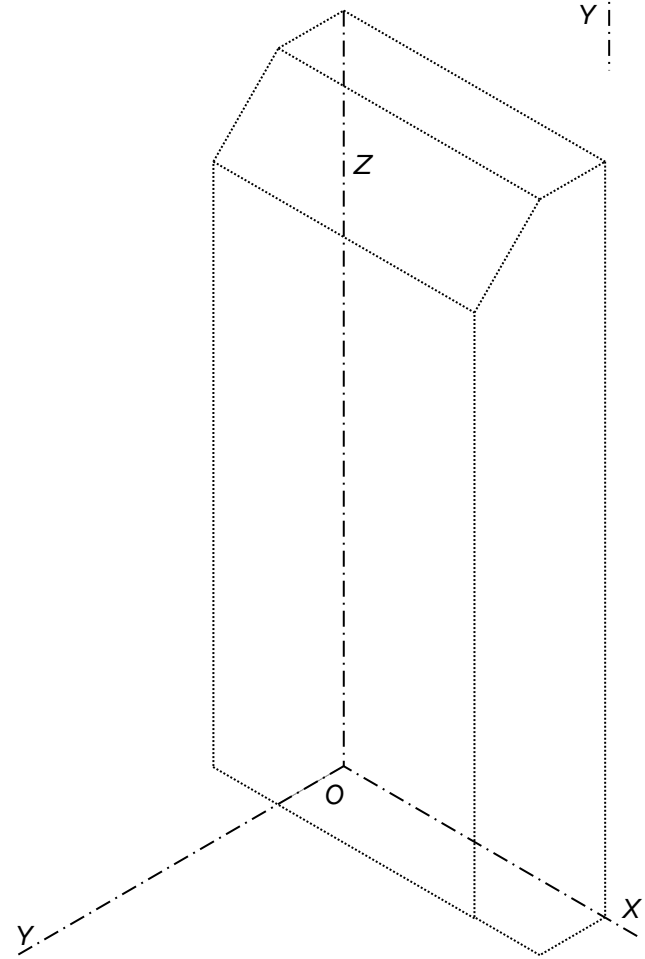
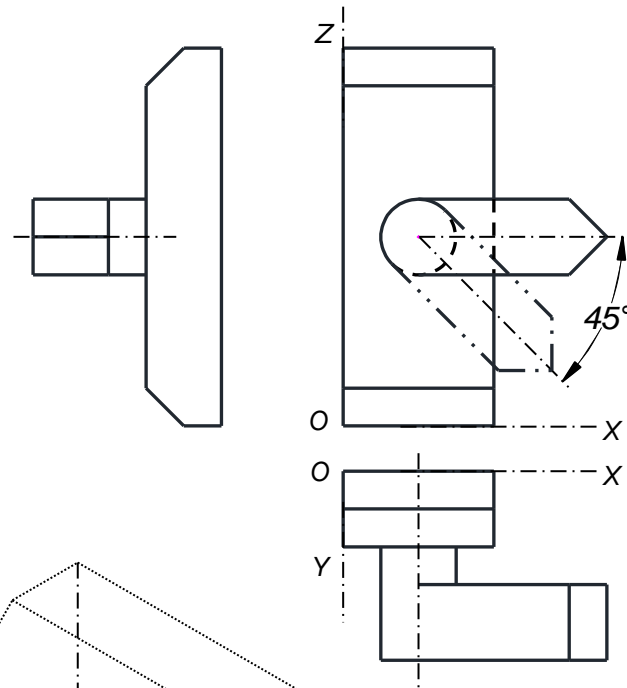
PEGUE AQUÍ LA CABECERA ANTES DE ENTREGAR EL EXAMEN

OPCIÓN B

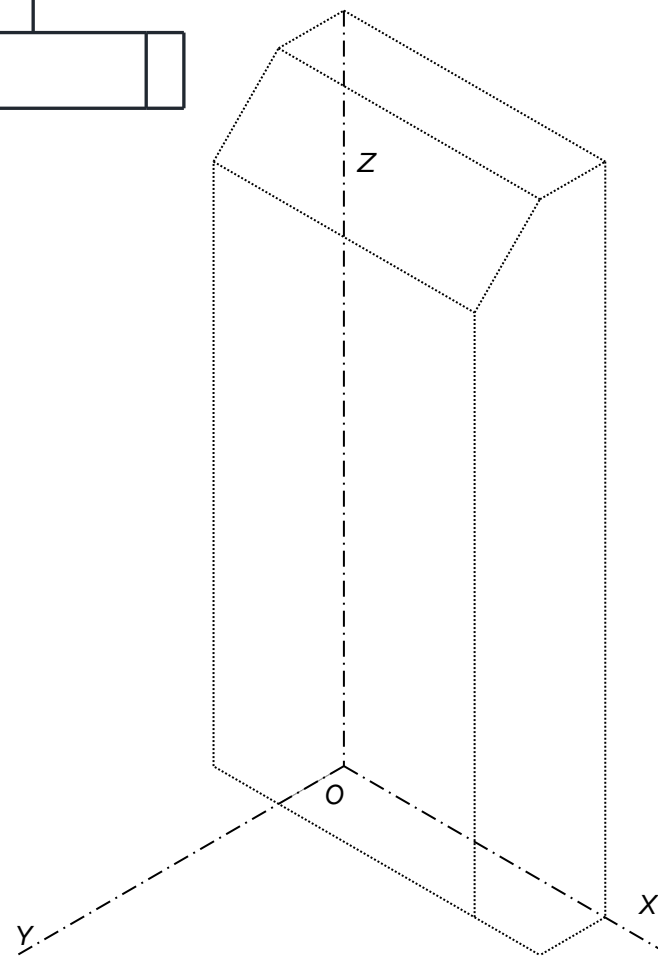
Por falta de precisión y limpieza se penalizará hasta con 1 punto

CUESTIÓN B-1 (3,5 puntos)

Dada la figura que representa las vistas de una manilla a escala 1:2, se pide: Completar a escala 1:1 cada una de las perspectivas adjuntas con la posición de la manilla que se indica en cada caso: a) manilla horizontal, b) manilla a 45°. Dejar constancia de los métodos gráficos o construcciones empleados.



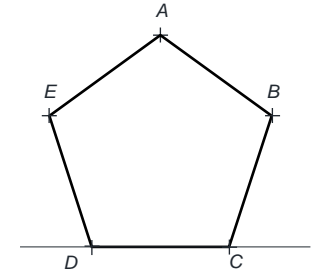
MANILLA HORIZONTAL



MANILLA A 45°

CUESTIÓN B-2 (3 puntos)

Partiendo del punto A y la recta r dados, se pide: Dibujar el pentágono regular $ABCDE$ mostrado en el croquis de la figura adjunta, de manera que el lado CD esté sobre la recta r .

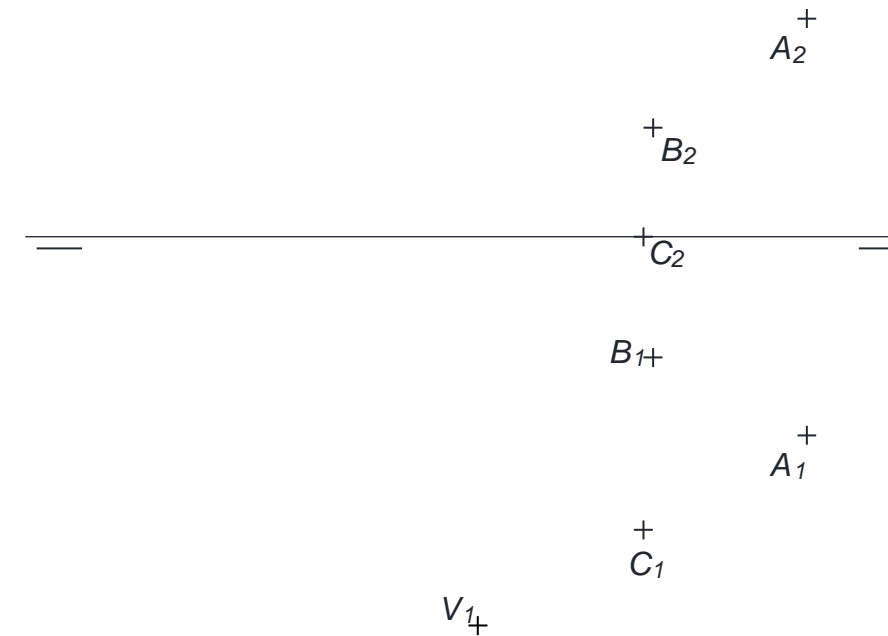


A
+

_____ r

CUESTIÓN B-3 (3,5 puntos)

Dadas las proyecciones de los puntos A, B, C y la proyección horizontal de un punto V_1 . Los puntos A, B y C determinan tres de los cuatro vértices de un cuadrado $ABCD$ que es la base de una pirámide regular recta de vértice V . Se pide: 1) Determinar las proyecciones de los vértices D y V . 2) Representar la verdadera magnitud de la sección que le produce a la pirámide $ABCDV$ un plano α que es perpendicular a la línea de tierra y pasa por el punto medio de su altura identificando los vértices resultantes. 3) Representar partes vistas y ocultas de las proyecciones del tronco de pirámide situado entre la base $ABCD$ y el plano α .





La nota debe aparecer descompuesta según los SIGUIENTES CRITERIOS:

OPCIÓN A

Cuestión 1: Trazado geométrico3,00 puntos

- Trazado de la varilla OA0,50 puntos
- Trazado de la varilla AB.....0,75 puntos
- Trazado de la varilla BC0,75 puntos
- Adecuación a las especificaciones de medida y posición0,50 puntos
- Adecuación del procedimiento para obtención de la solución0,50 puntos

Cuestión 2: Geometría descriptiva: sistema diédrico3,50 puntos

- Determinación del plano mediatriz del segmento AA' (plano α).....1,00 punto
- Determinación del punto B' (simétrico de B respecto del plano α).....1,00 punto
- Determinación del punto C' (simétrico de C respecto del plano α)1,00 punto
- Adecuación del procedimiento para obtención de la solución0,50 puntos

Observaciones: Cualquier otro proceso empleado, distinto al previsto en la solución, se valorará detallando y valorando cada uno de los pasos.

Cuestión 3: Normalización y perspectiva.....3,50 puntos

- Correcta aplicación de la escala para obtención del resultado.....0,75 puntos
- Definición de las geometrías del alzado0,75 puntos
- Definición de las geometrías de la planta0,75 puntos
- Definición de las geometrías del Perfil derecho.....0,75 puntos
- Correcta aplicación del coeficiente de reducción para obtención de dimensiones0,50 puntos

Observaciones: Se tendrá en cuenta la utilización de líneas ocultas específicamente solicitadas. Si no ponen líneas ocultas: -0,50 puntos.

Errores ortográficos, errores de redacción, mala delineación, falta de limpieza, etc..... -1,00 punto

OPCIÓN B

Cuestión 1: Normalización y perspectiva.....3,50 puntos

- Correcto tratamiento de las escalas utilizadas.....0,50 puntos
- Trazado de la perspectiva de la manilla horizontal1,00 punto
- Trazado de la perspectiva de la manilla a 45°1,50 puntos
- Adecuación del procedimiento para obtención de la solución0,50 puntos

Observaciones: No se tendrá en cuenta la utilización o no de líneas ocultas.

Cuestión 2: Trazado geométrico.....3,00 puntos

- Trazado de un pentágono de lado cualquiera.....1,50 puntos
- Construcción por proyección o semejanza del pentágono solicitado1,00 punto
- Adecuación del procedimiento para obtención de la solución0,50 puntos

Observaciones: Cualquier otro proceso empleado, distinto al previsto en la solución, se valorará detallando y valorando cada uno de los pasos.

Cuestión 3: Geometría descriptiva: sistema diédrico3,50 puntos

- Determinar las proyecciones del punto D y plano de la base.....0,75 puntos
- Proyecciones del punto V sobre la recta perpendicular al plano ABCD.....0,50 puntos
- Plano α perpendicular a la línea de tierra por el punto medio de la altura0,50 puntos
- Verdadera magnitud de la sección producida a la pirámide por el plano α0,50 puntos
- Proyecciones del tronco de pirámide resultante de la sección: partes vistas y ocultas0,75 puntos
- Adecuación del procedimiento para obtención de la solución0,50 puntos

Observaciones: Cualquier otro proceso empleado, distinto al previsto en la solución, se valorará detallando y valorando cada uno de los pasos.

Errores ortográficos, errores de redacción, mala delineación, falta de limpieza, etc..... -1,00 punto