

ESPACIO  
RESERVADO  
PARA LA  
UNIVERSIDAD

CALIFICACIÓN	2ª Corrección (doble corrección)

PUNTUACIÓN QUE SE OTORGARÁ A ESTE EJERCICIO: (véanse las distintas partes del examen)

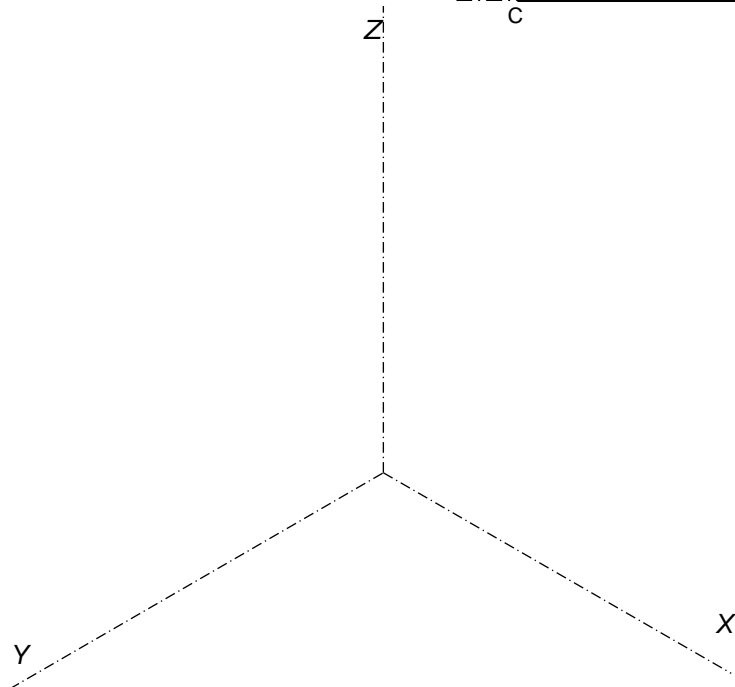
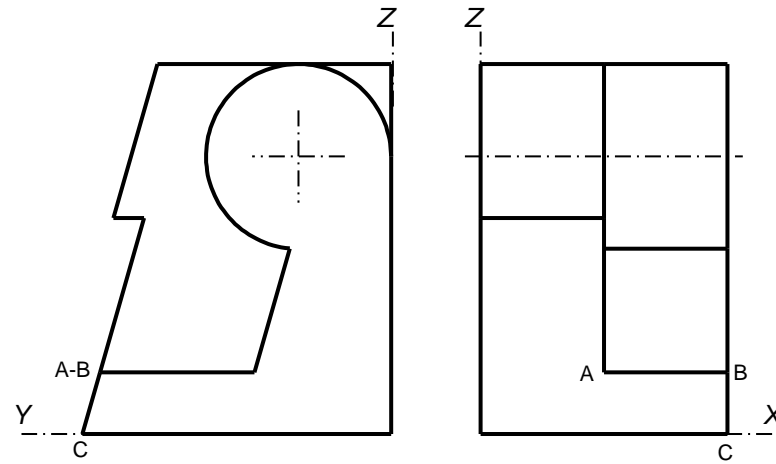
Hay que elegir una de las dos opciones, A o B, y resolver a lápiz y con útiles de dibujo todas las cuestiones de la opción elegida dejando indicadas las construcciones realizadas, pudiendo utilizar cualquier método geométrico.

### OPCIÓN A

**Por falta de precisión y limpieza se podrá penalizar hasta 1 punto**

#### CUESTIÓN A-1 (3,5 puntos)

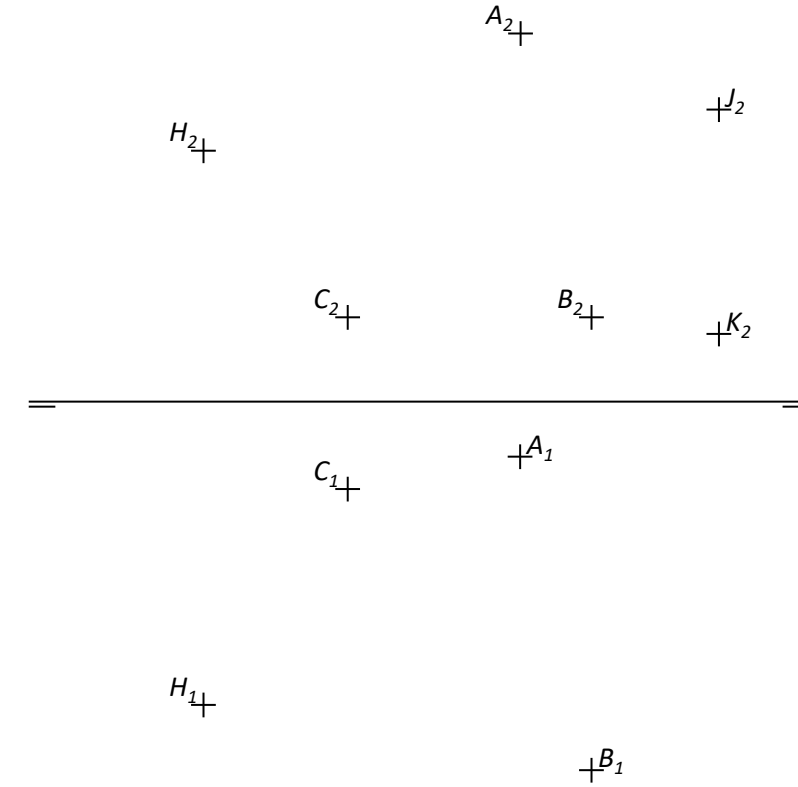
Dada la figura adjunta representada por sus vistas diédricas a escala 1:2 se pide: 1) Representar la perspectiva isométrica delineada a la misma escala. 2) Acotar sobre dichas vistas solamente la longitud de las aristas identificadas *AB* y *BC* según la Norma de representación.



PEGUE AQUÍ LA CABECERA ANTES DE ENTREGAR EL EXAMEN

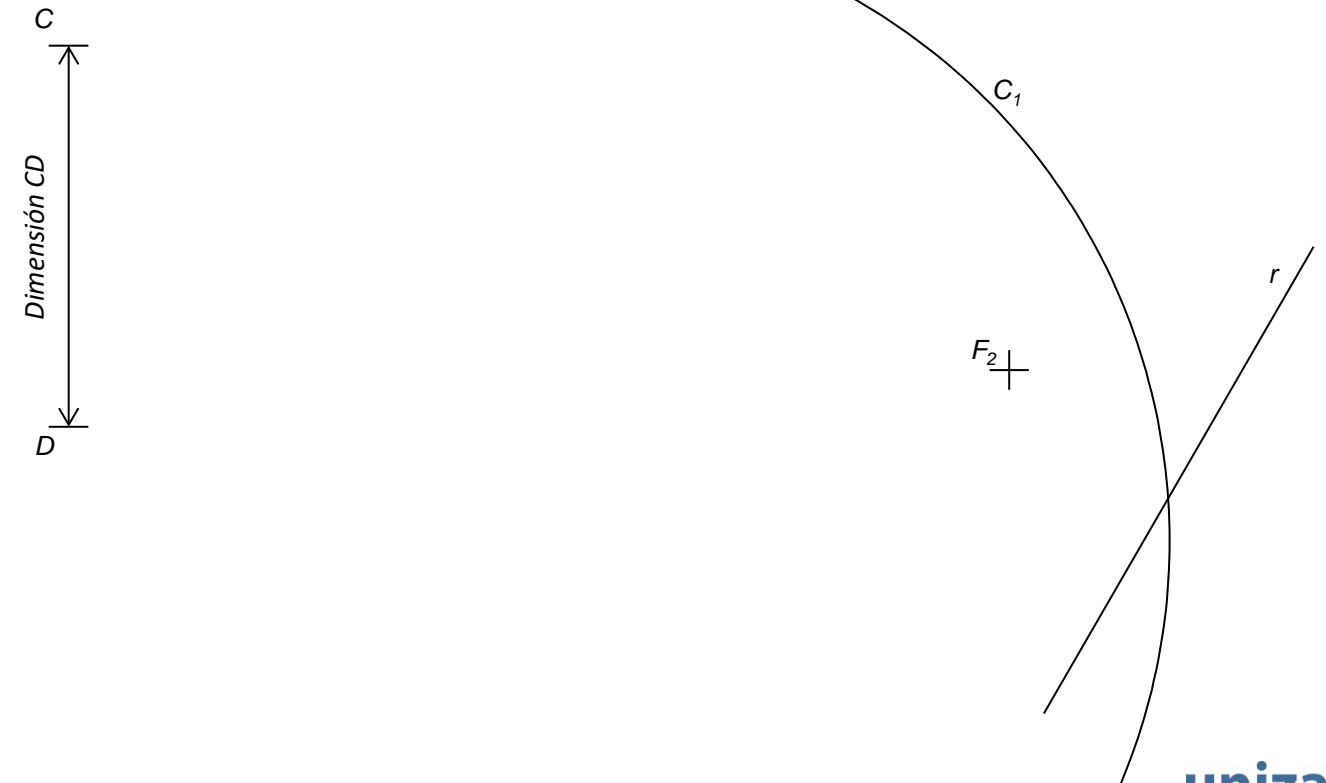
#### CUESTIÓN A-2 (3'5 puntos)

Sean las proyecciones del triángulo *ABC* y sabiendo que *J* y *K* pertenecen al plano vertical, se pide: 1) Determinar la verdadera magnitud de la distancia entre el punto *H* y la recta *JK*. 2) Determinar la verdadera magnitud de la distancia entre el punto *H* y el plano que contiene a *ABC*. Dejar constancia de todas las construcciones utilizadas.



#### CUESTIÓN A-3 (3 puntos)

Dada la circunferencia focal  $C_1$ , el foco  $F_2$  (correspondiente a la otra circunferencia focal  $C_2$ ) y la medida del eje menor  $CD$  de una elipse, se pide: 1) determinar los siguientes elementos de dicha elipse: foco  $F_1$ , circunf. focal  $C_2$ , su centro ( $O$ ), ejes principales ( $AB$  y  $CD$  perpendiculares entre si) y un punto  $P$  cualquiera de la elipse. 2) Determinar los puntos de tangencia  $T_1$  y  $T_2$  de dicha elipse respecto de la dirección definida por la recta  $r$ .

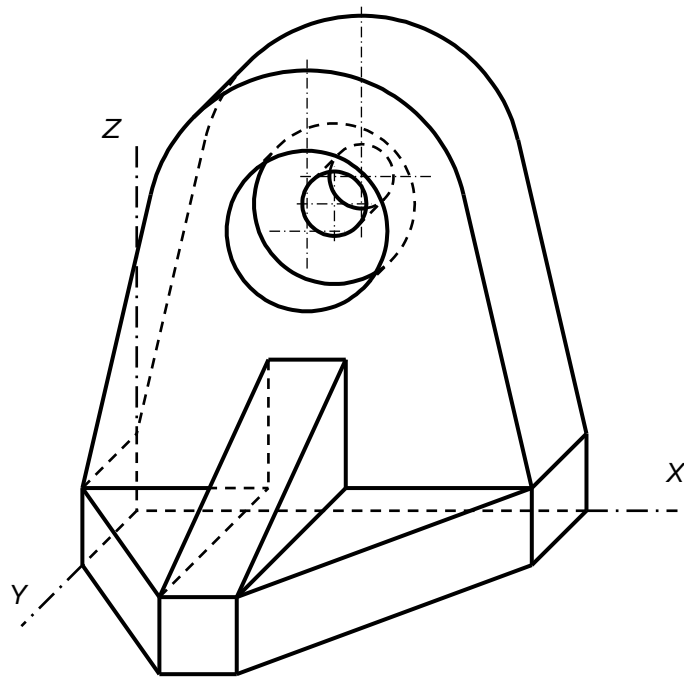


## OPCIÓN B

Por falta de precisión y limpieza se podrá penalizar hasta 1 punto

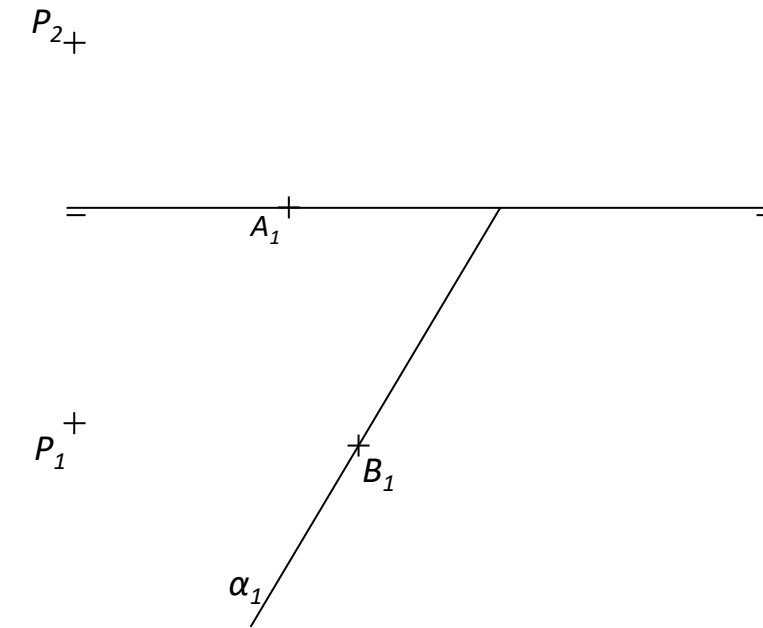
### CUESTIÓN B-1 (3,5 puntos)

Dada la pieza definida por su perspectiva caballera a escala 2:1 (coeficientes de reducción  $C_x=C_z=1$  y  $C_y=0.5$ ), se pide: 1) Representar las vistas y cortes necesarios para definir correctamente la pieza dada. 2) Acotar dichas vistas según la Norma de representación. El trazado de las vistas podrá realizarse mediante delineación a escala 2:1 o croquizado a mano alzada.



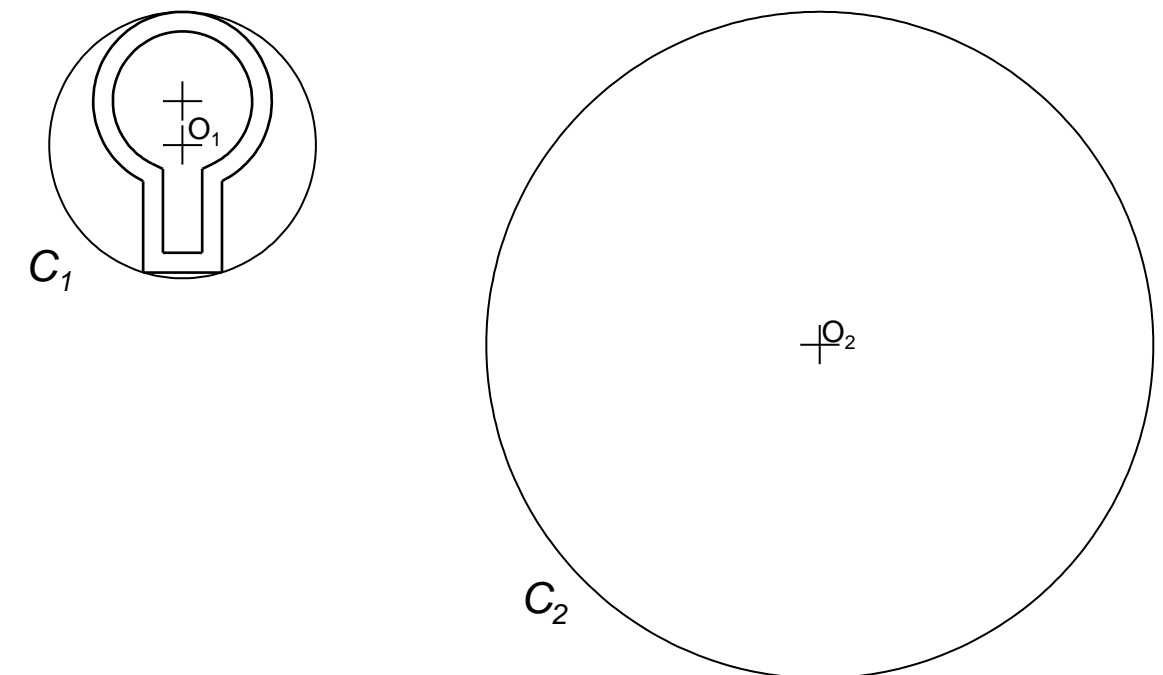
### CUESTIÓN B-2 (3,5 puntos)

Sean  $\alpha$  (plano determinado por su traza horizontal  $\alpha_1$  y el punto  $P$ ) y las proyecciones horizontales  $A_1$  y  $B_1$ . Se pide: 1) Determinar las proyecciones del tetraedro regular  $ABCD$  situado en el primer cuadrante, sabiendo que  $A$ ,  $B$  y  $C$  están situados en el plano  $\alpha$ . 2) Representar partes vistas y ocultas del tetraedro. Dejar constancia de todas las construcciones utilizadas.



### CUESTIÓN B-3 (3 puntos)

Sabiendo que los círculos  $C_1$  y  $C_2$  son semejantes, se pide completar el interior de  $C_2$  aplicando la misma transformación de semejanza. Dejar constancia de todas las construcciones utilizadas.





---

**CRITERIOS ESPECÍFICOS DE CORRECCIÓN**

**OPCIÓN A**

La nota debe aparecer descompuesta según los siguientes criterios:

**Cuestión 1: Normalización y perspectiva**

**3,50 puntos**

- Dimensionado y correcta construcción de la perspectiva 2,75 puntos
- Correcta acotación de la dimensiones solicitadas sobre las vistas diédricas 0,50 puntos
- Adecuación del procedimiento para obtención de la solución 0,25 puntos

**Observaciones:** No utilizar líneas ocultas en la perspectiva no debe ser penalizado. Acotar sobre líneas discontinuas en las vistas diédricas se penalizará con -0,25 puntos.

**Cuestión 2: Geometría descriptiva: sistema diédrico**

**3,50 puntos**

- Determinación de plano *ABC* 0,50 puntos
- Determinación de verdadera magnitud distancia H al plano *ABC* 2,00 puntos
- Determinación de verdadera magnitud distancia H a recta *JK* 0,75 puntos
- Adecuación del procedimiento para obtención de la solución 0,25 puntos

**Observaciones:** Cualquier otro proceso empleado, distinto al previsto en la solución, se valorará detallando y valorando cada uno de los pasos.

**Cuestión 3: Trazado geométrico**

**3,00 puntos**

- Determinación de foco *F1* y circunferencia focal *C2* de la elipse solicitada 0,50 puntos
- Determinación de ejes principales *AB* y *CD* de la elipse 0,50 puntos
- Determinación de un punto *P* de la elipse 0,25 puntos
- Correcta construcción de puntos de tangencia *T1* y *T2* 1,50 puntos
- Identificar elementos y adecuación del procedimiento utilizado en la solución 0,25 puntos

**Observaciones:** No dejar constancia del método geométrico de construcción penalizará con un mínimo del -50% del valor del apartado correspondiente.

Por falta de precisión y limpieza se podrá penalizar hasta 1 punto.

**-1,00 punto**

## OPCIÓN B

La nota debe aparecer descompuesta según los siguientes criterios:

### **Cuestión 1: Normalización y perspectiva** **3,50 puntos**

- Correcta aplicación del coeficiente de reducción 0,25 puntos
- Adecuada selección de vistas y cortes 1,75 puntos
- Correcta acotación de los elementos solicitados 1,25 puntos
- Adecuación del procedimiento para obtención de la solución 0,25 puntos

**Observaciones:** La ejecución delineada o correctamente croquizada se valorará idénticamente. Acotar sobre líneas discontinuas en las vistas diédricas se penalizará con -0,25 puntos.

### **Cuestión 2: Geometría descriptiva: sistema diédrico** **3,50 puntos**

- Determinación del plano  $\alpha$  y construcción del triángulo ABC 1,25 puntos
- Correcta construcción del vértice restante D(perpendicular al plano) 1,50 puntos
- Determinación partes vistas y ocultas del tetraedro 0,50 puntos
- Adecuación del procedimiento para obtención de la solución 0,25 puntos

**Observaciones:** Cualquier proceso empleado, distinto al previsto en la solución, se valorará detallando y valorando cada uno de los pasos.

### **Cuestión 3: Trazado geométrico** **3,00 puntos**

- Correcta determinación de las referencias para cálculo de relación de semejanza 0,50 puntos
- Correcta construcción de la figura semejante 2,00 puntos
- Adecuación del procedimiento para obtención del polígono y la afinidad 0,50 puntos

**Observaciones:** No se valora ningún trazado en el que no se justifiquen gráficamente los cálculos o relaciones entre los puntos.

Por falta de precisión y limpieza se podrá penalizar hasta 1 punto. **-1,00 punto**