

ESPACIO RESERVADO PARA LA UNIVERSIDAD

CALIFICACIÓN	2ª Corrección (doble corrección)

PUNTUACIÓN QUE SE OTORGARÁ A ESTE EJERCICIO: (véanse las distintas partes del examen)

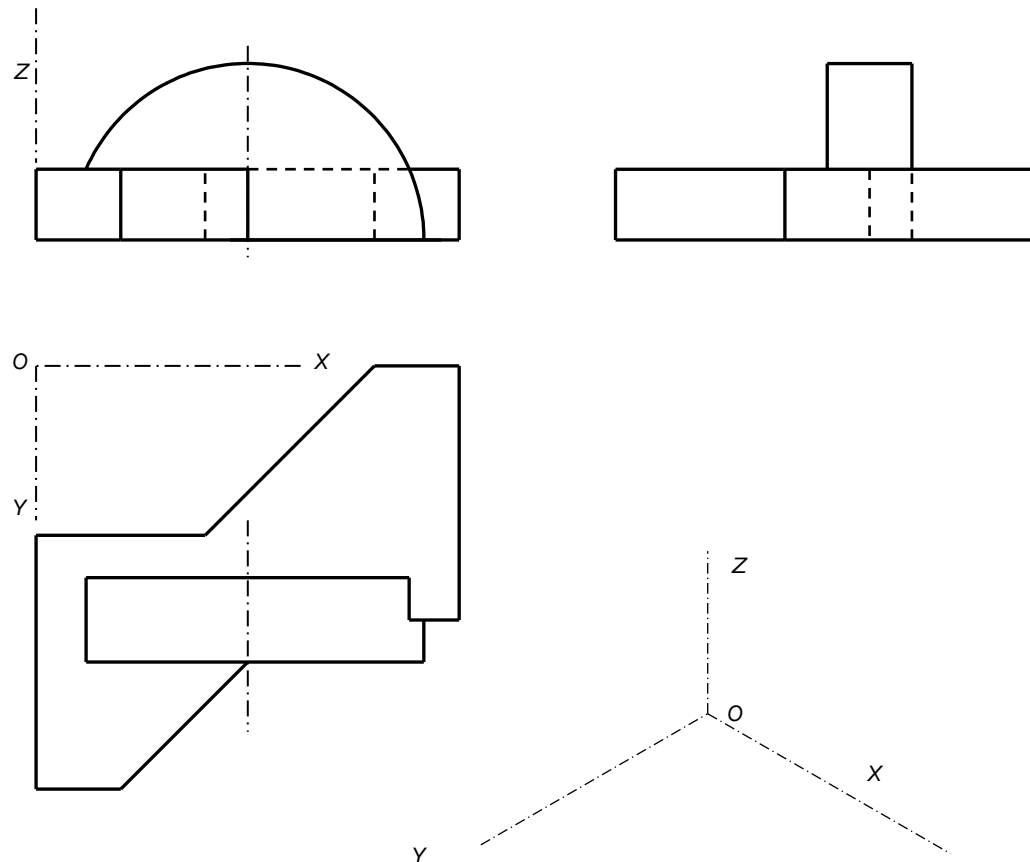
Hay que elegir una de las dos opciones, A o B, y resolver a lápiz y con útiles de dibujo todas las cuestiones de la opción elegida dejando indicadas las construcciones realizadas, pudiendo utilizar cualquier método geométrico

OPCIÓN A

Por falta de precisión y limpieza se podrá penalizar hasta 1 punto

CUESTIÓN A-1 (3,5 puntos)

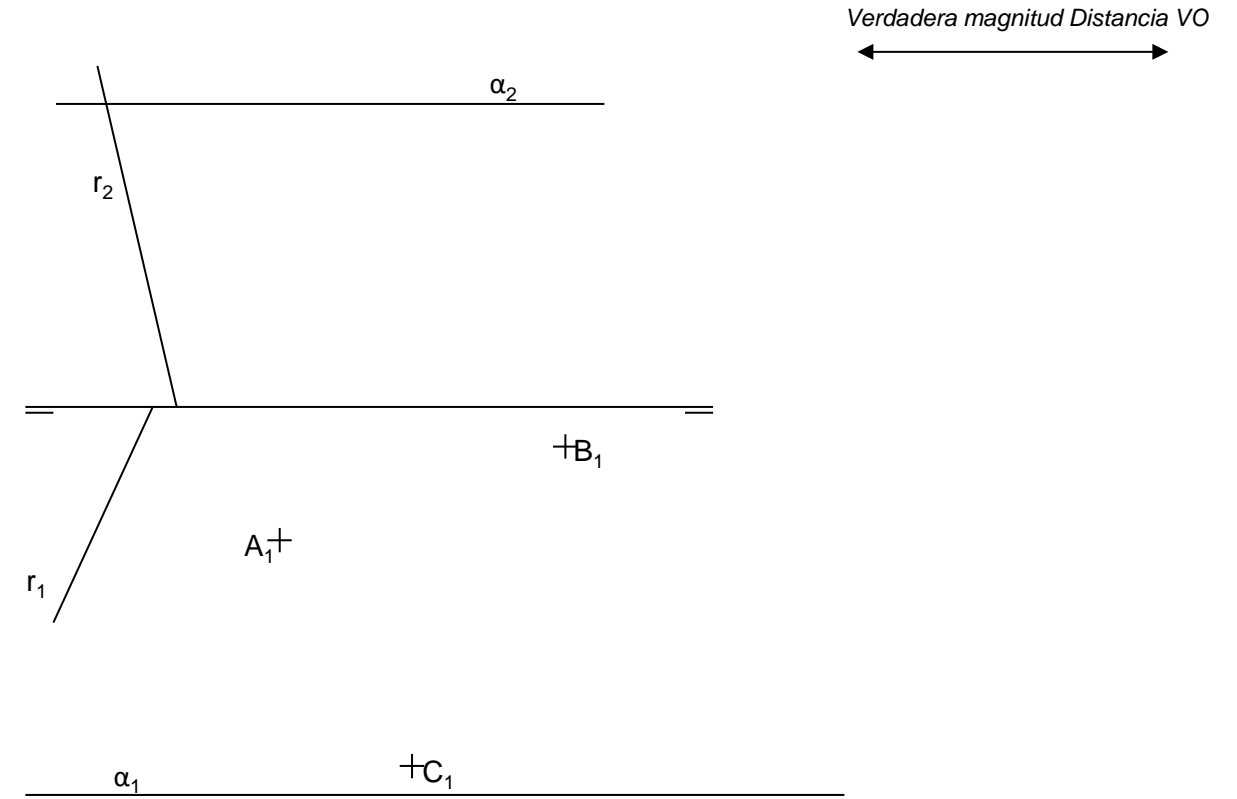
Dada la pieza representada por sus vistas diédricas a escala 1:2 se pide: 1) Representar la perspectiva isométrica delineada a escala 1:2 de la pieza dada. 2) Acotar según la Norma de representación exclusivamente el diámetro y profundidad de la parte cilíndrica de la pieza.



PEGUE AQUÍ LA CABECERA ANTES DE ENTREGAR EL EXAMEN

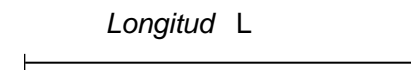
CUESTIÓN A-2 (3,5 puntos)

Dado el triángulo ABC situado en el plano horizontal, la recta r y el plano α , se pide: 1) determinar un punto V que pertenece a la recta paralela a r que pasa por el punto O (ortocentro de ABC) cuya distancia VO es igual a la indicada en la figura. 2) Determinar partes vistas y ocultas de la pirámide $ABCV$. 3) Calcular la sección producida por el plano α a dicha pirámide. Dejar constancia de todas las construcciones utilizadas.



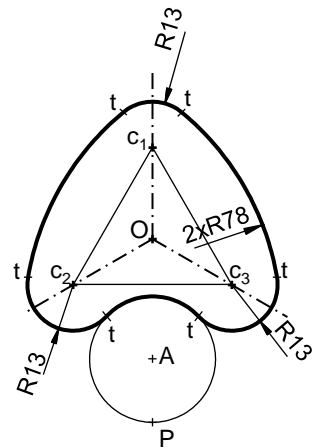
CUESTIÓN 6-3 (3 puntos)

Partiendo de los puntos O y A dados y sabiendo que la distancia AP es la tercera parte de la longitud L se pide: Completar la figura adjunta a escala 1:1 sabiendo que c_1 , c_2 y c_3 equidistan entre si y que todos los enlaces son tangentes. Todos los cálculos se realizarán gráficamente.



$O +$

$A +$

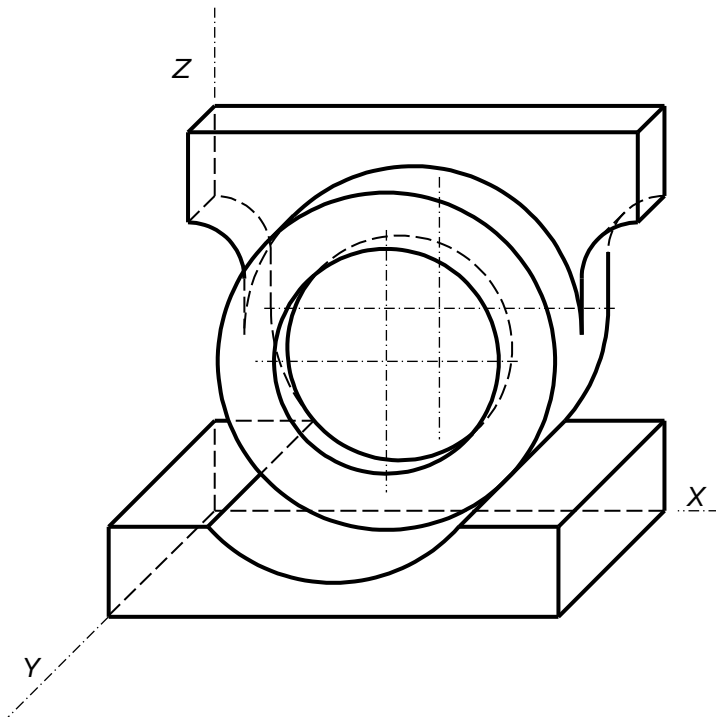


OPCIÓN B

Por falta de precisión y limpieza se podrá penalizar hasta 1 punto

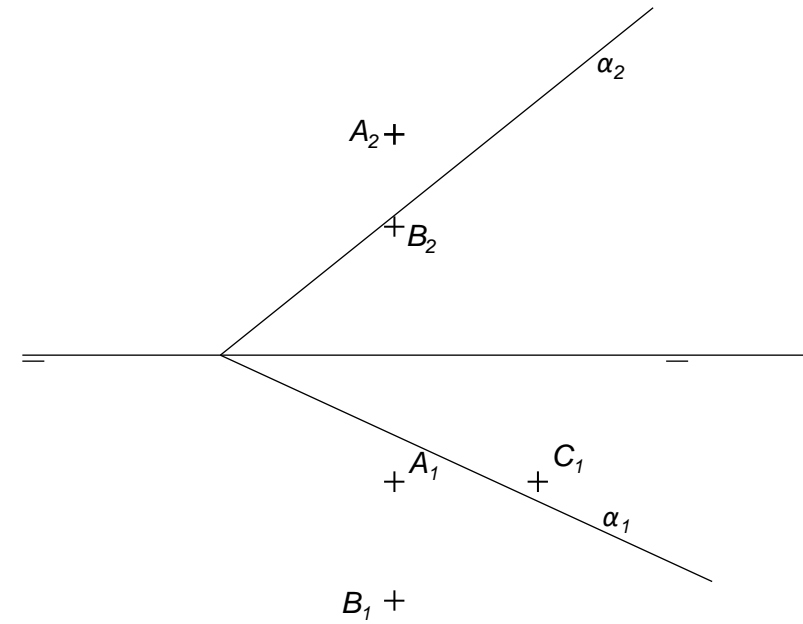
CUESTIÓN B-1 (3,5 puntos)

Dadas la figura adjunta representada por su perspectiva caballera a escala 1:2 con coeficientes de reducción $C_x=C_z=1$ y $C_y=0.5$ se pide: 1) Representar las vistas y cortes necesarios para definir correctamente la pieza dada. 2) Acotar dichas vistas según la Norma de representación. El trazado de las vistas podrá realizarse mediante delineación a escala 1:2 o croquizado a mano alzada.



CUESTIÓN B-2 (3'5 puntos)

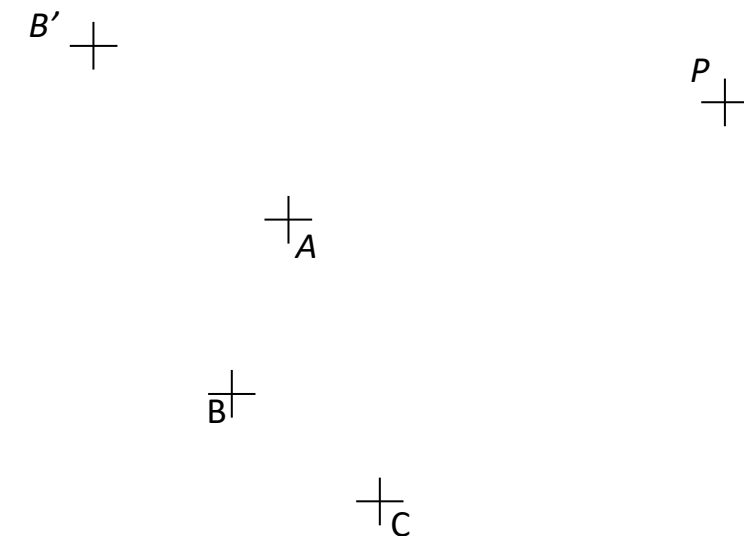
Dado el plano α , los puntos A , B y la proyección C_1 se pide: 1) determinar la distancia entre el punto A y el plano α . 2) determinar la distancia entre la recta AB y el punto C sabiendo que éste pertenece al plano horizontal de proyección



CUESTIÓN B-3 (3 puntos)

1) Los puntos ABC son tres vértices consecutivos de un pentágono regular. Se pide determinar los vértices D y E restantes.

2) Sea la afinidad de la que conocemos B y B' (pareja de puntos afines) y que los puntos P y A determinan el eje. Se pide localizar $A'B'C'D'E'$ como figura afín del pentágono $ABCDE$ dejando constancia de todas las construcciones utilizadas.



CRITERIOS ESPECÍFICOS DE CORRECCIÓN

OPCIÓN A

La nota debe aparecer descompuesta según los siguientes criterios:

Cuestión 1: Normalización y perspectiva

3,50 puntos

- Correcta orientación, emplazamiento y aplicación de escala 0,50 puntos
- Dimensionado y correcta construcción de la perspectiva 2,25 puntos
- Correcta acotación de la dimensiones solicitadas sobre las vistas diédricas 0,50 puntos
- Adecuación del procedimiento para obtención de la solución 0,25 puntos

Observaciones: No utilizar líneas ocultas en la perspectiva no debe ser penalizado.
Acotar sobre líneas discontinuas en las vistas diédricas se penalizará con -0,25 puntos.

Cuestión 2: Geometría descriptiva: sistema diédrico

3,50 puntos

- Determinación de O (ortocentro ABC) 0,75 puntos
- Determinación de vértice V (sobre recta // a r y a distancia conocida) 1,00 punto
- Determinación de partes vistas y ocultas de pirámide 0,50 puntos
- Sección producida por plano α 1,00 punto
- Adecuación del procedimiento para obtención de la solución 0,25 puntos

Observaciones: Cualquier otro proceso empleado, distinto al previsto en la solución, se valorará detallando y valorando cada uno de los pasos.

Cuestión 3: Trazado geométrico

3,00 puntos

- Construcción del círculo Centro A y radio $1/3$ de L 0,50 puntos
- Correcta construcción círculos R13 (centros C1, C2 y C3) 1,25 puntos
- Correcta construcción arcos R78 1,00 punto
- Identificar elementos y adecuación del procedimiento utilizado en la solución 0,25 puntos

Observaciones: No dejar constancia del método geométrico de construcción penalizará con un mínimo del -50% del valor del apartado correspondiente

Por falta de precisión y limpieza se podrá penalizar hasta 1 punto.

-1,00 punto



OPCIÓN B

La nota debe aparecer descompuesta según los siguientes criterios:

Cuestión 1: Normalización y perspectiva

3,50 puntos

- Correcta aplicación del coeficiente de reducción 0,25 puntos
- Adecuada selección de vistas y cortes 1,75 puntos
- Correcta acotación de los elementos solicitados 1,25 puntos
- Adecuación del procedimiento para obtención de la solución 0,25 puntos

Observaciones: La ejecución delineada o correctamente croquizada se valorará idénticamente. Acotar sobre líneas discontinuas en las vistas diédricas se penalizará con -0,25 puntos.

Cuestión 2: Geometría descriptiva: sistema diédrico

3,50 puntos

- Determinación distancia A- plano α 1,75 puntos
- Determinación distancia entre recta AB y punto C 1,50 puntos
- Adecuación del procedimiento para obtención de la solución 0,25 puntos

Observaciones: Cualquier proceso empleado, distinto al previsto en la solución, se valorará detallando y valorando cada uno de los pasos.

Cuestión 3: Trazado geométrico

3,00 puntos

- Correcta construcción del resto del pentágono 1,00 punto
- Correcta construcción y determinación de los puntos afines A', C', D' y E' 1,75 puntos
- Adecuación del procedimiento para obtención del polígono y la afinidad 0,25 puntos

Observaciones: No se valora ningún trazado en el que no se justifiquen gráficamente los cálculos

Por falta de precisión y limpieza se podrá penalizar hasta 1 punto.

-1,00 punto