

ESPACIO RESERVADO PARA LA UNIVERSIDAD

CALIFICACIÓN	2ª Corrección (doble corrección)

PUNTUACIÓN QUE SE OTORGARÁ A ESTE EJERCICIO: Cada una de las cuestiones puntuará sobre 3,5 puntos. La valoración obtenida por el alumno se prorrateará proporcionalmente a valor máximo de 10,00 puntos (factor *0,95238).

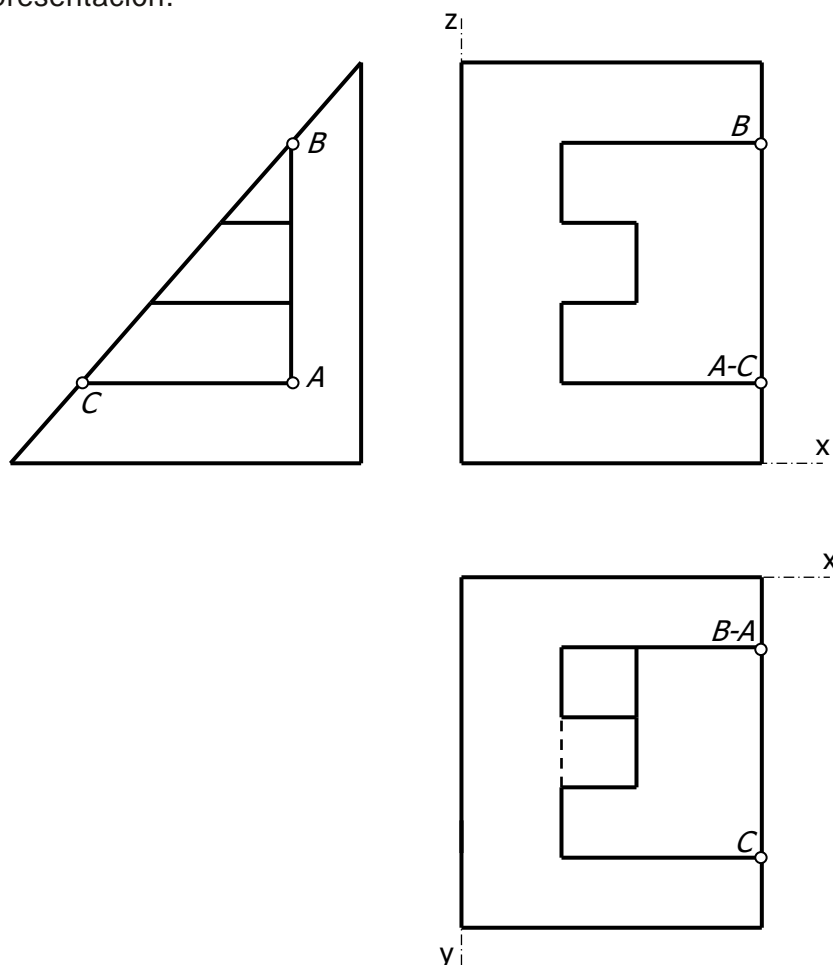
PEGUE AQUÍ LA CABECERA ANTES DE ENTREGAR EL EXAMEN

Elegir tres de las seis cuestiones propuestas, y resolver a lápiz y con útiles de dibujo las cuestiones elegidas dejando indicadas las construcciones realizadas, pudiendo utilizar cualquier método geométrico. **Por precisión y limpieza se podrá penalizar hasta 1 punto del total.**

CUESTIÓN 1 (3,5 puntos)

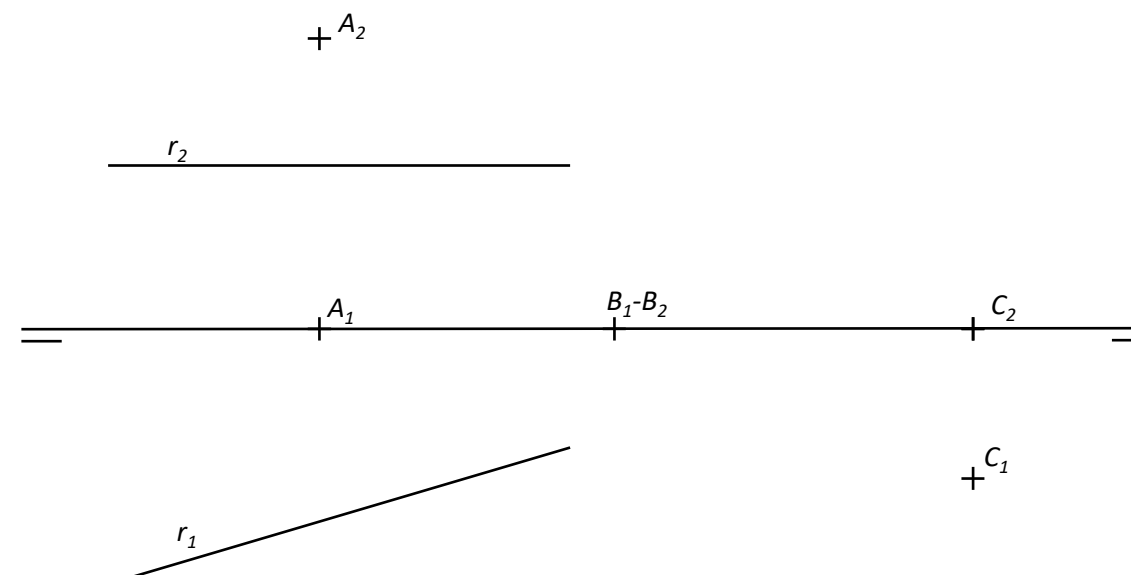
Dada la figura adjunta representada por sus vistas diédricas a escala 2:1, se pide: 1) Representar la perspectiva caballera (coeficiente de reducción $Cy= 0.5$) delineada a la misma escala. 2) Acotar sobre las vistas proporcionadas únicamente la longitud de las aristas AB y BC según la Norma de representación.

Escala 2:1



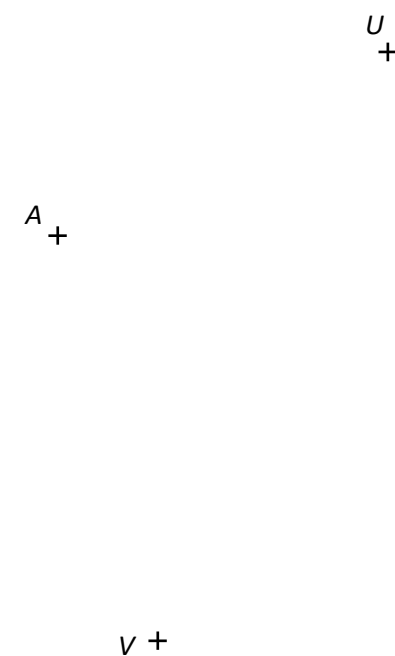
CUESTIÓN 2 (3,5 puntos)

Dada la recta r y los puntos A , B y C por sus proyecciones, se pide: 1) Determinar el punto de intersección de r con el plano ABC . 2) Calcular gráficamente la verdadera magnitud de la distancia entre la traza vertical de la recta r y el plano ABC . Dejar constancia de todas las construcciones utilizadas.



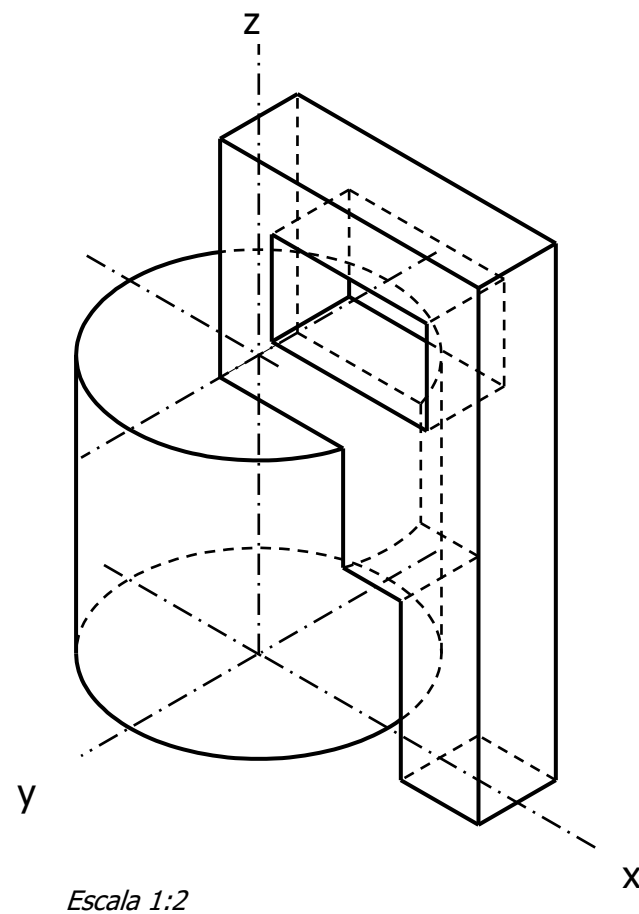
CUESTIÓN 3 (3,5 puntos)

Partiendo de los puntos proporcionados A , U y V , se pide: 1) Construir el heptágono regular $ABCDEFGH$ conocido su vértice A y sabiendo que está inscrito en la circunferencia que contiene a los puntos U y V . 2) Trazar la circunferencia inscrita en el triángulo AUV . Dejar constancia de todas las construcciones utilizadas.



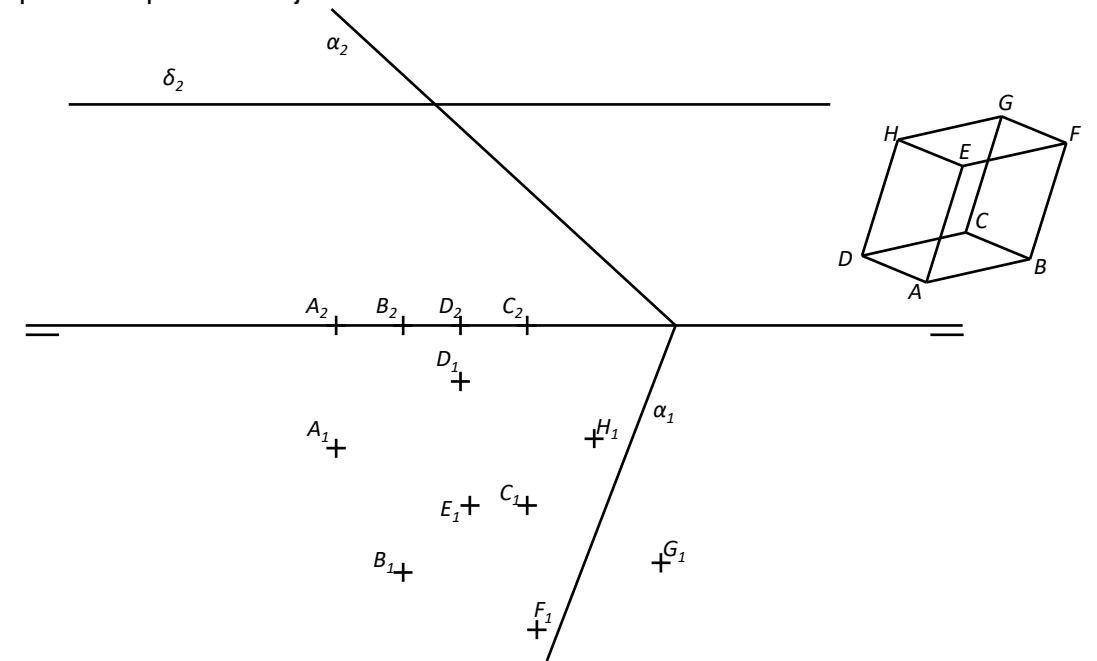
CUESTIÓN 4 (3,5 puntos)

Dada la pieza definida por su perspectiva isométrica a escala 1:2 (coeficientes de reducción $C_x=C_y=C_z=1$), se pide: 1) Representar las vistas y cortes necesarios para definir correctamente la pieza dada. 2) Acotar sobre las vistas obtenidas únicamente diámetro y altura de la parte cilíndrica según la Norma de representación. El trazado podrá realizarse mediante delineación a escala 1:2 o croquizado a mano alzada.



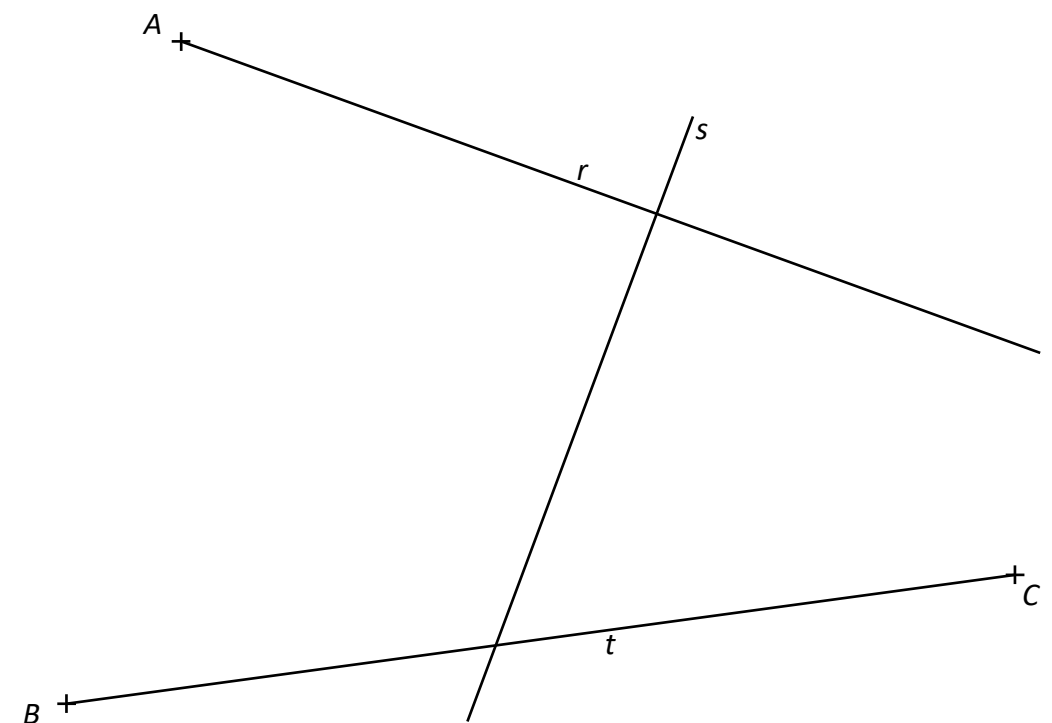
CUESTIÓN 5 (3,5 puntos)

La figura representa un prisma oblicuo $ABCD-EFGH$ del que conocemos la base inferior $ABCD$ y la proyección horizontal de la base superior $E_1F_1G_1H_1$. Se pide: 1) Determinar partes vistas y ocultas de las proyecciones del prisma sabiendo que $EFGH$ pertenecen al plano horizontal δ dado. 2) Calcular la sección que produce al prisma el plano α . Dejar constancia de todas las construcciones utilizadas.



CUESTIÓN 6 (3,5 puntos)

Dadas las tres rectas r, s, t y tres de sus puntos A, B y C , se pide: 1) Determinar las dos circunferencias tangentes a las tres rectas r, s y t cuyos centros son interiores al triángulo ABC . 2) Trazar un triángulo $A'B'C'$ semejante a ABC con razón $\frac{1}{2}$ haciendo que coincidan sus baricentros. Dejad constancia de todas las construcciones utilizadas identificando los puntos de tangencia.



CRITERIOS ESPECÍFICOS DE CORRECCIÓN

La nota de cada cuestión debe aparecer descompuesta según los siguientes criterios:

Cuestión 1: Normalización y perspectiva **3,50 puntos**

- Dimensionado y correcta construcción de la perspectiva 2,50 puntos
- Correcta acotación de las dimensiones solicitadas (escala) sobre las vistas diédricas 0,75 puntos
- Adecuación del procedimiento para obtención de la solución 0,25 puntos

Observaciones: No utilizar líneas ocultas en la perspectiva no debe ser penalizado. Acotar sobre líneas discontinuas en las vistas diédricas se penalizará con -0,25 puntos. No acotar medidas reales se penalizará con -0,60 puntos.

Cuestión 2: Geometría descriptiva: sistema diédrico **3,50 puntos**

- Determinación de intersección de recta r con plano ABC 1,50 puntos
- Determinación de verdadera magnitud distancia de traza de recta r plano ABC 1,75 puntos
- Adecuación del procedimiento para obtención de la solución 0,25 puntos

Observaciones: Cualquier otro proceso empleado, distinto al previsto en la solución, se valorará detallando y valorando cada uno de los pasos.

Cuestión 3: Trazado geométrico **3,50 puntos**

- Determinación del heptágono regular de vértice A 2,00 puntos
- Determinación del círculo inscrito en triángulo AUV 1,25 puntos
- Identificar elementos y adecuación del procedimiento utilizado en la solución 0,25 puntos

Observaciones: No dejar constancia del método geométrico de construcción penalizará con un mínimo del -50% del valor del apartado correspondiente.

Cuestión 4: Normalización y perspectiva **3,50 puntos**

- Adecuada selección de vistas y/o cortes 2,50 puntos
- Correcta acotación (escala) de los elementos solicitados 0,75 puntos
- Adecuación del procedimiento para obtención de la solución 0,25 puntos

Observaciones: La ejecución delineada o correctamente croquizada se valorará idénticamente. Acotar sobre líneas discontinuas en las vistas diédricas se penalizará con -0,25 puntos. No acotar medidas reales se penalizará con -0,60 puntos.

Cuestión 5: Geometría descriptiva: sistema diédrico **3,50 puntos**

- Determinación de puntos E, F, G y H 0,50 puntos
- Partes vistas y ocultas del prisma 1,00 punto
- Determinación sección producida por plano α 1,75 puntos
- Adecuación del procedimiento para obtención de la solución 0,25 puntos

Observaciones: Cualquier proceso empleado, distinto al previsto en la solución, se valorará detallando y valorando cada uno de los pasos.

Cuestión 6: Trazado geométrico **3,50 puntos**

- Trazado círculos tangentes 1,50 puntos
- Trazado triángulo semejante (razón $\frac{1}{2}$) 1,75 puntos
- Adecuación del procedimiento para obtención de la solución 0,25 puntos

Observaciones: No se valora ningún trazado en el que no se justifiquen gráficamente los cálculos o relaciones entre los puntos. La obtención de triángulo semejante que no coincida en baricentro se penalizará con -0,50 puntos.

Por falta de precisión y limpieza se podrá penalizar hasta 1 punto. **- 1'00 punto**

La suma máxima de las tres cuestiones elegidas (3,5+3,5+3,5) resulta 10,50 puntos por lo que la valoración obtenida por el alumno se prorrateará proporcionalmente a valor máximo de 10,00 puntos (factor * 0,95238) (nota final redondeada a valor de centésima).