

DIBUJO TÉCNICO II

INDICACIONES

1. Los ejercicios se resolverán sobre la hoja del enunciado.
2. No se borrarán las construcciones auxiliares. Se destacarán debidamente las soluciones finales.
3. Método de proyección del primer diedro o método europeo.
4. Todos los ejercicios se resolverán por métodos gráficos. No se admitirán soluciones obtenidas por tanteo.

PUNTUACIÓN DE CADA EJERCICIO:

- Ejercicio 1 (2.5 Puntos). Apartado 1 (2p), apartado 2 (0.5p)
- Ejercicio 2 (2.5 Puntos). Apartado 1 (1p), apartado 2 (1.5p)
- Ejercicio 3 (2.5 Puntos)
- Ejercicio 4 (2.5 Puntos)

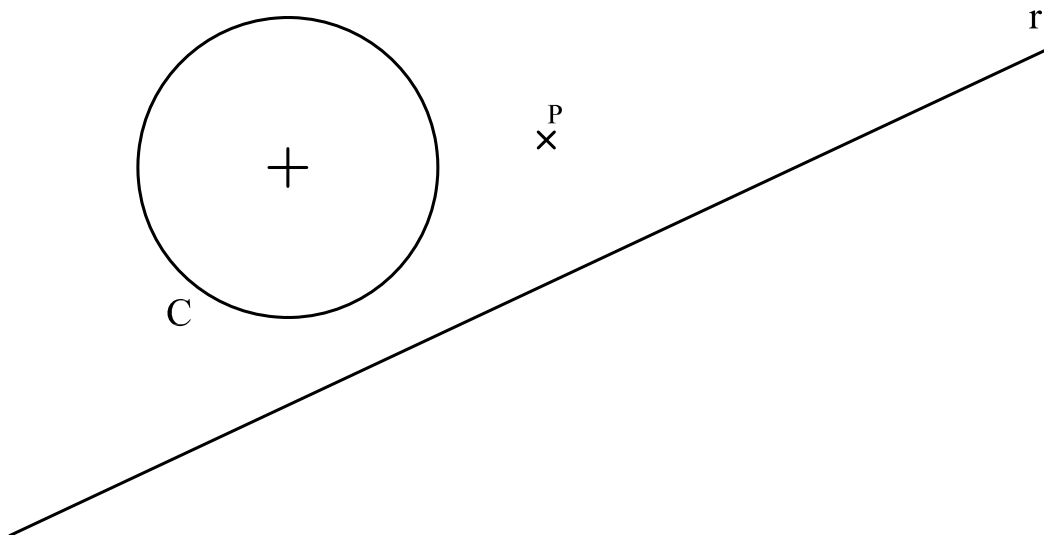
OPCIÓN 1

OPCIÓN 1. EJERCICIO 1

Dadas la recta r , la circunferencia C y el punto P .

Se pide:

1. Dibujar las circunferencias que teniendo su centro en la recta r , sean tangentes a la circunferencia c y pasen por el punto P . El ejercicio se resolverá utilizando las propiedades de los ejes y centros radicales.
2. Dibujar los puntos de tangencia.



OPCIÓN 1. EJERCICIO 2

Los puntos **A** y **B**, representados en el SISTEMA DIÉDRICO, son dos de los vértices no contiguos de un cuadrado (ABCD) contenido en un plano perpendicular al plano de perfil (paralelo a la línea de tierra).

Se pide:

1. Representar las proyecciones diédricas del cuadrado definido.
2. Obtener el lado del cuadrado. Se dejará escrito su valor en la hoja del enunciado

Escala de la representación 1/5

$\times B''$

$\times A''$

$\times A'$

$\times B'$

OPCIÓN 1. EJERCICIO 3

Las vistas normalizadas de la figura 1 representan, a escala 1/2, un sólido de caras planas.

La perspectiva isométrica de la figura 2 representa este cuerpo a escala 1/1.

Se pide:

- Dibujar, en la perspectiva isométrica, la sección que produce en el cuerpo el plano que pasa por los puntos A, B, y C.

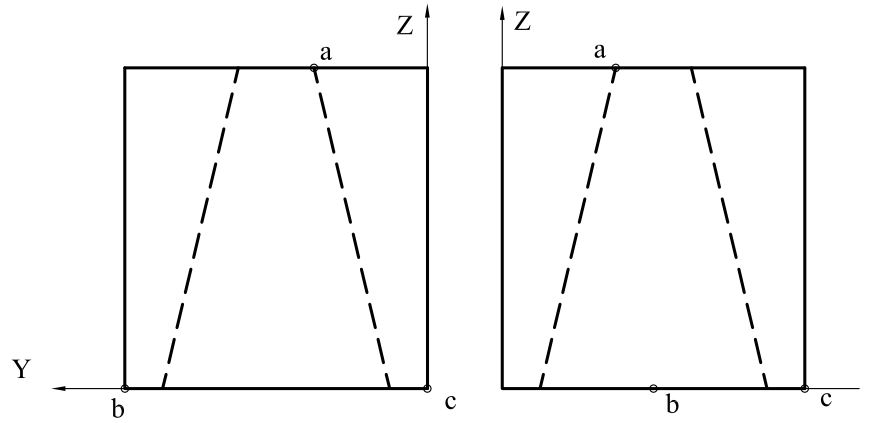


Figura 1

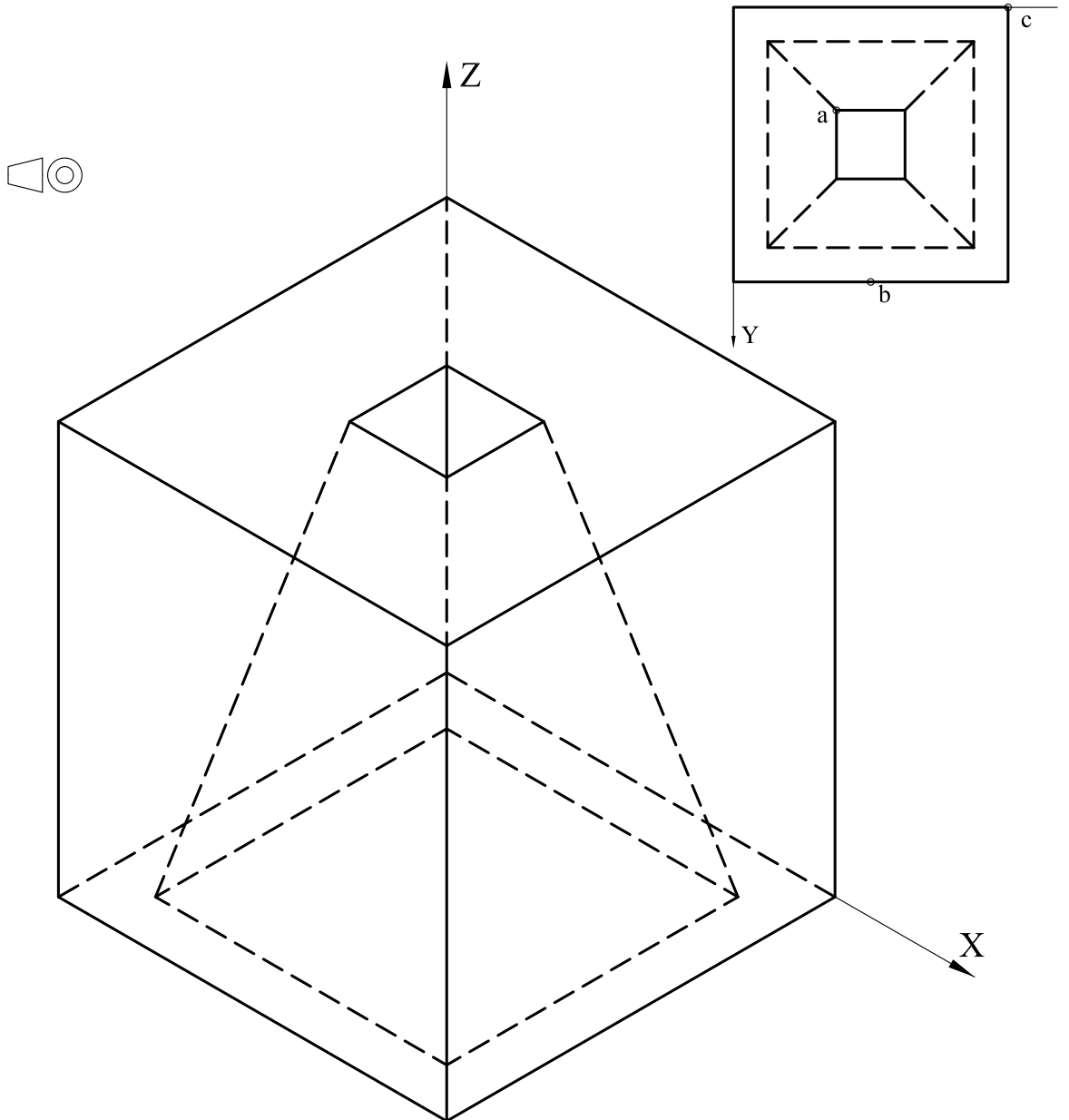


Figura 2

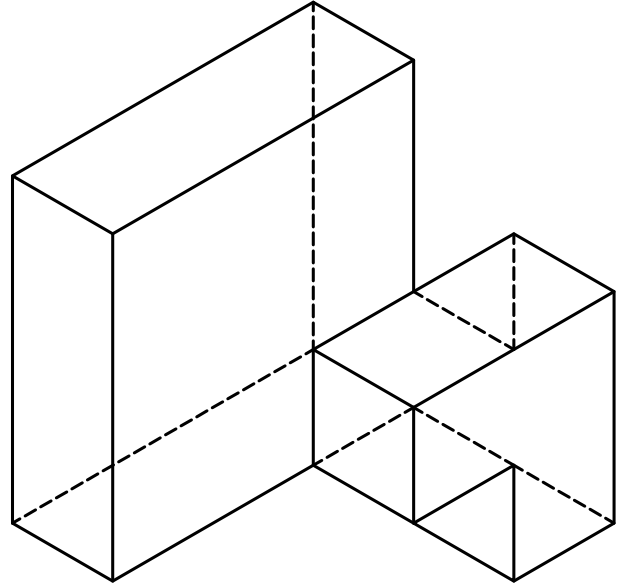
OPCIÓN 1. EJERCICIO 4

La perspectiva isométrica de la figura representa una pieza maciza. La perspectiva está dibujada a escala 5/4

Se pide:

- Dibujar, para la correcta representación de la pieza, el croquis acotado de las vistas necesarias según la normativa de aplicación en dibujos técnicos.

(Se dibuja en trazo fino el esquema del cubo en el que se puede inscribir la pieza)



DIBUJO TÉCNICO II

INDICACIONES

1. Los ejercicios se resolverán sobre la hoja del enunciado.
2. No se borrarán las construcciones auxiliares. Se destacarán debidamente las soluciones finales.
3. Método de proyección del primer diedro o método europeo.
4. Todos los ejercicios se resolverán por métodos gráficos. No se admitirán soluciones obtenidas por tanteo.

PUNTUACIÓN DE CADA EJERCICIO:

- Ejercicio 1 (2.5 Puntos). Apartado 1 (0.5p), apartado 2 (2p)
- Ejercicio 2 (2.5 Puntos). Apartado 1 (0.5p), apartado 2 (2p)
- Ejercicio 3 (2.5 Puntos)
- Ejercicio 4 (2.5 Puntos)

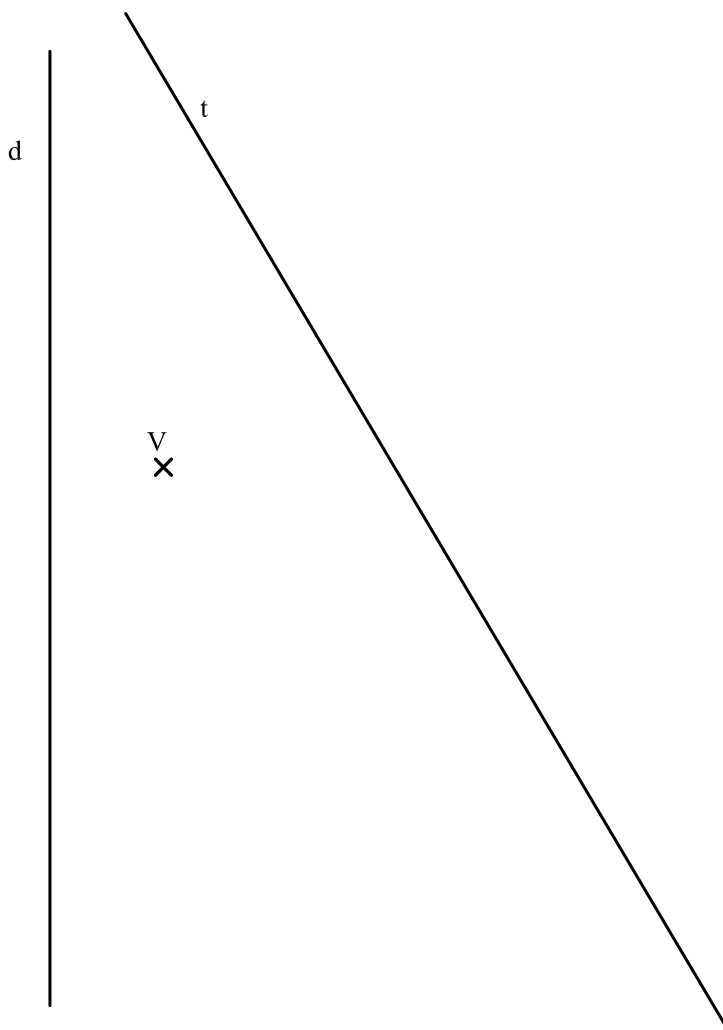
OPCIÓN 2

OPCIÓN 2. EJERCICIO 1

La recta **d** es la directriz de una parábola y el punto **V** es su vértice.

Se pide:

1. Obtener el foco de la parábola.
2. Obtener los puntos exactos de intersección de la parábola con la recta **t**.



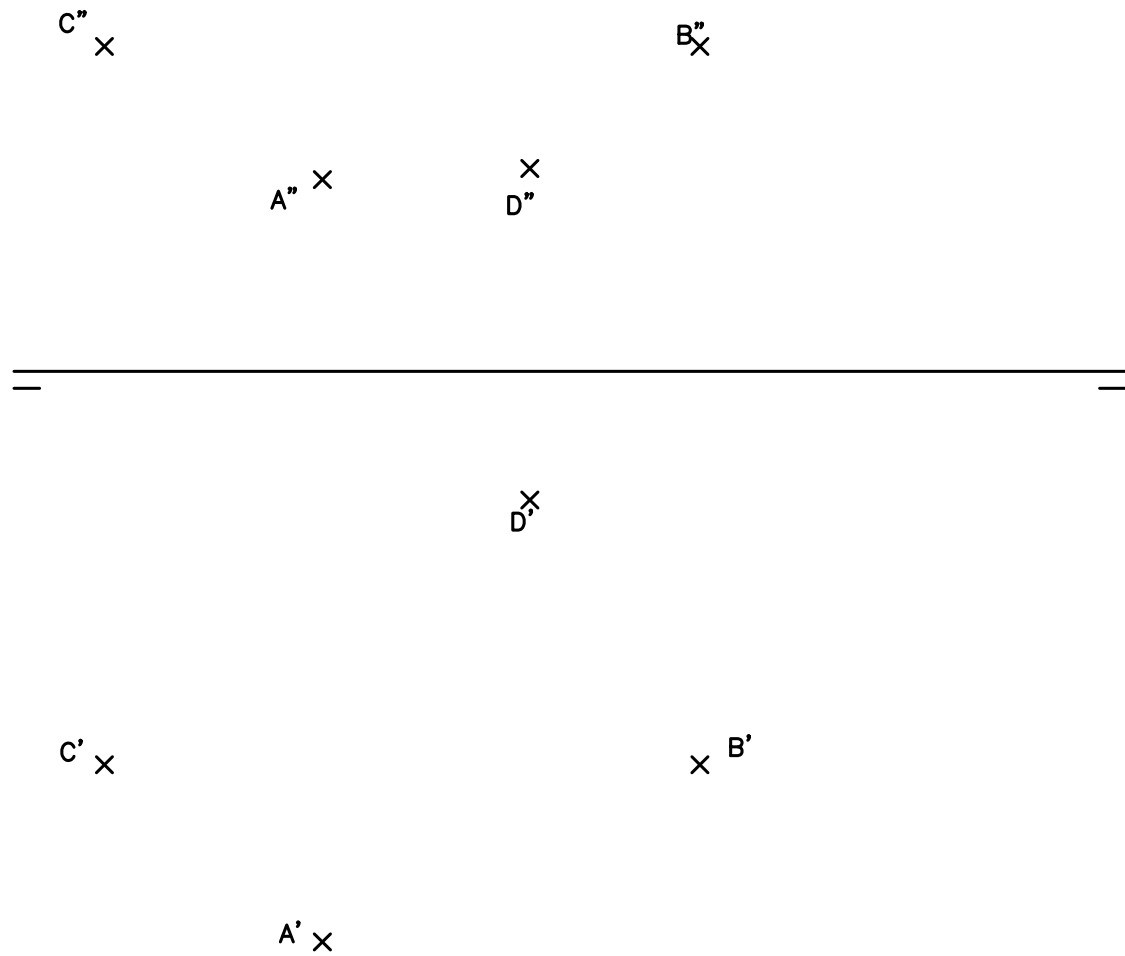
OPCIÓN 2. EJERCICIO 2

Los puntos A, B y C representados en el SISTEMA DIÉDRICO, definen un plano **P**.

Se pide:

1. Obtener la distancia del punto **D** al plano **P**

Escala de la representación 1/2



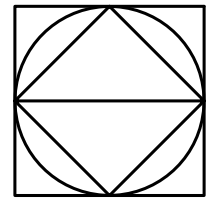
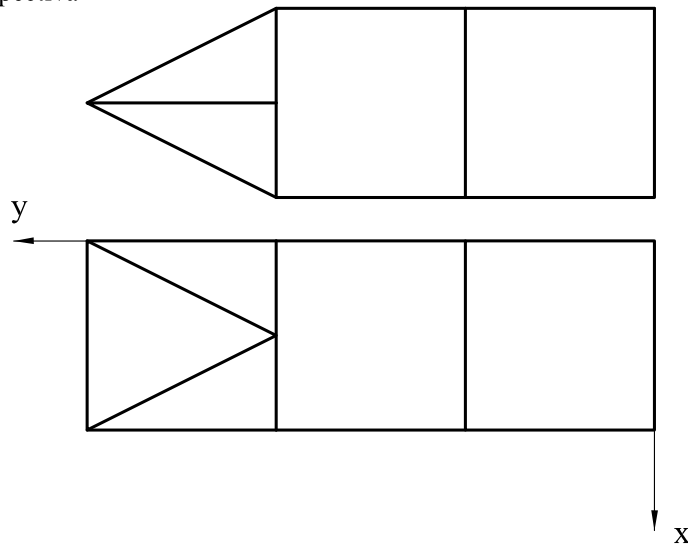
OPCIÓN 2. EJERCICIO 3.

Las vistas normalizadas de la figura, representan, a escala 1/2, un sólido de caras planas.

Se pide:

- Dibujar, a escala 1/1, la perspectiva caballera de este cuerpo.

$\varphi=150^\circ, \mu =4/5$



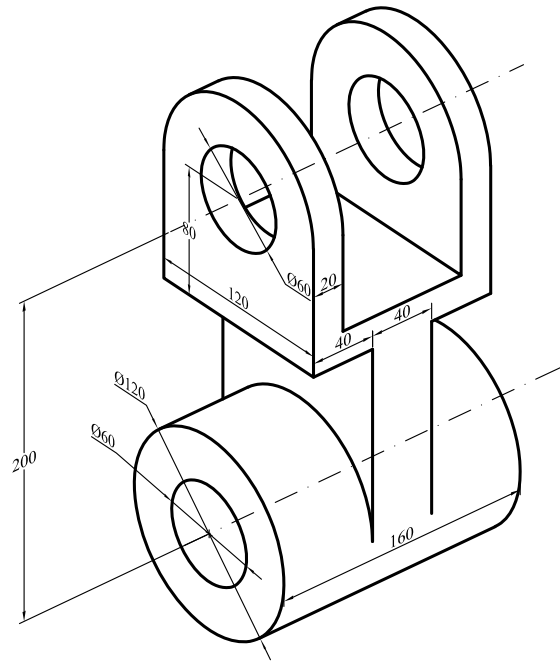
ESCALA 1/2

OPCIÓN 2 EJERCICIO 4

En la perspectiva de la figura se representa una pieza que tiene dos planos de simetría verticales.

Se pide:

- Dibujar, para la correcta representación de la pieza, el croquis acotado de las vistas necesarias según la normativa de aplicación en dibujos técnicos.



COTAS EN MM