

PROVES D'ACCÉS A LA UNIVERSITAT

PRUEBAS DE ACCESO A LA UNIVERSIDAD

CONVOCATÒRIA: JULIOL 2020

CONVOCATÒRIA: JULIO 2020

Assignatura: Biologia

Asignatura: Biología

BAREM DE L'EXAMEN: L'examen consta de vuit preguntes i cada pregunta conté diverses qüestions. L'alumnat haurà de contestar **ÚNICAMENT QUATRE PREGUNTES COMPLETES (AMB LES QÜESTIONS RESPECTIVES)** a triar entre les vuit proposades en l'examen. Cada pregunta es valorarà sobre 10 punts (els punts assignats a cada qüestió figuren en l'examen) i el total obtingut es dividirà per quatre.

Si es contesten més de quatre preguntes, només seran avaluades les quatre primeres. En cas que l'alumne en desestime alguna, haurà de **RATLLAR-LA CLARAMENT**, perquè no siga avaluada, i, en aquest cas, es corregirà la següent pregunta resposta.

PREGUNTA 1 (10 punts)

1.1. Respecte dels àcids nucleics, indiqueu:

- Quins són els monòmers que els formen i quins són els components d'aquests (2 punts).
- Quines són les diferències que hi ha entre els monòmers que formen part de les molècules d'RNA i de DNA (1 punt).

1.2. Indiqueu si les afirmacions següents respecte de les proteïnes són certes o falses i justifiqueu la resposta (5 punts):

- Una proteïna està sempre formada per una única cadena polipeptídica.
- L'estructura secundària de les proteïnes s'estabilitza mitjançant interaccions per ponts d'hidrogen.
- L'enllaç peptídic és un enllaç senzill amb rotació lliure.
- Totes les proteïnes tenen estructura quaternària.
- La desnaturalització d'una proteïna ocorre quan perd l'estructura tridimensional.

1.3. a) Definiu què és una solució tampó (1 punt).

b) Indiqueu quina solució tampó es representa en l'equilibri següent i en quina direcció es desplaçarà en medis àcids. Raoneu la resposta (1 punt).



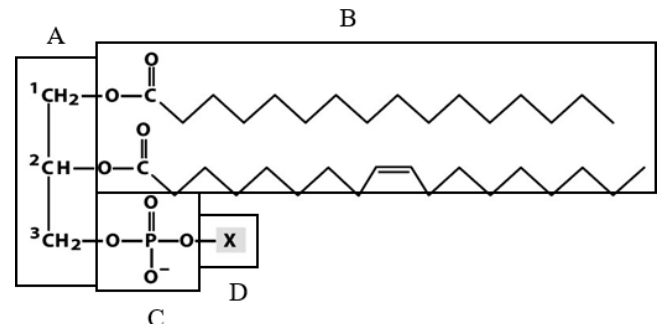
PREGUNTA 2 (10 punts)

2.1. Definiu: bioelements primaris, bioelements secundaris i oligoelements (1 punt).

Classifiqueu els elements següents en el grup al qual corresponen: C, Na, Mn, Cl, O, Zn, N, P, Mg, Cu (1 punt).

2.2. Respecte de la figura següent:

- Indiqueu a quin tipus de molècules correspon (1 punt).
- Indiqueu els components que formen part d'aquestes molècules marcats en la figura amb lletres A, B, C i D (1 punt).
- Indiqueu quina característica presenten aquestes molècules respecte del seu caràcter polar (1 punt).
- Indiqueu quin tipus d'estructura cel·lular formen en dissolució aquosa (1 punt).

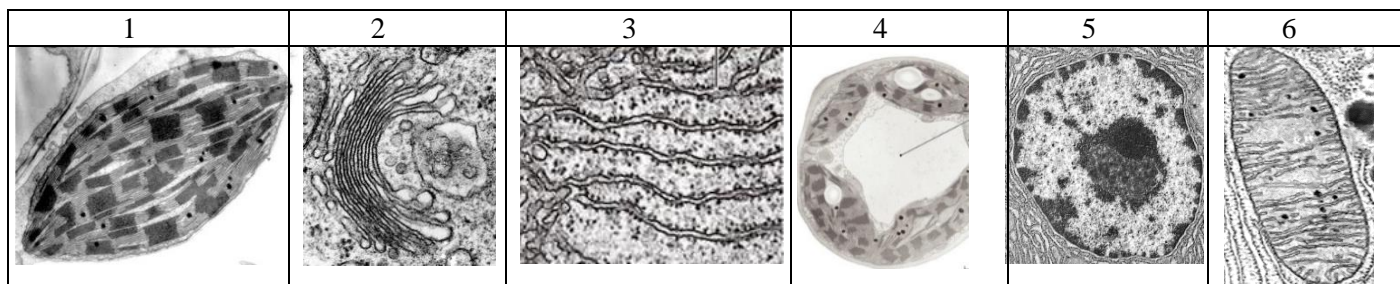


2.3. Definiu i relacioneu els conceptes de *holoenzim*, *apoenzim* i *cofactor* (3 punts).

Esmenteu dos exemples de cofactors enzimàtics (1 punt).

PREGUNTA 3 (10 punts)

3.1. Observeu les fotografies següents de microscòpia electrònica i indiqueu a quin orgàdul pertanyen i quina és la seua funció principal (6 punts).



3.2. Després de la glucòlisi, el piruvat obtingut pot tenir dues destinacions diferents:

1. Piruvat + NADH + H⁺ → lactat + NAD⁺
2. Piruvat + CoA + NAD⁺ → acetil-CoA + CO₂ + NADH

- a) Expliqueu en quines condicions es produeix cadascun (2 punts).
- b) Indiqueu si el lactat i l'acetil-CoA obtinguts podrien continuar oxidant-se. En cas afirmatiu, indiqueu a quina ruta metabòlica entraria cadascun i si els dos processos proporcionaran finalment la mateixa energia (2 punts).

PREGUNTA 4 (10 punts)

4.1. Assenyaleu les diferències entre: a) fotosíntesi i quimiosíntesi; b) autòtrof i heteròtrof; c) flux cíclic i no cíclic d'electrons (fotofosforilació cíclica i no cíclica) (6 punts).

4.2. Relacioneu el nom de les estructures següents amb les característiques que millor el defineixen (4 punts):

1. Cilis	A. Compartiments membranosos amb enzims hidrolítics.
2. Desmosomes	B. Parell d'estructures cilíndriques formades per 9 triplets de microtúbuls, disposades perpendicularment una de l'altra.
3. Vacúol	C. Embolcall extern de la cèl·lula vegetal rica en cel·lulosa.
4. Lisosomes	D. Estructures filamentoses formades per la unió de monòmers d'actina.
5. Microfilaments	E. Complex proteic citosòlic amb activitat proteolítica.
6. Proteosoma	F. Compartiment membranós que regula la turgència cel·lular.
7. Centríols	G. Punts d'unió intercel·lular que formen una placa densa a la qual s'ancoren filaments proteics.
8. Paret cel·lular	H. Prolongació cel·lular amb una estructura interna formada per triplets de microtúbuls.

PREGUNTA 5 (10 punts)

5.1. En relació amb la meiosi:

- a) Expliqueu com es genera la variabilitat genètica (2 punts).
- b) Quantes divisions ocorren durant la meiosi i quantes cèl·lules es generen a partir d'una cèl·lula mare? Com són aquestes cèl·lules entre elles i respecte de la cèl·lula mare? (1 punt).
- c) Tenint en compte un organisme amb dotació cromosòmica 2n= 4, copieu i completeu en el full de l'examen el quadre adjunt (2 punts).

	Metafase I	Metafase II
Nre. de cromosomes		
Nre. de bivalents		
Nre. de cromàtides per cromosoma		
Ploidia de la cèl·lula		

5.2. En el bestiar boví, l'absència de banyes (H) és dominant sobre la presència de banyes (h). Un bou sense banyes es va encreuar amb dues vaques. Amb la vaca A, que tenia banyes, va tenir un vedell sense banyes; amb la vaca B, que no tenia banyes, va tenir un vedell amb banyes.

- a) Quins són els genotips del bou i de les vaques A i B? (1 punt).
- b) Representeu els dos encreuaments i indiqueu les proporcions dels genotips i fenotips que caldria esperar en la descendència dels dos encreuaments (4 punts).

PREGUNTA 6 (10 punts)

6.1. a) Expliqueu breument què és el codi genètic. Expliqueu dues de les seues característiques fonamentals (3 punts).
b) Classifiqueu les situacions següents pel tipus de mutació que provoquen: 1) Es perd un fragment del DNA. 2) Es duplica un fragment del DNA. 3) Es perd un cromosoma. 4) Es desamina alguna citosina en la cadena del DNA (2 punts).

6.2. Pel que fa a la genètica mendeliana (5 punts):

- a) Defineix *al·lel*.
- b) Assenyala la diferència entre *organisme homozigòtic* i *heterozigòtic*.
- c) Defineix *locus*.
- d) Assenyala la diferència entre *herència dominant* i *herència intermèdia*.
- e) Assenyala la diferència entre *genotip* i *fenotip*.

PREGUNTA 7 (10 punts)

7.1. Expliqueu les funcions de macròfags, limfòcits B, Limfòcits Th o col·laboradors i limfòcits T citotòxics (4 punts).

7.2. Indiqueu, per a cadascun dels microorganismes que s'esmenten, el tipus de microorganisme de què es tracta i expliqueu breument en cada cas el tipus de relació (simbiosi mutualista, simbiosi comensal o parasitisme) que sol mantenir amb altres éssers vius. Organismes: a) *Salmonella*, b) *Rizhobium*, c) *Plasmodium*, d) *Candida*, e) Coronavirus SARS-CoV-2, f) *Escherichia coli* (6 punts).

PREGUNTA 8 (10 punts)

8.1. Justifiqueu si són vertaderes o falses les afirmacions següents (5 punts):

- a) Una mesura de la memòria immunològica és la quantitat d'anticossos en el sèrum.
- b) Mitjançant les vacunes s'aconsegueix immunitat natural passiva.
- c) Els bebès que s'alimenten de lactància materna estan més protegits de malalties infeccioses que els que no ho fan.
- d) La deficiència de macròfags a la sang pot afectar la resposta immunitària específica (adquirida o adaptativa).
- e) Els bacteris, però no les seues toxines, poden ser inhibides per la resposta immunitària adaptativa.

8.2. La fagoteràpia és una tècnica per a tractar infeccions bacterianes basada en l'ús de bacteriòfags. Un grup d'investigació va trobar tres bacteriòfags virulents específics per als bacteris del gènere *Salmonella*. Els investigadors van administrar els bacteriòfags per via oral a pollets (*Gallus gallus*) infectats per aquest bacteri, i van observar una reducció de la concentració de salmonel·la en el tub digestiu dels pollets.

A continuació, presentem desordenats els noms de les fases del mecanisme d'acció dels bacteriòfags sobre les cèl·lules bacterianes. Ordeneu les fases de manera cronològica, i expliqueu en què consisteix cadascuna (5 punts):

Fases: penetració, alliberament (lisi), eclipsi (síntesis), assemblatge (maduració), adsorció (fixació).

PROVES D'ACCÉS A LA UNIVERSITAT

PRUEBAS DE ACCESO A LA UNIVERSIDAD

CONVOCATÒRIA: JULIOL 2020	CONVOCATORIA: JULIO 2020
Assignatura: Biologia	Asignatura: Biología

BAREMO DEL EXAMEN: El examen consta de ocho preguntas y cada pregunta contiene diversas cuestiones. El alumnado deberá contestar ÚNICAMENTE A CUATRO PREGUNTAS COMPLETAS (CON SUS CUESTIONES) a elegir entre las ocho propuestas en el examen. Cada pregunta se valorará sobre 10 puntos (los puntos asignados a cada cuestión figuran en el examen) y el total obtenido se dividirá por cuatro. Si se responde a más de cuatro preguntas, sólo serán evaluadas las cuatro primeras. En caso de que el alumno desestime alguna de ellas, deberá TACHARLA CLARAMENTE, para que no sea evaluada y en este caso, se corregirá la siguiente pregunta respondida.

PREGUNTA 1 (10 puntos)

1.1. Respecto a los ácidos nucleicos, indica:

- Cuáles son los monómeros que los forman y cuáles son los componentes de estos (2 puntos).
- Cuáles son las diferencias que existen entre los monómeros que forman parte de las moléculas de RNA y de DNA (1 punto).

1.2. Indica si las siguientes afirmaciones respecto a las proteínas son ciertas o falsas justificando la respuesta (5 puntos):

- Una proteína está siempre formada por una única cadena polipeptídica.
- La estructura secundaria de las proteínas se estabiliza mediante interacciones por puentes de hidrógeno.
- El enlace peptídico es un enlace sencillo con libre rotación.
- Todas las proteínas poseen estructura cuaternaria.
- La desnaturalización de una proteína ocurre cuando pierde su estructura tridimensional.

1.3. a) Define qué es una solución tampón (1 punto).

- Indica qué solución tampón se representa en el siguiente equilibrio y en qué dirección se desplazará en medios ácidos. Razona la respuesta (1 punto).



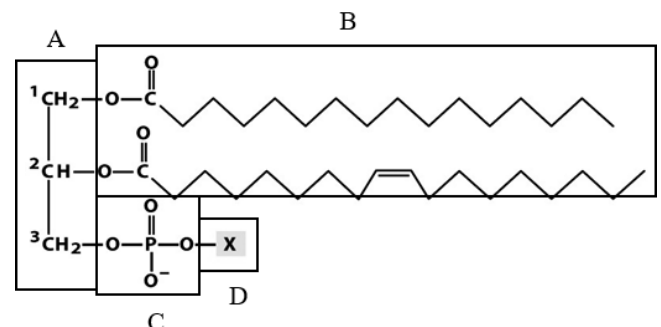
PREGUNTA 2 (10 puntos)

2.1. Define: bioelementos primarios, bioelementos secundarios y oligoelementos (1 punto).

Clasifica los siguientes elementos en el grupo al que correspondan: C, Na, Mn, Cl, O, Zn, N, P, Mg, Cu (1 punto).

2.2. Respecto a la siguiente figura:

- Indica a qué tipo de moléculas corresponde (1 punto).
- Indica los componentes que forman parte de estas moléculas marcados en la figura con letras A, B, C y D (1 punto).
- Indica qué característica presentan estas moléculas respecto a su carácter polar (1 punto).
- Indica qué tipo de estructura celular forman en disolución acuosa (1 punto).

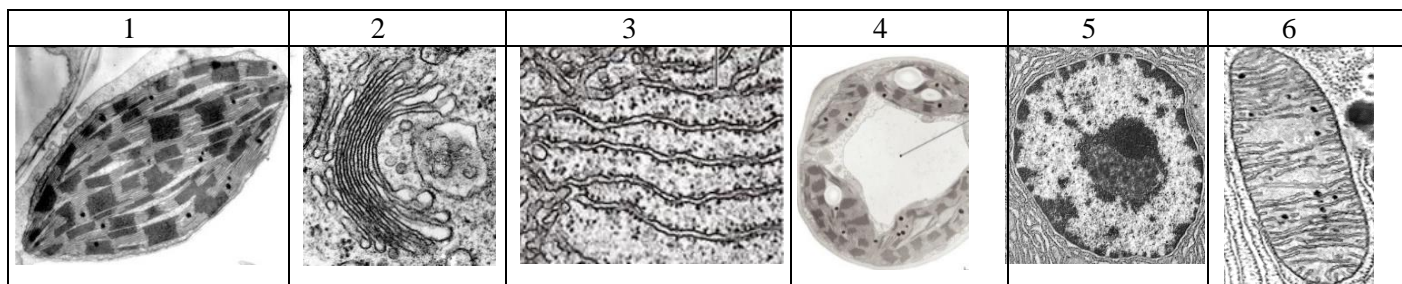


2.3. Define y relaciona los conceptos de *holoenzima*, *apoenzima* y *cofactor* (3 puntos).

Cita dos ejemplos de cofactores enzimáticos (1 punto).

PREGUNTA 3 (10 puntos)

3.1. Observa las siguientes fotografías de microscopía electrónica e indica a qué orgánulo pertenecen y cuál es su función principal (6 puntos).



3.2. Tras la glucólisis el piruvato obtenido puede tener dos destinos distintos:

1. Piruvato + NADH + H⁺ → lactato + NAD⁺
2. Piruvato + CoA + NAD⁺ → acetil-CoA + CO₂ + NADH

- a) Explica en qué condiciones se produce cada uno de ellos (2 puntos).
- b) Indica si el lactato y el acetil-CoA obtenidos podrían continuar oxidándose. En caso afirmativo, indica a qué ruta metabólica entraría cada uno de ellos y si ambos procesos proporcionarían finalmente la misma energía (2 puntos).

PREGUNTA 4 (10 puntos)

4.1. Señala las diferencias entre: a) fotosíntesis y quimiosíntesis; b) autótrofo y heterótrofo; c) flujo cíclico y no cíclico de electrones (fotofosforilación cíclica y no cíclica) (6 puntos).

4.2. Relaciona el nombre de las siguientes estructuras con las características que mejor lo definen (4 puntos):

1. Cilios	A. Compartimentos membranosos con enzimas hidrolíticas
2. Desmosomas	B. Par de estructuras cilíndricas formadas por 9 tripletes de microtúbulos, dispuestas perpendicularmente una de la otra
3. Vacuola	C. Envoltura externa de la célula vegetal rica en celulosa
4. Lisosomas	D. Estructuras filamentosas formadas por la unión de monómeros de actina
5. Microfilamentos	E. Complejo proteico citosólico con actividad proteolítica
6. Proteosoma	F. Compartimento membranoso que regula la turgencia celular
7. Centriolos	G. Puntos de unión intercelular que forman una placa densa a la que se anclan filamentos proteicos
8. Pared celular	H. Prolongación celular con una estructura interna formada por tripletes de microtúbulos

PREGUNTA 5 (10 puntos)

5.1. Con relación a la meiosis:

- a) Explica cómo se genera la variabilidad genética (2 puntos).
- b) ¿Cuántas divisiones ocurren durante la meiosis y cuántas células se generan a partir de una célula madre? ¿Cómo son estas células entre ellas y respecto a la célula madre? (1 punto).
- c) Teniendo en cuenta un organismo con dotación cromosómica 2n= 4, copia y completa en la hoja del examen el cuadro adjunto (2 puntos).

	Metafase I	Metafase II
Nº de cromosomas		
Nº de bivalentes		
Nº de cromátidas por cromosoma		
Ploidía de la célula		

5.2. En el ganado vacuno la ausencia de cuernos (H) es dominante sobre la presencia de cuernos (h). Un toro sin cuernos se cruzó con dos vacas. Con la vaca A, que tenía cuernos, tuvo un ternero sin cuernos; con la vaca B, que no tenía cuernos, tuvo un ternero con cuernos.

- a) ¿Cuáles son los genotipos del toro y de las vacas A y B? (1 punto).
- b) Representa ambos cruzamientos e indica las proporciones de los genotipos y fenotipos que cabría esperar en la descendencia de los dos cruzamientos (4 puntos).

PREGUNTA 6 (10 puntos)

6.1. a) Explica brevemente qué es el código genético. Explica dos de sus características fundamentales (3 puntos).
b) Clasifica las siguientes situaciones por el tipo de mutación que provocan: 1. Se pierde un fragmento del DNA, 2. Se duplica un fragmento del DNA, 3. Se pierde un cromosoma, 4. Se desamina alguna citosina en la cadena del DNA (2 puntos).

6.2. Relativo a la genética mendeliana (5 puntos):

- Define *alelo*.
- Señala la diferencia entre *organismo homocigótico* y *heterocigótico*.
- Define locus.
- Señala la diferencia entre *herencia dominante* y *herencia intermedia*.
- Señala la diferencia entre *genotipo* y *fenotipo*.

PREGUNTA 7 (10 puntos)

7.1. Explica las funciones de macrófagos, linfocitos B, Linfocitos Th o colaboradores y linfocitos T citotóxicos (4 puntos).

7.2. Indica para cada uno de los microorganismos que se citan, el tipo de microorganismo del que se trata y explica brevemente en cada caso el tipo de relación (simbiosis mutualista, simbiosis comensalista o parasitismo) que suele mantener con otros seres vivos. Organismos: a) *Salmonella*, b) *Rizhobium*, c) *Plasmodium*, d) *Candida*, e) Coronavirus SARS-CoV-2, f) *Escherichia coli* (6 puntos).

PREGUNTA 8 (10 puntos)

8.1. Justifica si son verdaderas o falsas las siguientes afirmaciones (5 puntos):

- Una medida de la memoria inmunológica es la cantidad de anticuerpos en el suero.
- Mediante las vacunas se consigue inmunidad natural pasiva.
- Los bebés que se alimentan de lactancia materna están más protegidos de enfermedades infecciosas que los que no lo hacen.
- La deficiencia de macrófagos en sangre puede afectar a la respuesta inmunitaria específica (adquirida o adaptativa).
- Las bacterias, pero no sus toxinas, pueden ser inhibidas por la respuesta inmunitaria adaptativa.

8.2. La fagoterapia es una técnica para tratar infecciones bacterianas basada en el uso de bacteriófagos. Un grupo de investigación encontró tres bacteriófagos virulentos específicos para las bacterias del género *Salmonella*. Los investigadores administraron los bacteriófagos por vía oral a pollitos (*Gallus gallus*) infectados por esta bacteria, y observaron una reducción de la concentración de *Salmonella* en el tubo digestivo de los pollitos.

A continuación, se presentan desordenados los nombres de las diferentes fases del mecanismo de acción de los bacteriófagos sobre las células bacterianas. Ordena las fases de forma cronológica, y explica en qué consiste cada una de ellas (5 puntos):

Fases: Penetración, Liberación (lisis), Eclipse (síntesis), Ensamblaje (maduración), Adsorción (fijación).