

PROVES D'ACCÉS A LA UNIVERSITAT

PRUEBAS DE ACCESO A LA UNIVERSIDAD

CONVOCATÒRIA: JULIOL 2013	CONVOCATORIA: JULIO 2013
DIBUIX TÈCNIC II	DIBUJO TÉCNICO

BAREM DE L'EXAMEN:

Heu de contestar les quatre preguntes de l'exercici A o les quatre de l'exercici B, sense esborrar construccions auxiliars.

BAREMO DEL EXAMEN:

Hay que contestar a las cuatro preguntas del ejercicio A o a las cuatro del ejercicio B, sin borrar construcciones auxiliares.

EXERCICI A

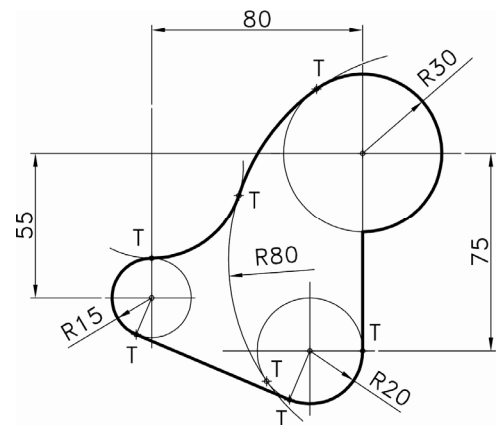
EJERCICIO A

1A.- Dado el croquis de la pieza de fijación de la figura, se pide:

- Dibujarla a **escala 7:9** dejando indicadas todas las construcciones auxiliares. Se valorará el uso de la escala gráfica.
 - Marcar todos los centros y puntos de tangencia de la figura
- (2 PUNTOS)

1A.- Donat el croquis de la peça de fixació de la figura, es demana:

- Dibujar a **escala 7:9**, deixant indicades totes les construccions auxiliars. Es valorarà l'ús de l'escala gràfica.
 - Marcar tots els centres i punts de tangència de la figura.
- (2 PUNTS)

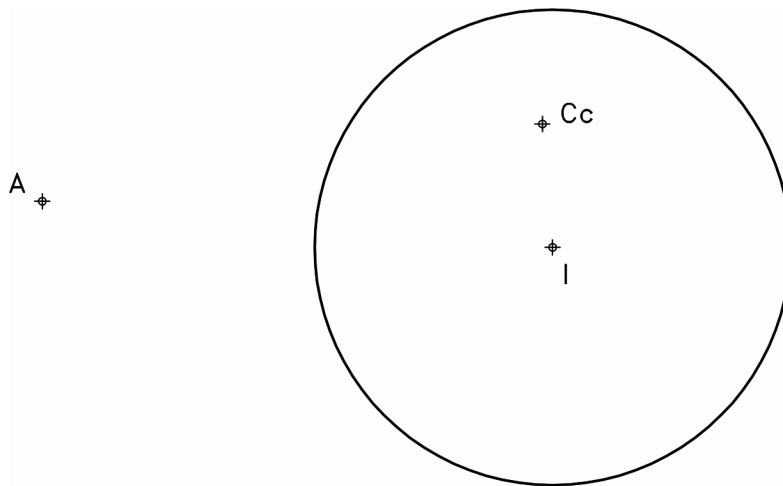


2A.- Construir un triángulo escaleno con los siguientes datos:

- a) El punto A es un vértice del mismo.
 - b) El punto Cc es su circuncentro.
 - c) La circunferencia que se da es la inscrita al triángulo.
- (2 PUNTOS)

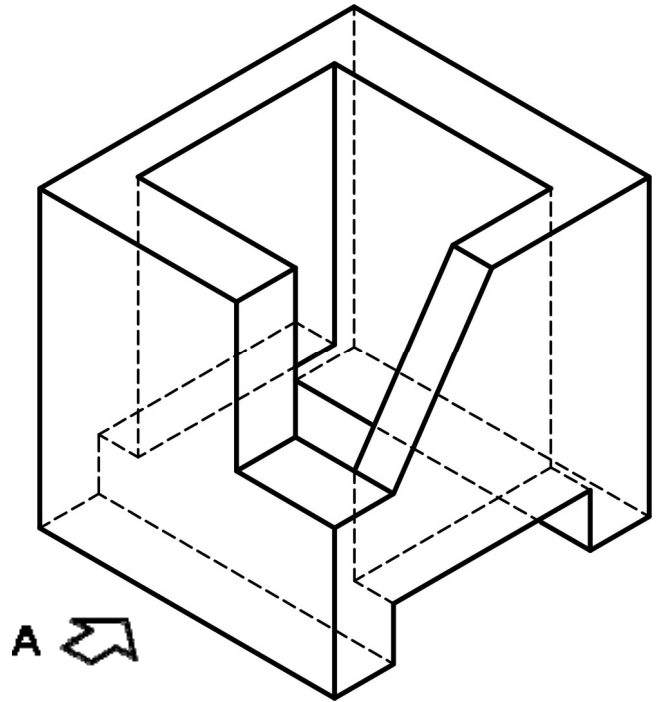
2A.- Construíu un triangle escalè amb les següents dades:

- a) El punt A n'és un vèrtex.
 - b) El punt Cc n'és el circumcentre.
 - c) La circumferència que es dóna és la inscrita al triangle.
- (2 PUNTS)



3A.- Dibuje a **escala 1:1**, el alzado, la planta y la vista lateral derecha del objeto dado por su perspectiva isométrica, incluyendo todas sus aristas ocultas. Utilice como alzado la vista según A. Tome las medidas directamente de la figura. Realice la acotación completa de la misma según las normas. (3 PUNTOS)

3A.- Dibuixeu a **escala 1:1**, l'alçat, la planta i la vista lateral dreta de l'objecte donat per la seua perspectiva isomètrica, incloses totes les arestes ocultes. Utilitzeu com a alçat la vista segons A. Preneu les mesures directament de la figura. Realitzeu-ne l'acotació completa segons les normes. (3 PUNTS)



4A.- Se da la proyección horizontal de una pirámide triangular de base ABC y vértice V. Sabiendo que la pirámide tiene 65 mm. de altura, se pide:

- Proyección vertical de la pirámide.
 - Sección que sobre la misma produce el plano α .
 - Verdadera magnitud de dicha sección.
- (3 PUNTOS)

4A.- Es dóna la projecció horitzontal d'una piràmide triangular de base ABC i vèrtex V. Sabent que la piràmide té 65 mm d'altura, es demana:

- Projecció vertical de la piràmide.
 - Secció que sobre aquesta produeix el pla α .
 - Veritable magnitud d'aquesta secció.
- (3 PUNTS)

