

| | |
|--------------------------------------|--------------------------------------|
| CONVOCATÒRIA: JULIOL 2017 | CONVOCATORIA: JULIO 2017 |
| Assignatura: DIBUIX TÈCNIC II | Asignatura: DIBUJO TÉCNICO II |

BAREM DE L'EXAMEN:

Heu de contestar les quatre preguntes de l'exercici A o les quatre de l'exercici B, sense esborrar construccions auxiliars.

BAREMO DEL EXAMEN:

Hay que contestar a las cuatro preguntas del ejercicio A o a las cuatro del ejercicio B, sin borrar construcciones auxiliares.

EXERCICI A

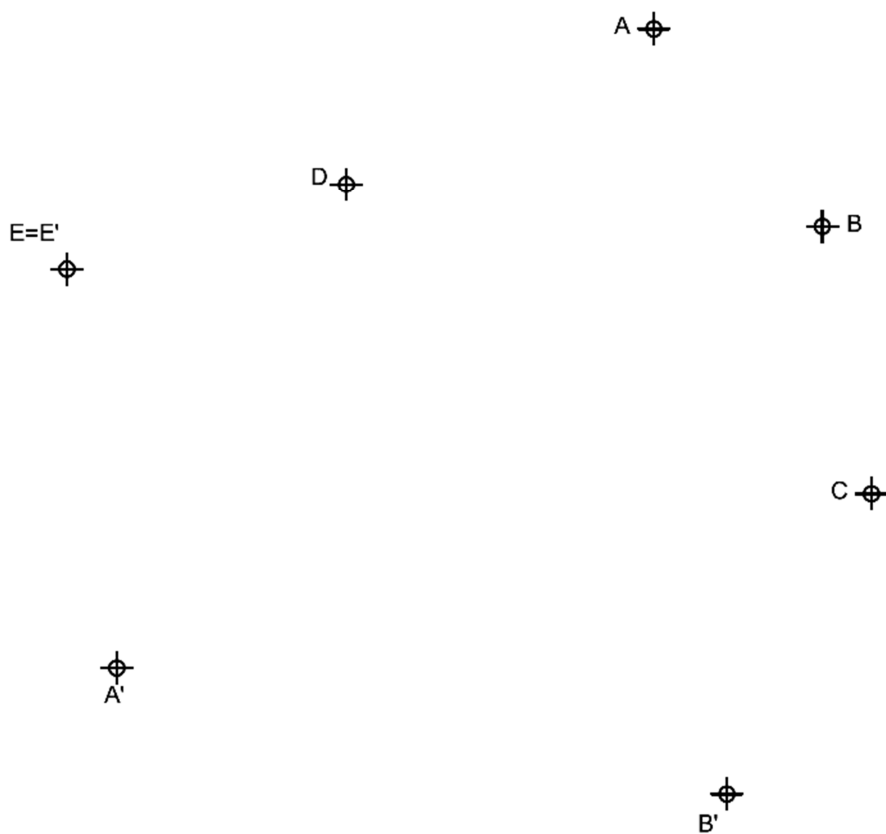
EJERCICIO A

1A.- Dados los puntos homólogos A-A', B-B' y E-E' se pide:

- Determinar el centro O y el eje e de la homología
- Obtener la figura homóloga al cuadrilátero ABCD (2 PUNTOS)

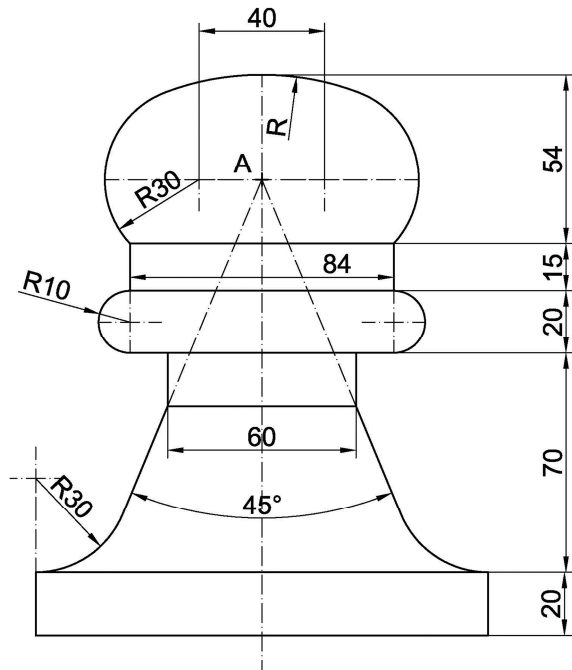
1A.- Donats els punts homòlegs A-A', B-B' i E-E' es demana:

- Determineu el centre O i l'eix e de l'homologia
- Obteniu la figura homóloga al quadrilátero ABCD (2 PUNTS)



2A.- Dado el croquis acotado de la figura, represente la figura a **escala 2:3**. Deje todas las construcciones auxiliares realizadas para obtenerla (incluida la construcción del ángulo de 45° y los centros de las circunferencias). Marque los centros y puntos de tangencia. Aproveche la simetría de la pieza. Se valorará el uso de la escala gráfica. (2 PUNTOS)

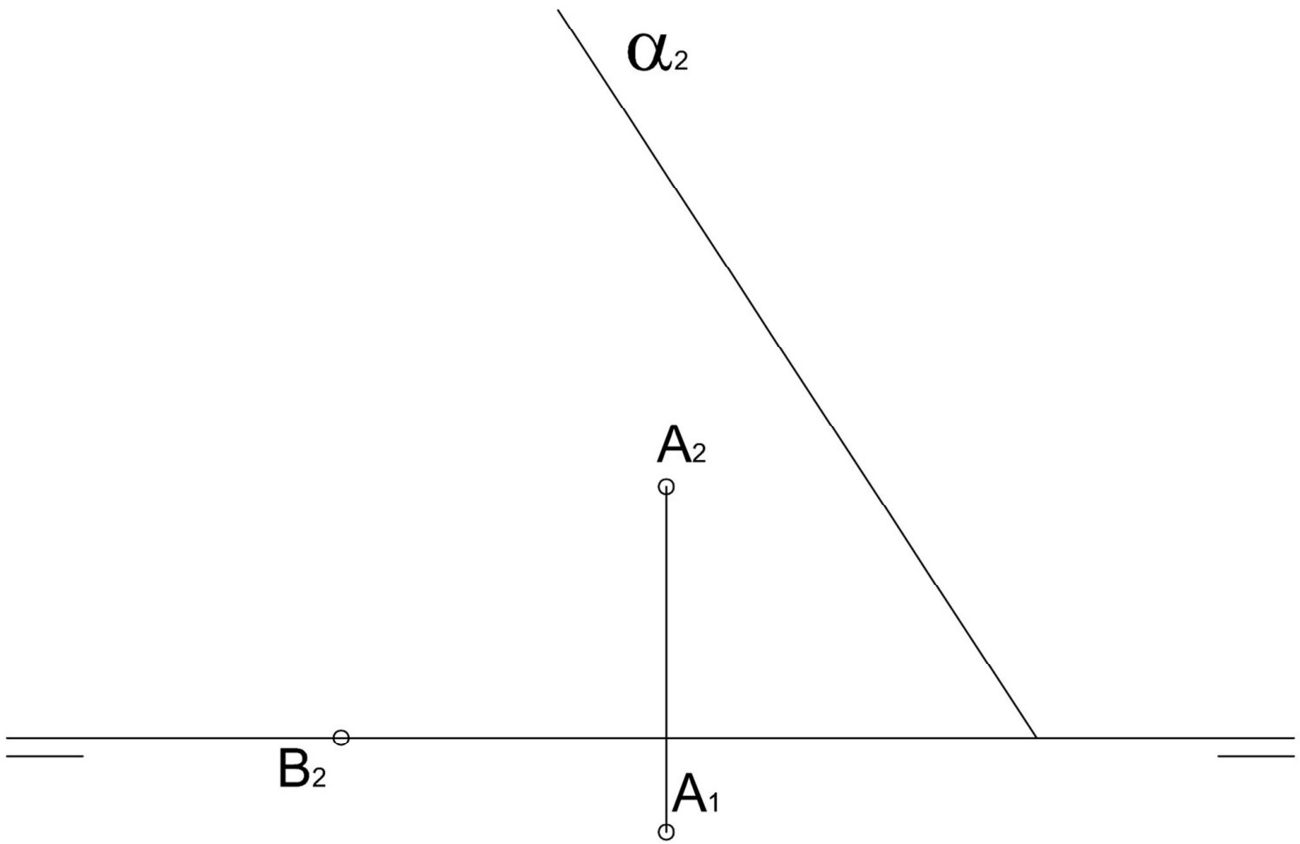
2A.- Donat el croquis de la figura, representeu-la a **escala 2:3**. Deixeu totes les construccions auxiliars realitzades per a obtenir-la (inclosa la construcció de l'angle de 45° i els centres de les circumferències). Marqueu els centres i punts de tangència. Aproveiteu la simetria de la peça. Es valorarà l'ús de l'escala gràfica (2 PUNTS)



A₊

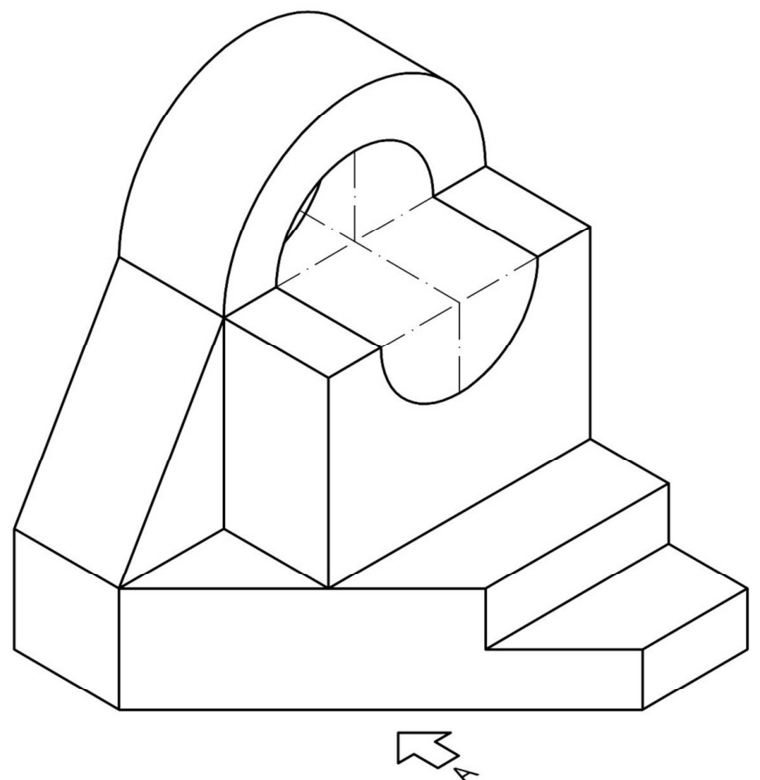
3A.- Obtenga las proyecciones de un triángulo equilátero ABC contenido en el plano α conocidas la traza vertical del plano y las proyecciones de los puntos A y B representadas en la figura, y sabiendo que el vértice C es el de mayor cota posible. (3 PUNTOS)

3A.- Obteniu les projeccions d'un triangle equilàter ABC contingut en el plànel α conegudes la traça vertical del plànel i les projeccions dels punts A i B representades en la figura, i sabent que el vèrtex C és el de major cota possible. (3 PUNTS)



4A.- Dibuje a **escala 1:1** la planta, el alzado y la vista lateral izquierda del objeto dado por su perspectiva isométrica a **escala 1:1** y sin coeficientes de reducción. Utilice como alzado la vista según A. Tome las medidas directamente de la figura. Realice la acotación completa de la misma según normas. (3 PUNTOS)

4A.- Dibueixeu a **escala 1:1** la planta, l'alçat i la vista lateral esquerra de l'objecte donat per la perspectiva isomètrica a **escala 1:1** i sense coeficients de reducció. Utilitzeu com a alçat la vista segons A. Preneu directament les mides de la figura. Realitzeu-ne l'acotació sencera segons les normes. (3 PUNTS)



| | |
|--------------------------------------|--------------------------------------|
| CONVOCATÒRIA: JULIOL 2017 | CONVOCATORIA: JULIO 2017 |
| Assignatura: DIBUIX TÈCNIC II | Asignatura: DIBUJO TÉCNICO II |

BAREM DE L'EXAMEN:

Heu de contestar les quatre preguntes de l'exercici A o les quatre de l'exercici B, sense esborrar construccions auxiliars.

BAREMO DEL EXAMEN:

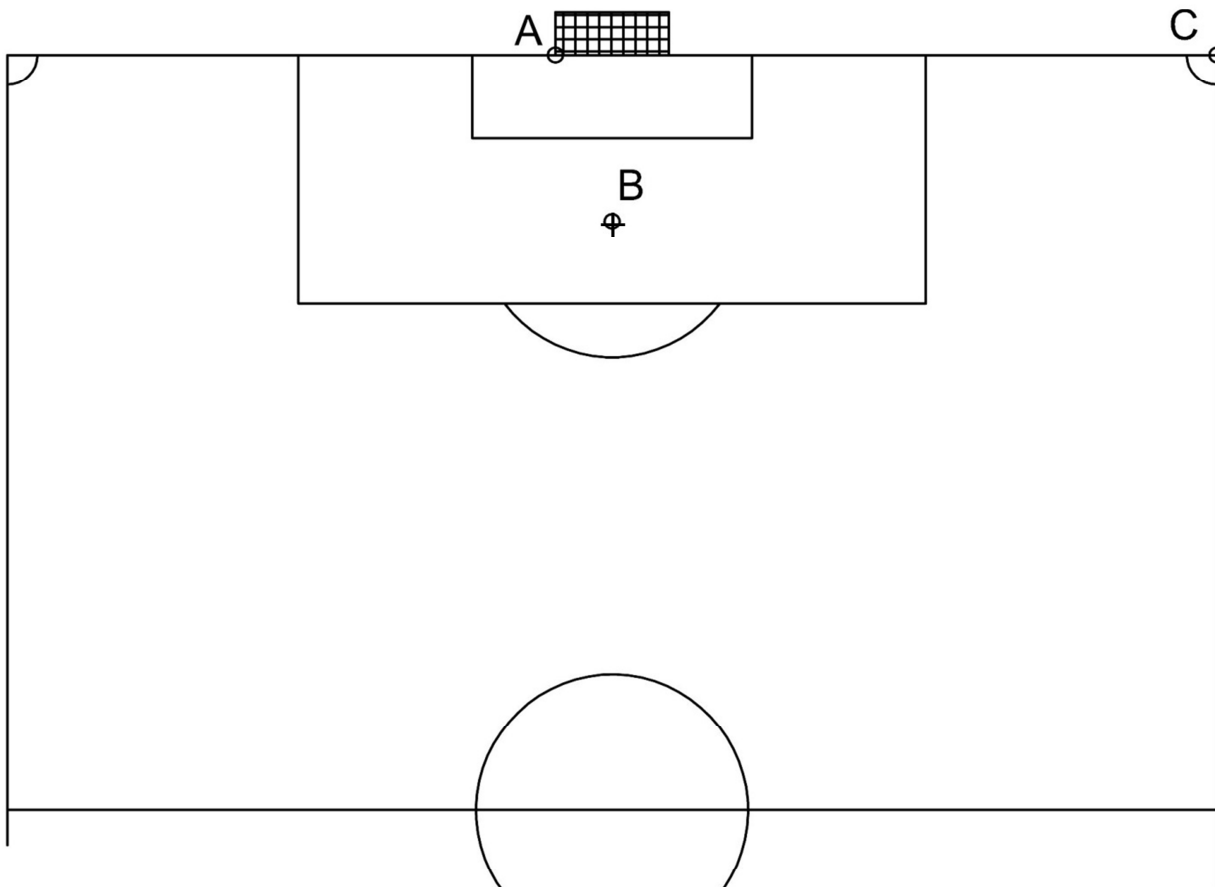
Hay que contestar a las cuatro preguntas del ejercicio A o a las cuatro del ejercicio B, sin borrar construcciones auxiliares.

EXERCICI B

EJERCICIO B

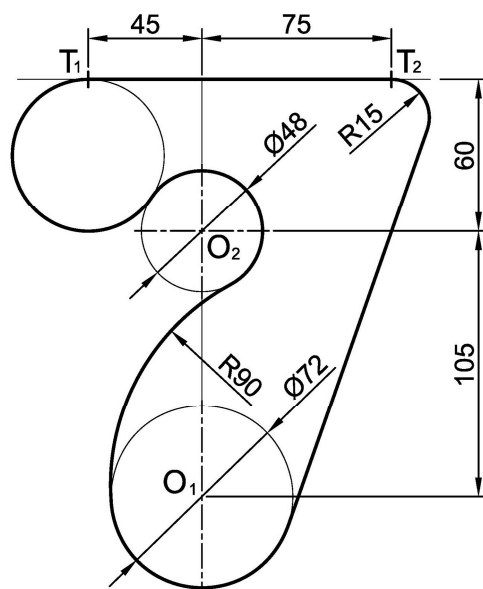
1B.- Obtener la posición de un jugador de fútbol que desde su posición dentro del campo ve un ángulo de 20° entre el poste izquierdo (A) y el punto de penalti (B) y un ángulo de 45° entre el punto de penalti y el banderín de córner (C). (2 PUNTOS)

1B.- Obteniu la posició d'un jugador de futbol que des del seu lloc dins del camp veu un angle de 20° entre el pal esquerre (A) i el punt de penal (B) i un angle de 45° entre el punt de penal i el banderó de corner (C) (2 PUNTS)



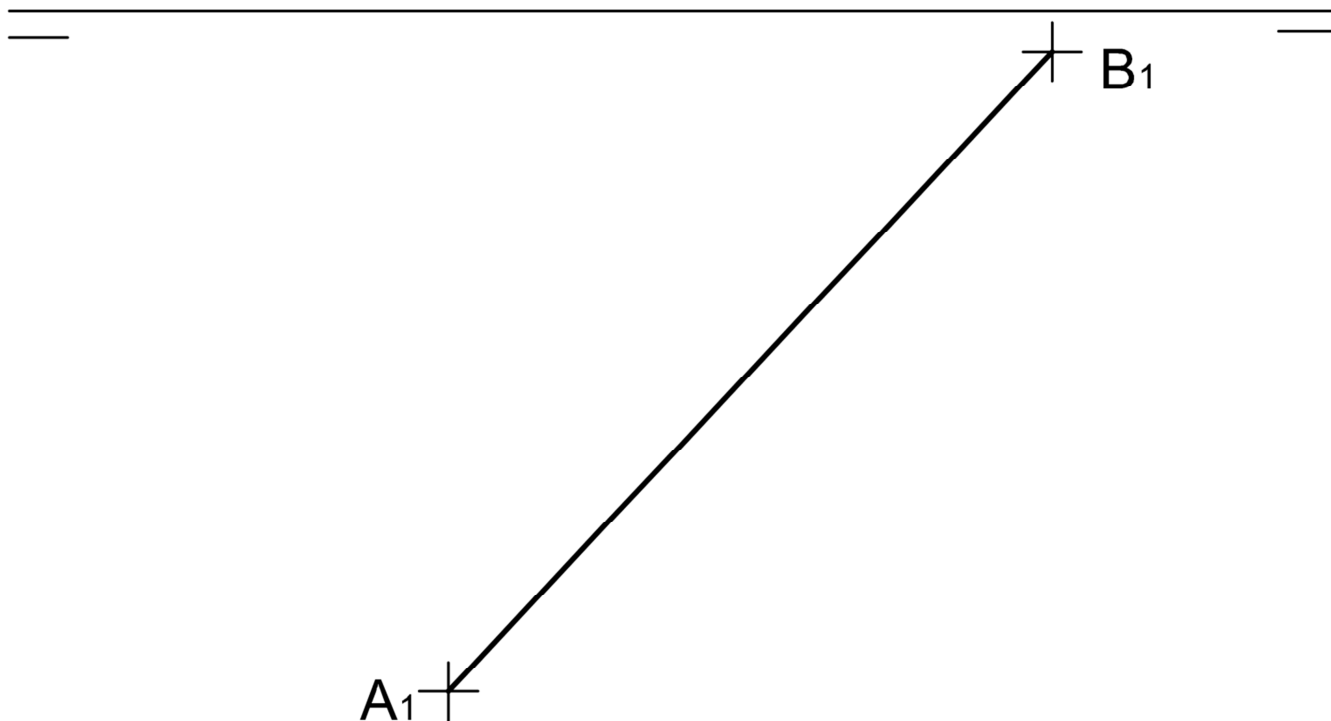
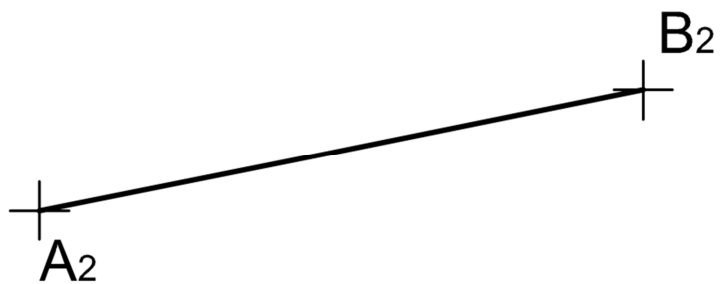
2B.- Dibuje el trazado de tangencias del croquis a **escala 2:3**. Indique los centros de los arcos y los puntos de tangencia. No borre las operaciones auxiliares que permitan determinarlos. Se valorará el uso de la escala gráfica. (2 PUNTOS)

2B.- Dibueixeu el traçat de tangències del croquis a **escala 2:3**. Indiqueu els centres dels arcs i els punts de tangència. No esborreu les operacions auxiliars que permeten determinar-los. Es valorarà l'ús de l'escala gràfica. (2 PUNTS)



3B.- Determine un plano α perpendicular al segmento AB que se encuentre a la misma distancia de ambos puntos. Represente dicha distancia en verdadera magnitud (3 PUNTOS)

3B.- Determineu un planol α perpendicular al segment AB que es trobe a la mateixa distància d'ambdós punts. Representeu aquesta distància en veritable magnitud. (3 PUNTS)



4B.- En la figura se han representado el alzado y la planta de una pieza a **escala 1:2**. Se pide:

- Represente el perfil derecho delineado con todas sus aristas ocultas.
- Represente **en croquis** (a mano alzada) una vista axonométrica de la pieza. No es necesario incluir aristas ocultas en el croquis.
- Acote completamente la pieza según norma. (3 PUNTOS)

4B.- En la figura s'han representat l'alçat i la planta d'una peça a **escala 1:2**. Es demana:

- Representeu el perfil dret delineat amb totes les arestes ocultes.
- Representeu en croquis (a mà alçada) una vista axonomètrica de la peça. No és necessari incloure arestes ocultes en el croquis.
- Acoteu completament la peça segons la norma. (3 PUNTS)

