

PROVES D'ACCÉS A LA UNIVERSITAT

PRUEBAS DE ACCESO A LA UNIVERSIDAD

CONVOCATÒRIA: JULIOL 2019	CONVOCATORIA: JULIO 2019
Assignatura: DIBUIX TÈCNIC II	Asignatura: DIBUJO TÉCNICO II

BAREM DE L'EXAMEN:

Heu de contestar les quatre preguntes de l'exercici A o les quatre de l'exercici B, sense esborrar construccions auxiliars.

BAREMO DEL EXAMEN:

Hay que contestar a las cuatro preguntas del ejercicio A o a las cuatro del ejercicio B, sin borrar construcciones auxiliares.

EXERCICI A

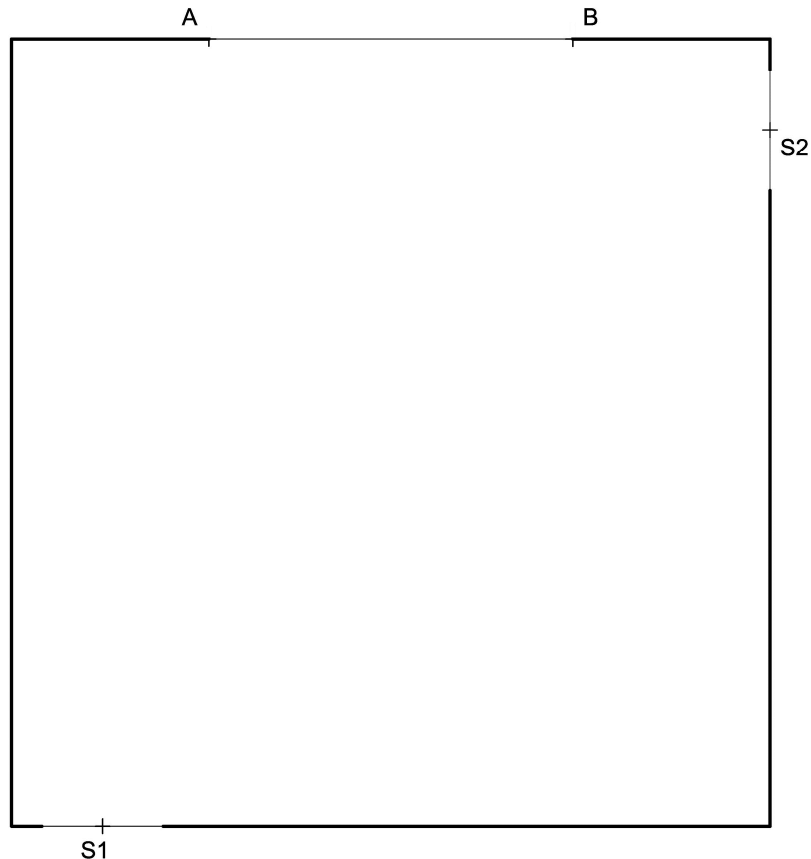
EJERCICIO A

1A.-Dada la planta de un cine, en la que se representa la posición de la pantalla AB y de las dos salidas, S1 y S2, se pide:

- Dibujar la posición de los puntos del patio de butacas que cumplen simultáneamente (1,2 p.):
 - se ve la pantalla AB bajo un ángulo de 30°
 - están situados a la misma distancia de las dos salidas, S1 y S2
- Dibujar la posición de los puntos del patio de butacas que cumplen simultáneamente (0,8 p.):
 - se ve la pantalla AB bajo un ángulo de 90°
 - están situados lo más cercanos posible de la salida S1. (2 PUNTOS)

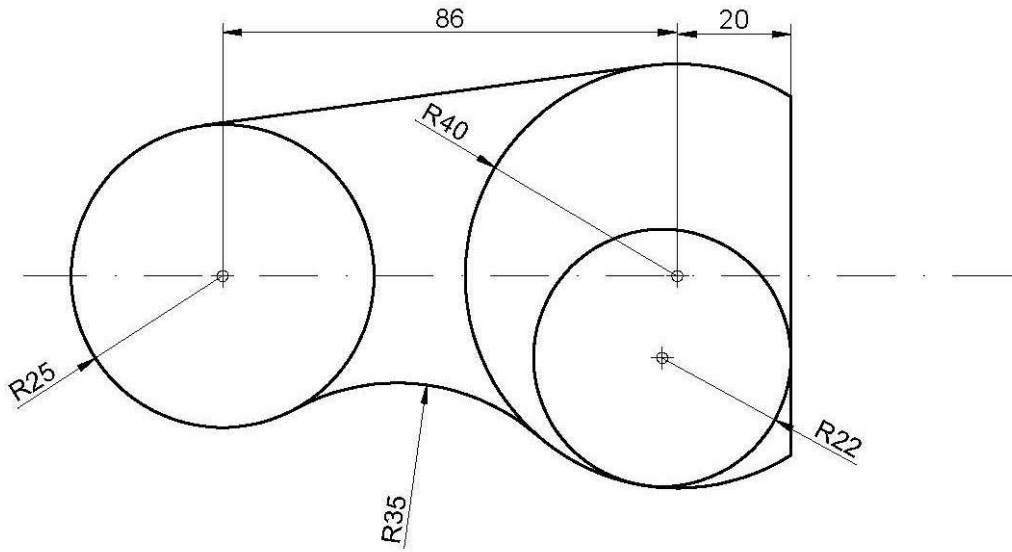
1A.-Donada la planta d'un cinema, en la qual es representa la posició de la pantalla AB i de les dues eixides, S1 i S2, es demana:

- Dibuixar la posició dels punts del pati de butaques que compleixen simultàniament (1,2 p.):
 - es veu la pantalla AB sota un angle de 30°
 - estan situats a la mateixa distància de les dues eixides, S1 i S2
- Dibuixar la posició dels punts del pati de butaques que compleixen simultàniament (0,8 p.):
 - es veu la pantalla AB sota un angle de 90°
 - estan situats el més pròxim possible de l'eixida S1 (2 PUNTS)



2A.- Dado el croquis adjunto, dibujar a **escala 1:1** el trazado de la figura, determinando geoméricamente los centros de las circunferencias y los puntos de tangencia. (2 PUNTOS)

2A.- Donat el croquis adjunt, dibuixeu a **escala 1:1** el traçat de la figura, determinant geomèricament els centres de les circumferències i els punts de tangència. (2 PUNTS)

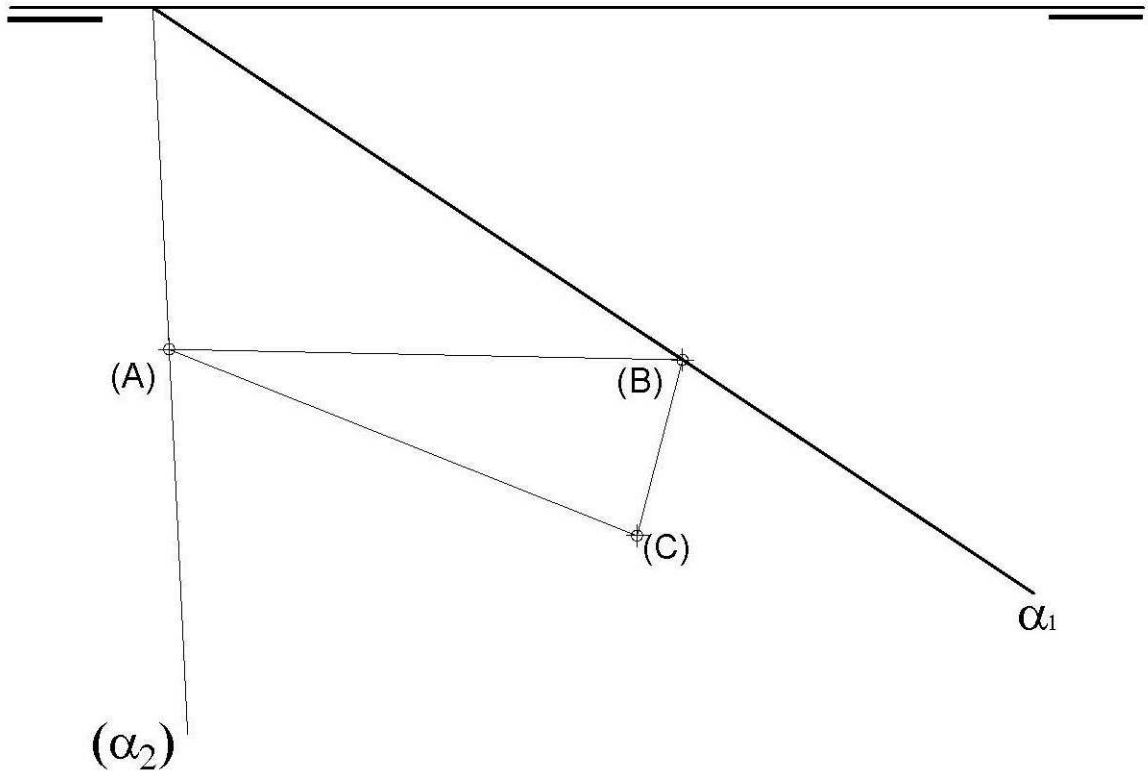


3A.- Dadas la traza horizontal α_1 y la traza vertical abatida (α_2) de un plano α , así como el abatimiento del triángulo ABC contenido en dicho plano. Se pide:

- Representar la traza vertical del plano (0,6 p.).
 - Dibujar las proyecciones horizontal y vertical del triángulo ABC (2,4 p.).
- (3 PUNTOS)

3A.- Donades la traça horitzontal α_1 i la traça vertical abatuda (α_2) d'un pla α , així com l'abatiment del triangle ABC contingut en aquest pla. Es demana:

- Representar la traça vertical del pla (0,6 p.).
 - Dibuixar les projeccions horitzontal i vertical del triangle ABC (2,4 p.).
- (3 PUNTS)



4A.-Dados, a **escala 4:5**, el alzado, la planta y la vista lateral derecha de una pieza con todas sus caras planas y representada en sistema diédrico europeo, se pide:

- Acotar completamente la pieza según normas (0,9 p.)
- Realizar un dibujo isométrico (perspectiva isométrica sin coeficientes de reducción) de la pieza, a **escala 1:1**, incluyendo todas las líneas ocultas (1,8 p.). Situar el punto O sobre el origen de la terna isométrica.

Se valorará el uso de la escala gráfica (0,3 p.)

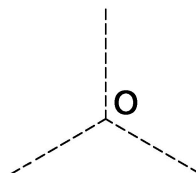
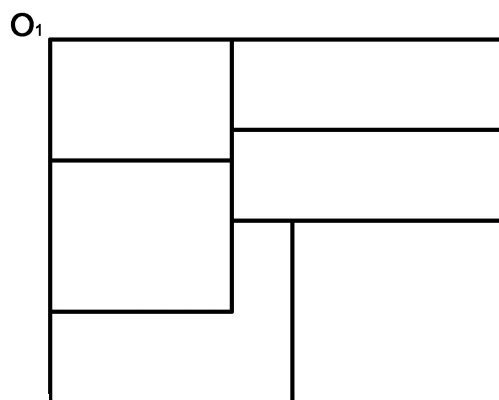
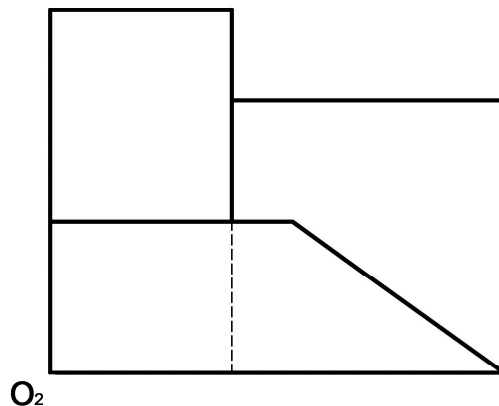
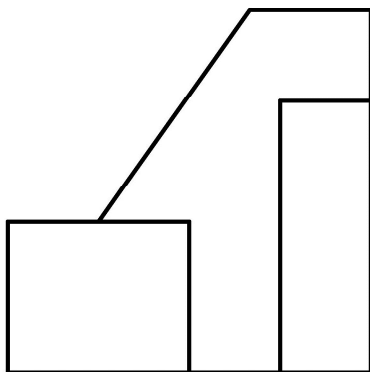
(3 PUNTOS)


4A.- Donats, a **escala 4:5**, l'alçat, la planta i la vista lateral dreta d'una peça amb totes les seues cares planes i representada en sistema dièdric europeu, es demana:

- Acotar completament la peça segons normes (0,9 p.)
- Realitzar un dibuix isomètric (perspectiva isomètrica sense coeficients de reducció) de la peça, a **escala 1:1**, incloent-hi totes les línies ocultes (1,8 p.). Situar el punt O sobre l'origen de la terna isomètrica.

Es valorarà l'ús de l'escala gràfica (0,3 p.)

(3 PUNTS)



ALZADO 

PROVES D'ACCÉS A LA UNIVERSITAT

PRUEBAS DE ACCESO A LA UNIVERSIDAD

CONVOCATÒRIA:	JULIOL 2019	CONVOCATORIA:	JULIO 2019
Assignatura: DIBUIX TÈCNIC II		Asignatura: DIBUJO TÉCNICO II	

BAREM DE L'EXAMEN:

Heu de contestar les quatre preguntes de l'exercici A o les quatre de l'exercici B, sense esborrar construccions auxiliars.

BAREMO DEL EXAMEN:

Hay que contestar a las cuatro preguntas del ejercicio A o a las cuatro del ejercicio B, sin borrar construcciones auxiliares.

EXERCICI B

EJERCICIO B

1B.- Se define una homología por los pares de puntos homólogos A-A' y O-O' y por el punto doble M-M', y un hexágono regular ABCDEF del que se conoce su vértice A y el centro de la circunferencia circunscrita O. Se pide:

- Dibujar el hexágono regular (0,5 p.)
- Hallar el centro C_H y el eje E_H de la homología. (0,5 p.)
- Trazar la figura homóloga del hexágono regular. (1,0 p.) (2 PUNTOS)

1B.- Es defineix una homologia pels parells de punts homòlegs A-A' i O-O' i pel punt doble M-M', i un hexàgon regular ABCDEF del qual es coneix el seu vèrtex A i el centre de la circumferència circumscriu O. Es demana:

- Dibuixar l'hexàgon regular (0,5 p.)
- Trobar el centre C_H i l'eix E_H de l'homologia. (0,5 p.)
- Traçar la figura homòloga de l'hexàgon regular. (1,0 p.) (2 PUNTS)

*M-M'

O' *

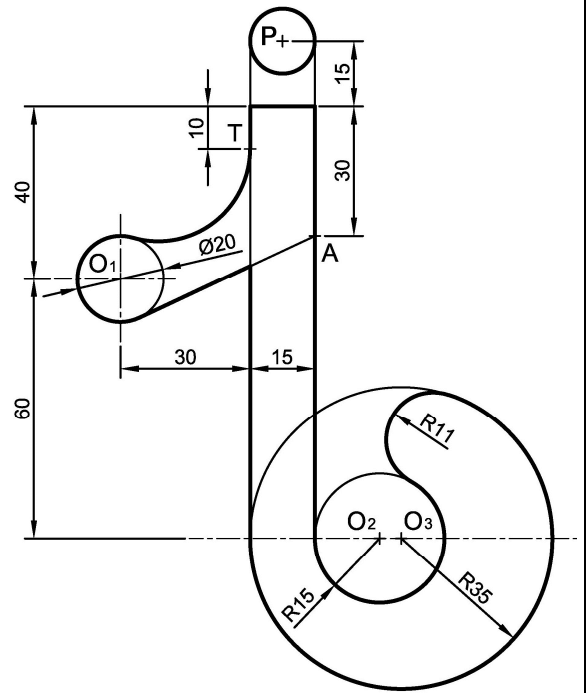
A' *

*A

O *

2B.- Dibuje a **escala 6:5** el objeto croquizado, determinando geoméricamente los centros y los puntos de tangencia (1,6 p.). Deje dibujadas las líneas auxiliares de construcción. Se valorará el uso de la escala gráfica (0,4 p.) (2 PUNTOS)

2B.- Dibueixeu a **escala 6:5** l'objecte croquisat, determinant geomèricament els centres i els punts de tangència (1,6 p.). Deixeu dibuixades les línies auxiliars de construcció. Es valorarà l'ús de l'escala gràfica (0,4 p.) (2 PUNTS)



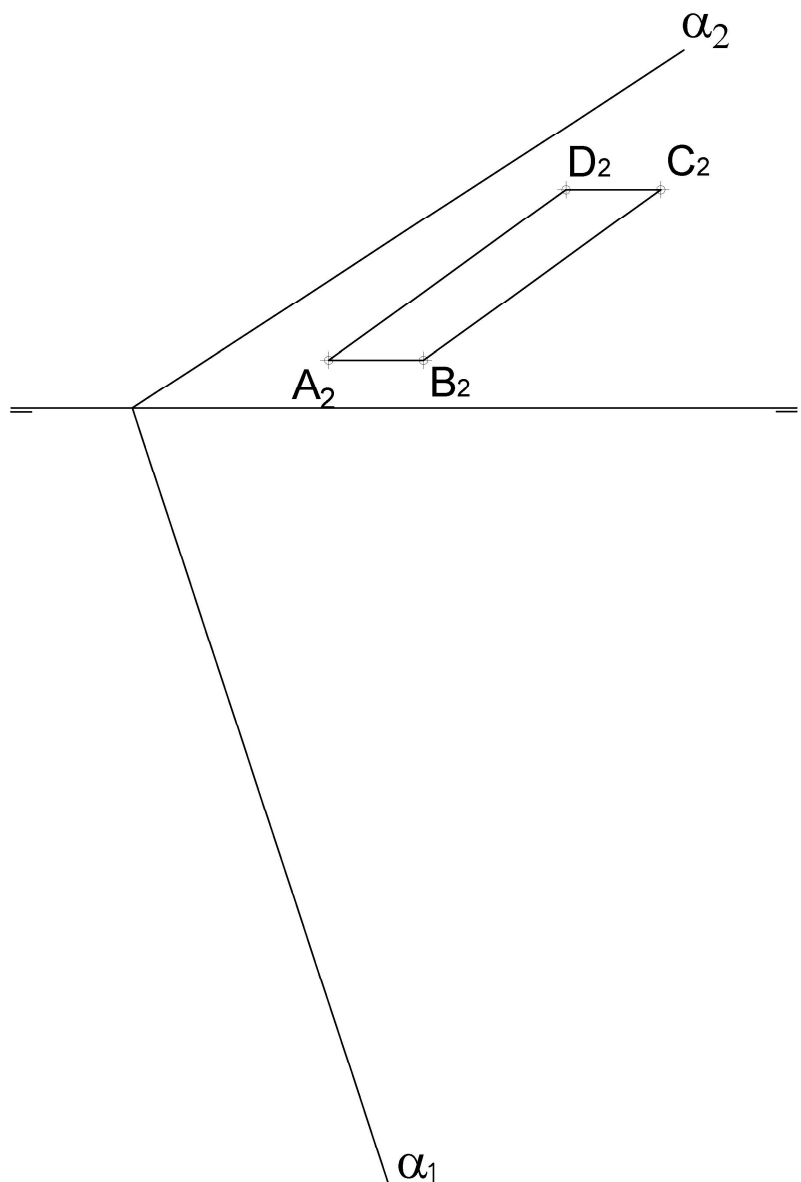
P+

3B.- Dada la proyección vertical de un cuadrilátero ABCD contenido en el plano α , se pide:

- Obtener la proyección horizontal del cuadrilátero (1,0 p.)
- Aplicar el abatimiento oportuno para mostrar la verdadera magnitud del cuadrilátero (1,5 p.)
- Determinar la superficie del cuadrilátero sabiendo que la representación está a tamaño natural (0,5 p.) (3 PUNTOS)

3B.- Donada la projecció vertical d'un quadrilàter ABCD contingut en el pla α , es demana:

- Obtindre la projecció horitzontal del quadrilàter (1,0 p.)
- Aplicar l'abatiment oportú per a mostrar la vertadera magnitud del quadrilàter (1,5 p.)
- Determinar la superfície del quadrilàter sabent que la representació està a grandària natural (0,5 p.) (3 PUNTS)



4B.- Dado un dibujo isométrico de una pieza poliédrica delineado sin coeficientes de reducción, obtenga en sistema europeo las vistas diédricas de alzado, planta superior y vista lateral derecha (1,8 p.). El dibujo puede hacerse indistintamente delineado a tamaño natural (**escala 1:1**) o a mano alzada, pero manteniendo las proporciones (0,4 p). Se pide también acotar las vistas diédricas según normas, sabiendo que la escala del dibujo original se puede determinar a partir de la cota indicada (0,8 p.). (3 PUNTOS)

4B.- Donat un dibuix isomètric d'una peça polièdrica delineat sense coeficients de reducció, obtingu en sistema europeu les vistes dièdriques d'alçat, planta superior i vista lateral dreta (1,8 p.). El dibuix es pot fer indistintament delineat a grandària natural (**escala 1:1**) o a mà alçada, però mantenint les proporcions (0,4 p). Es demana també acotar les vistes dièdriques segons normes, sabent que l'escala del dibuix original es pot determinar a partir de la cota indicada (0,8 p.). (3 PUNTS)

