

PROVES D'ACCÉS A LA UNIVERSITAT

PRUEBAS DE ACCESO A LA UNIVERSIDAD

CONVOCATÒRIA: JUNY 2021	CONVOCATORIA: JUNIO 2021
Assignatura: MATEMÀTIQUES II	Asignatura: MATEMÁTICAS II

**BAREM DE L'EXAMEN:**

L'estudiantat contestarà només TRES problemes entre els sis proposats.

Cada problema puntua fins a 10 punts.

La qualificació de l'exercici és la suma de les qualificacions de cada problema dividida entre 3, i aproximada a les centèsimes.

Es permet l'ús de calculadores sempre que no siguen gràfiques o programables, i que no puguem realitzar càlcul simbòlic ni emmagatzemar text o fórmules en memòria. S'use o no la calculadora, els resultats analítics, numèrics i gràfics han d'estar sempre degudament justificats.

**BAREMO DEL EXAMEN:**

El alumnado contestará solo TRES problemas entre los seis propuestos.

Cada problema se puntuará hasta 10 puntos.

La calificación del ejercicio será la suma de las calificaciones de cada problema dividida entre 3 y aproximada a las centésimas.

Se permite el uso de calculadoras siempre que no sean gráficas o programables, y que no puedan realizar cálculo simbólico ni almacenar texto o fórmulas en memoria. Se utilice o no la calculadora, los resultados analíticos, numéricos y gráficos deberán estar siempre debidamente justificados.

**En les respostes s'han d'escriure tots els passos del raonament utilitzat.**

**Problema 1.** Donat el sistema d'equacions:

$$x + y + (a + 1)z = 2$$

$$x + (a - 1)y + 2z = 1$$

$$2x + ay + z = -1$$

- a) Estudieu el sistema en funció dels valors del paràmetre real  $a$ . (5 punts)  
b) Trobeu totes les solucions del sistema quan aquest siga compatible. (5 punts)

**Problema 2.** Es donen els plans  $\pi_1: x + y + z = a - 1$ ,  $\pi_2: 2x + y + az = a$  i  $\pi_3: x + ay + z = 1$ .

- a) Determineu la posició relativa dels tres plans en funció del paràmetre  $a$ . (4 punts)  
b) Per  $a = 1$ , calculeu, si existeix, la recta de tall entre els plans  $\pi_1$  i  $\pi_3$ . (3 punts)  
c) Per  $a = 2$ , calculeu, si existeix, la recta de tall entre els plans  $\pi_1$  i  $\pi_2$ . (3 punts)

**Problema 3.** Considerem la funció  $f(x) = \frac{x-1}{x(x+2)}$ . Obteniu:

- a) El domini i les asímptotes de la funció. (2 punts)  
b) Els intervals de creixement i decreixement de  $f(x)$ . (4 punts)  
c) La integral  $\int f(x)dx$ . (4 punts)

**Problema 4.** Donada la matriu  $A = \begin{bmatrix} -1 & 2 & m \\ 0 & m & 0 \\ 2 & 1 & m^2 + 1 \end{bmatrix}$ , es demana:

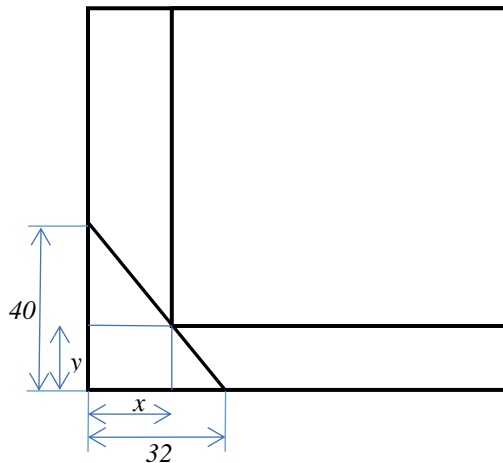
- a) Obteniu el rang de la matriu en funció del paràmetre  $m$ . (4 punts)  
b) Expliqueu quan la matriu  $A$  és invertible. (2 punts)  
c) Resoleu l'equació  $XA = I$  on  $I$  és la matriu identitat en el cas  $m = 1$ . (4 punts)

**Problema 5.** Donats el punt  $P(1,2,3)$  i el pla  $\pi \equiv 3x + 2y + z + 4 = 0$ , es demana:

- a) Calculeu la distància del punt  $P$  al pla  $\pi$ . (2 punts)
- b) Calculeu el punt  $P'$  que és simètric del punt  $P$  respecte del pla  $\pi$ . (5 punts)
- c) Calculeu l'equació del pla  $\pi'$  que passa per  $P'$  i és paral·lel a  $\pi$ . (3 punts)

**Problema 6.** Un espill pla, quadrat, de 80 cm de costat, s'ha trencat per un cantó seguint una línia recta. El tros després té forma de triangle rectangle de catets 32 cm i 40 cm respectivament. En l'espill trencat retallem una peça rectangular  $R$ , un del vèrtexs de la qual és el punt  $(x, y)$  (vegeu la figura).

- a) Trobeu l'àrea de la peça rectangular obtinguda com a funció de  $x$ , quan  $0 \leq x \leq 32$ . (4 punts)
- b) Calculeu les dimensions que tindrà  $R$  perquè la seua àrea siga màxima. (4 punts)
- c) Calculeu el valor d'aquesta àrea màxima. (2 punts)



**En las respuestas se deben escribir todos los pasos del razonamiento utilizado.**

**Problema 1.** Dado el sistema de ecuaciones:

$$x + y + (a + 1)z = 2$$

$$x + (a - 1)y + 2z = 1$$

$$2x + ay + z = -1$$

- a) Estudiadlo en función de los valores del parámetro real  $a$ . (5 puntos)  
b) Encontrad todas las soluciones del sistema cuando éste sea compatible. (5 puntos)

**Problema 2.** Se dan los planos  $\pi_1: x + y + z = a - 1$ ,  $\pi_2: 2x + y + az = a$  y  $\pi_3: x + ay + z = 1$ .

- a) Determinad la posición relativa de los tres planos en función del parámetro  $a$ . (4 puntos)  
b) Para  $a = 1$ , calculad, si existe, la recta de corte entre los planos  $\pi_1$  y  $\pi_3$ . (3 puntos)  
c) Para  $a = 2$ , calculad, si existe, la recta de corte entre los planos  $\pi_1$  y  $\pi_2$ . (3 puntos)

**Problema 3.** Consideramos la función  $f(x) = \frac{x-1}{x(x+2)}$ . Obtened:

- a) El dominio y las asíntotas de la función. (2 puntos)  
b) Los intervalos de crecimiento y decrecimiento de  $f(x)$ . (4 puntos)  
c) La integral  $\int f(x)dx$ . (4 puntos)

**Problema 4.** Dada la matriz  $A = \begin{bmatrix} -1 & 2 & m \\ 0 & m & 0 \\ 2 & 1 & m^2 + 1 \end{bmatrix}$ , se pide:

- a) Obtened el rango de la matriz en función del parámetro  $m$ . (4 puntos)  
b) Explicad cuándo la matriz  $A$  es invertible. (2 puntos)  
c) Resolved la ecuación  $XA = I$  donde  $I$  es la matriz identidad en el caso  $m=1$ . (4 puntos)

**Problema 5.** Dados el punto  $P(1,2,3)$  y el plano  $\pi \equiv 3x + 2y + z + 4 = 0$ , se pide:

- a) Calculad la distancia del punto  $P$  al plano  $\pi$ . (2 puntos)  
b) Calculad el punto  $P'$  que es simétrico del punto  $P$  respecto del plano  $\pi$ . (5 puntos)  
c) Calculad la ecuación del plano  $\pi'$  que pasa por  $P'$  y es paralelo a  $\pi$ . (3 puntos)

**Problema 6.** Un espejo plano, cuadrado, de 80 cm de lado, se ha roto por una esquina siguiendo una línea recta. El trozo desprendido tiene forma de triángulo rectángulo de catetos 32 cm y 40 cm respectivamente. En el espejo roto recortamos una pieza rectangular  $R$ , uno de cuyos vértices es el punto  $(x, y)$  (véase la figura).

- a) Hallad el área de la pieza rectangular obtenida como función de  $x$ , cuando  $0 \leq x \leq 32$ . (4 puntos)  
b) Calculad las dimensiones que tendrá  $R$  para que su área sea máxima. (4 puntos)  
c) Calculad el valor de dicha área máxima. (2 puntos)

