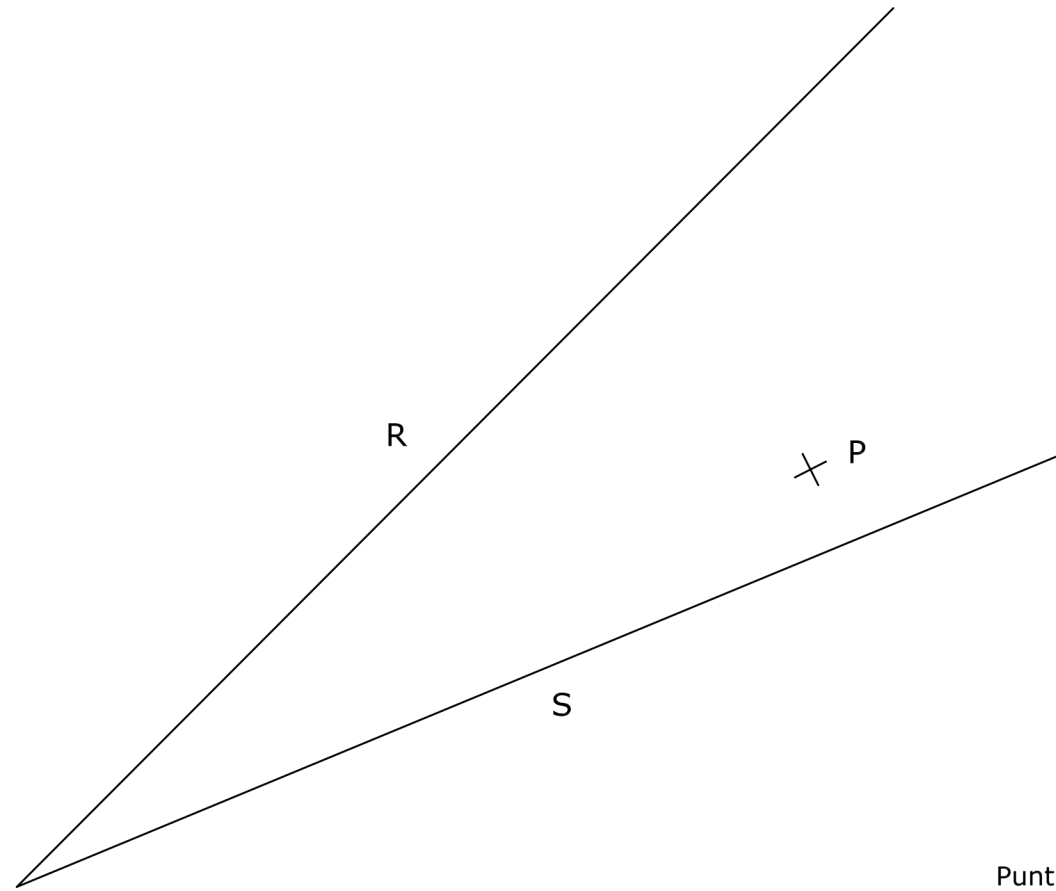
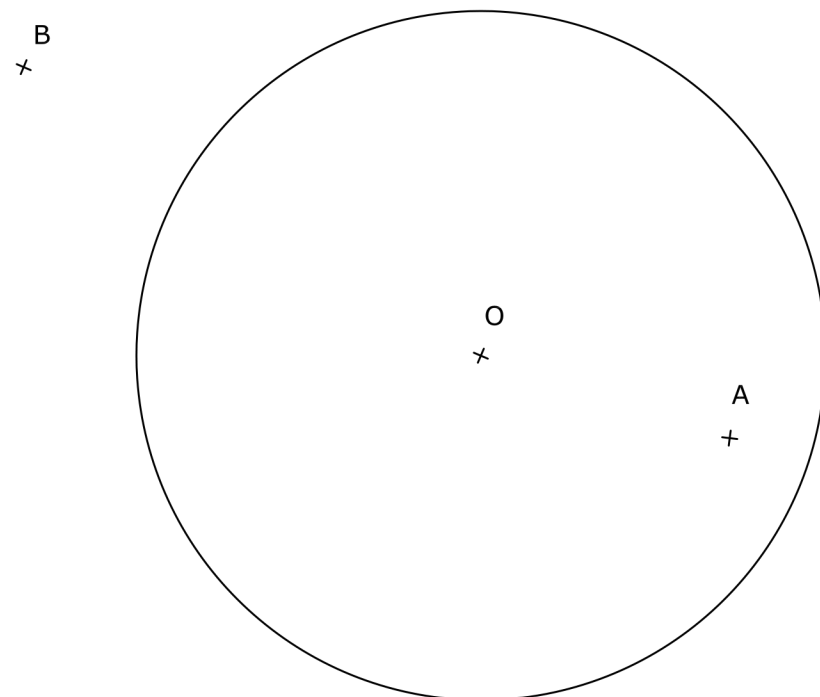


BLOQUE 1. EJERCICIO 2. - TANGENCIAS.- Dibuja las circunferencias tangentes a las dos rectas dadas (R y S) y que pasen por el punto P.  
Indica CLARAMENTE tanto los puntos de tangencia como los centros de las circunferencias solución.



Puntuación máxima 2

BLOQUE 1. EJERCICIO 3. - INVERSIÓN. Conocidos el centro de inversión, O, y la circunferencia de puntos dobles, determina los puntos inversos de los dados, A y B.



Circunferencia de puntos dobles

DIBUJO TÉCNICO

Tiempo máximo de la prueba: 1h 30 min

INSTRUCCIONES PARA REALIZAR EL EXAMEN

El examen consta de **3 bloques de ejercicios**.

El **primer bloque** tiene una valoración de **6 puntos**. Consta de 6 ejercicios, de los cuales el estudiante ha de **elegir 3**, con un valor de **2 puntos cada uno** de ellos.

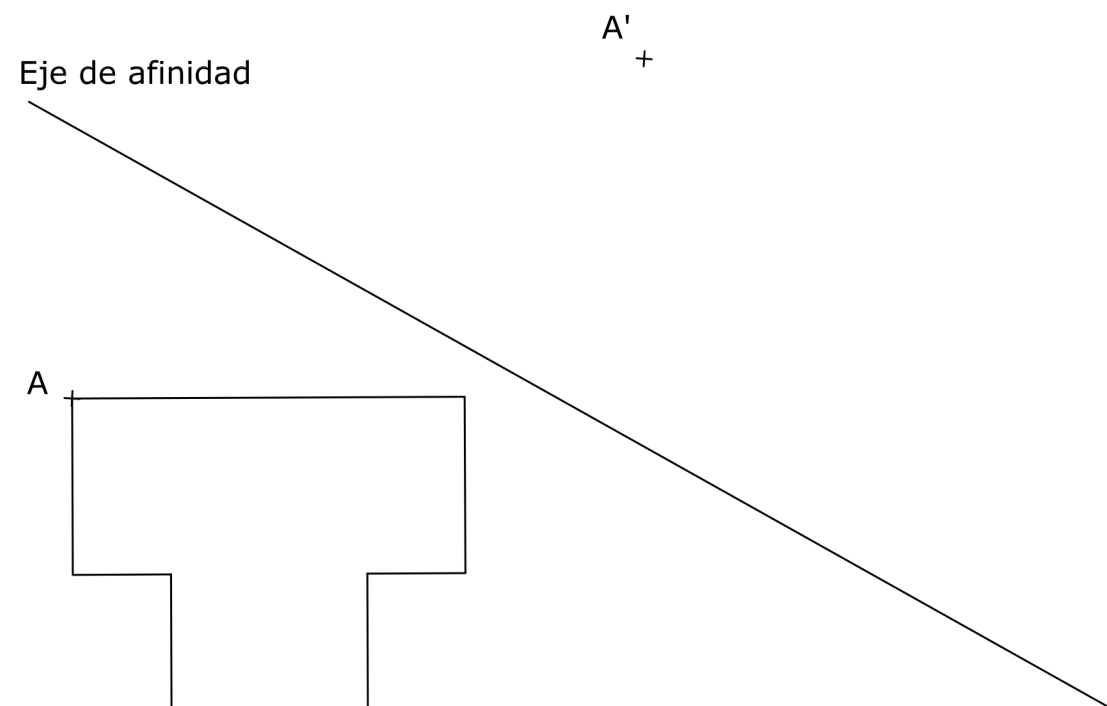
El **segundo bloque** tiene una valoración de **2 puntos**. Consta de 2 ejercicios, de los cuales el estudiante ha de **elegir 1**, con un valor de **2 puntos cada uno** de ellos.

El **tercer bloque** tiene una valoración de **2 puntos**. Consta de 2 ejercicios, de los cuales el estudiante ha de **elegir 1**, con un valor de **2 puntos cada uno** de ellos.

**Es obligatorio realizar ejercicios de cada bloque para llegar a la puntuación máxima del examen (10).**

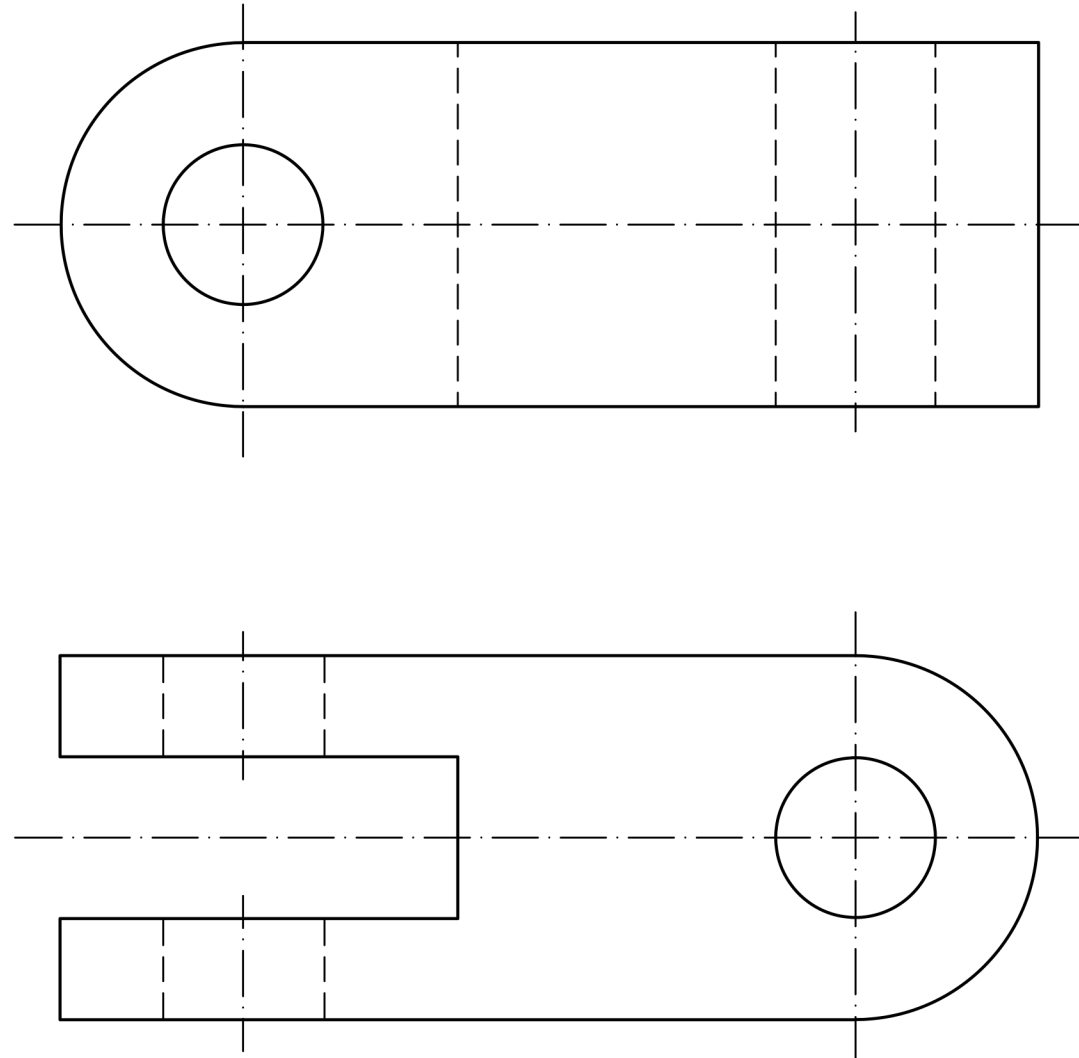
**Observación importante:** en ningún caso se corregirá un número mayor de ejercicios de los indicados para cada bloque. Para la corrección se seguirá el orden en el que los ejercicios aparezcan desarrollados por el estudiante. Solo si el estudiante ha tachado alguno de ellos, se entenderá que ese ejercicio no debe ser corregido. En ese caso se le corregirá aquel que ocupase el correspondiente y lógico lugar del tachado, siempre y cuando pertenezca a su misma agrupación y en el orden de respuesta.

BLOQUE 1. EJERCICIO 1. - AFINIDAD. Dibuja la figura afín de la dada, conocidos un par de puntos afines (A y A') y el eje de afinidad.

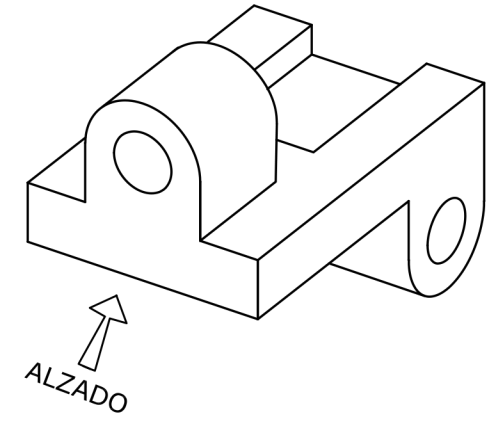


El examen se realizará a lápiz. Se podrá utilizar regla graduada, escuadra, cartabón, goma de borrar y compás. No está permitido el uso de plantillas y calculadora.

BLOQUE 1. EJERCICIO 6. - ACOTACIÓN. Acota la pieza según normas UNE.



BLOQUE 1. EJERCICIO 4. - VISTAS. Dibuja a mano alzada las vistas (alzado, planta y perfil) de la pieza representada.



Puntuación máxima 2

BLOQUE 1. EJERCICIO 5. - PARÁBOLA. Dibuja una parábola de la que se conoce su foco (F), un punto de la misma (P) y un punto del eje (A). Emplea al menos seis puntos para el trazado de la parábola.

F  
x

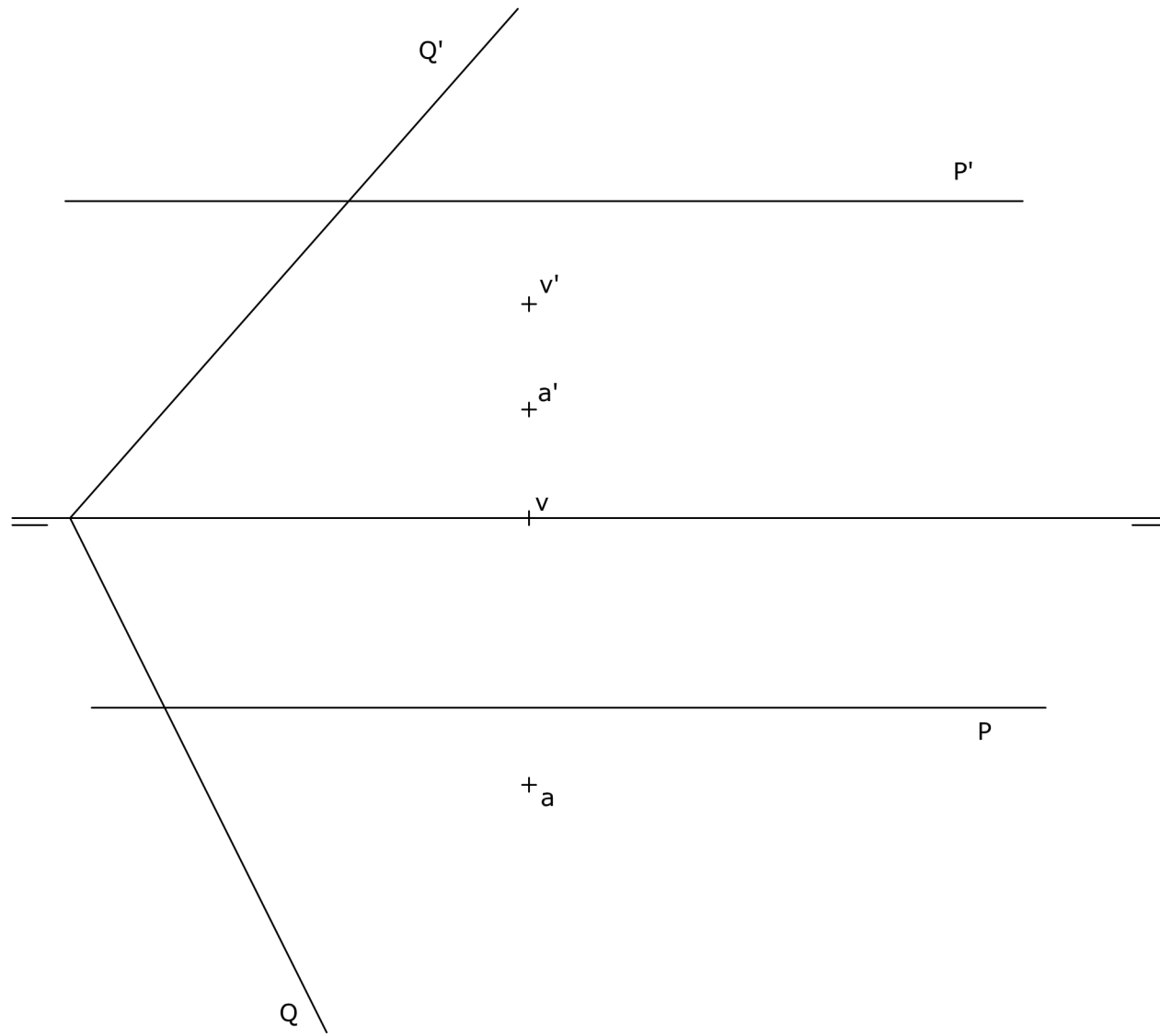
A  
x

P  
x

El examen se realizará a lápiz. Se podrá utilizar regla graduada, escuadra, cartabón, goma de borrar y compás. No está permitido el uso de plantillas y calculadora.

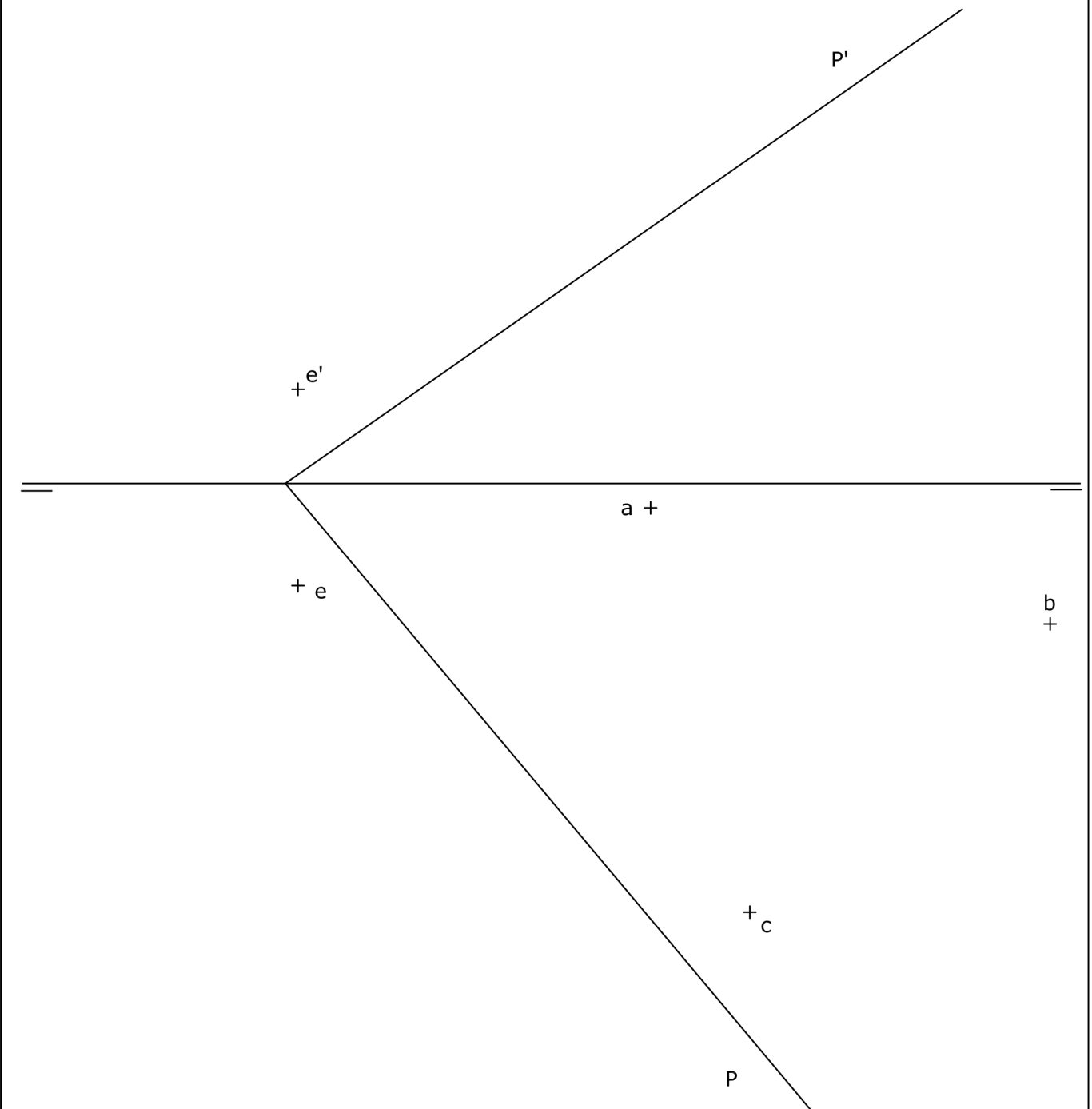
BLOQUE 2. EJERCICIO 2. - DIÉDRICO.

- a) Determina la intersección de los planos P y Q.
- b) Determina la intersección del plano P con la recta de perfil R, definida por su traza vertical (V) y un punto de la misma (A).

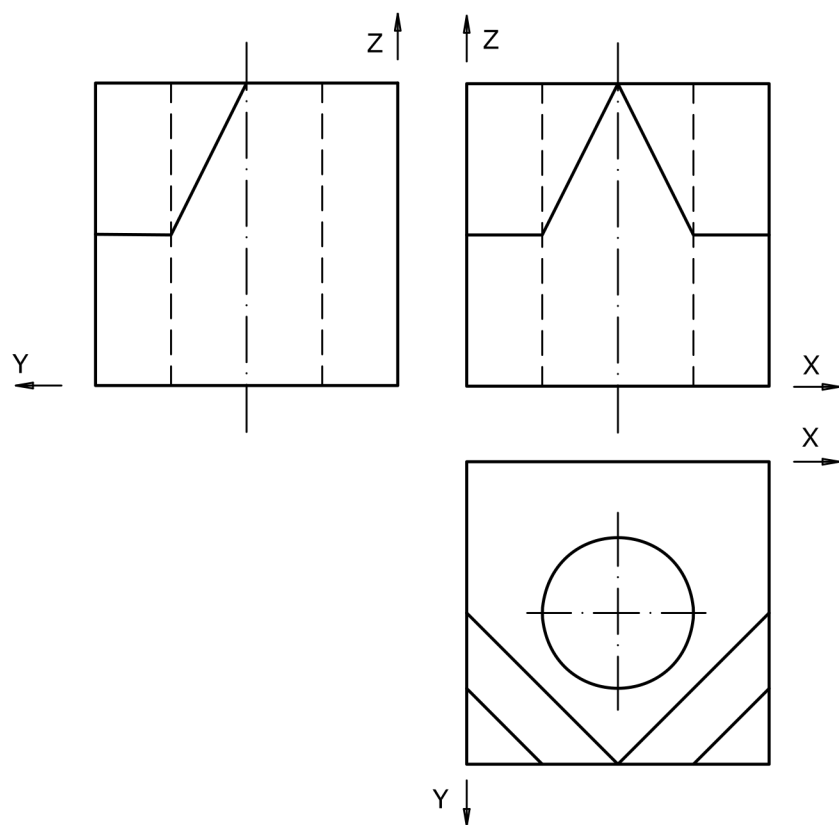


BLOQUE 2. EJERCICIO 1. - DIÉDRICO.

- a) Dibuja las proyecciones del tetraedro del cual se conoce que una cara está apoyada en el plano horizontal de proyección y que las proyecciones horizontales de los vértices de dicha cara son las dadas (a, b y c).
- b) Dado el plano P, dibuja el plano paralelo al mismo que pase por el punto E dado.



BLOQUE 3. EJERCICIO 2. - ISOMÉTRICO. Representa en PERSPECTIVA ISOMETRICA, a escala 3:2, la figura correspondiente a las proyecciones dadas. Calcula gráficamente y aplica en la representación los coeficientes de reducción.



BLOQUE 3. EJERCICIO 1. - ISOMÉTRICO. Representa en PERSPECTIVA ISOMETRICA, a escala 3:2, la figura correspondiente a las proyecciones. Calcula gráficamente y aplica en la representación los coeficientes de reducción.

